



MASTER LEDspot 12V

MAS LED spot VLE D 5.5-35W MR16 840 36D

Las lámparas MASTERLEDspot MR16 proporcionan una luz de tipo halógeno que supone una solución de sustitución ideal para las aplicaciones de iluminación puntual y general. Son ideales para áreas públicas como recepciones, vestíbulos, pasillos, huecos de escalera y baños, donde la luz siempre está encendida. El diseño robusto de las lámparas MASTERLEDspot MR16 cuenta con un ángulo de luz desde 24° que permite distribuir el haz de luz de forma nítida. Esta lámpara no emite radiación UV ni IR, lo que permite utilizarlo para iluminar objetos sensibles al calor (comida, materiales orgánicos, cuadros, etc.).

Datos del producto

Información general	
Base de casquillo	GU5.3 [GU5.3]
Vida útil nominal (nom.)	25000 h
Ciclo de conmutación	50000X
Tipo técnico	5.5-35W
Datos técnicos de la luz	
Código de color	840 [CCT de 4000 K (841)]
Ángulo de haz (nom.)	36 °
Flujo lumínico (nom.)	490 lm
Flujo lumínico (nominal) (nom.)	490 lm
Intensidad luminosa (nom.)	1100 cd
Designación de color	Blanco frío (CW)
Ángulo de haz nominal	36 °
Temperatura del color con correlación (nom.)	4000 K
Eficacia lumínica (nominal) (nom.)	89,09 lm/W
Consistencia del color	<6
Índice de reproducción cromática -IRC (nom.)	80
Llmf al fin de vida útil nominal (nom.)	70 %

Luminous Flux in 90° Cone (Rated)	490 lm
Operativos y eléctricos	
Power (Rated) (Nom)	5,5 W
Corriente de lámpara (nom.)	630 mA
Equivalente de potencia	35 W
Hora de inicio (nom.)	0,5 s
Tiempo de calentamiento hasta el 60% flujo lum. (nom.)	0.5 s
Factor de potencia (nom.)	0.8
Voltaje (nom.)	ac Electronic 12 V
Temperatura	
Temperatura máxima (nom.)	95 °C
Controles y regulación	
Regulable	Si

MASTER LEDspot 12V

Aprobación y aplicación

Etiqueta de eficiencia energética (EEL)	A+
Apto para la iluminación de acento	Sí
Consumo energético kWh/1000 h	7 kWh

Datos de producto

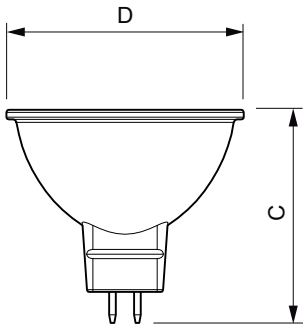
Código de producto completo	871869670827900
Nombre de producto del pedido	MAS LED spot VLE D 5.5-35W MR16 840 36D

EAN/UPC - Producto	8718696708279
Código de pedido	70827900
Cantidad por paquete	1
Numerador - Paquetes por caja exterior	10
N.º de material (12NC)	929001326102
Peso neto (pieza)	0,045 kg

Advertencias y seguridad

- Operating temperature range is between -20° C and 45° C ambient
- Only to apply in dry or damp locations and most of open fixtures with lamp-holders that offer sufficient space (10 mm free air space)
- Not intended for use with emergency light fixtures or exit lights

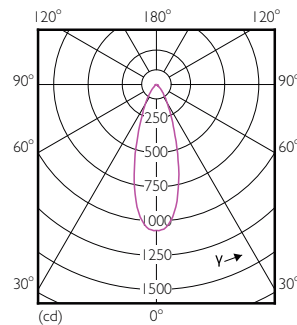
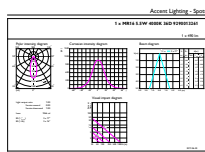
Plano de dimensiones



MR16 12V 5W-35W 410lm 36D 4000K GU5.3 D

Product	D	C
MAS LED spot VLE D 5.5-35W MR16 840 36D	50,5 mm	45 mm

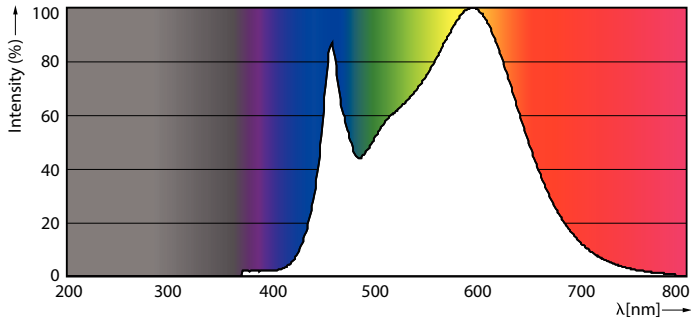
Datos fotométricos



MAS VLE LEDspotLV 35W GU5-3 840 36D MR16

MASTER LEDspot 12V

Datos fotométricos



Vida útil

