



MASTER LEDspot & Value MR16/MR11 Niedervolt- Reflektorlampen

MAS LED spot VLE D 5.5-35W MR16 830 60D

Ersetzen Sie ihre alten Halogen-Niedervolt-Reflektorlampen und sparen Sie bares Geld. MASTER LEDspot MR16/MR11 haben mit ihren kompakten Abmessungen die perfekte Passform als Ersatz für Halogen-Reflektorlampen und verbrauchen bis zu 80% weniger Energie.

Produkt Daten

Allgemeine Eigenschaften		Elektrische Kenndaten	
Sockel	GU5.3 [GU5.3]	Nennlichtausbeute (Nom)	83,64 lm/W
Nennlebensdauer (Nom)	25000 h	Farbkonsistenz	<6
Schaltzyklus	50000X	Farbwiedergabeindex (Nom.)	80
Technischer Typ	5.5-35W	Restlichtstrom am Ende der Nennlebensdauer (Nom)	70 %
Lichttechnische Daten		Lichtstrom im 90° Winkel	460 lm
Farbcode	830 [CCT von 3000 K]	Power (Rated) (Nom)	5.5 W
Ausstrahlungswinkel (Nom)	60 °	Lampenstrom (Nom)	630 mA
Lichtstrom (Nom)	460 lm	Äquivalente Leistung	35 W
Nennlichtstrom (Nom)	460 lm	Startzeit (Nom)	0,5 s
Lichtstärke (Nom)	500 cd	Aufwärmzeit bis 60 % Licht (Nom)	0,5 s
Lichtfarbe	Weiß (WH)	Leistungsfaktor (Nom)	0,8
Nenn-Abstrahlungswinkel	60 °		
Ähnlichste Farbtemperatur (Nom)	3000 K		

MASTER LEDspot & Value MR16/MR11 Niedervolt-Reflektorlampen

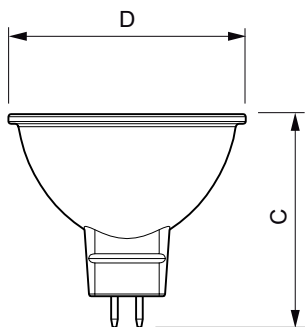
Spannung (Nom)	ac Electronic 12 V
Temperaturkenndaten	
Gehäusetemperatur (max)	95 °C
Dimmen	
Dimmbar	Ja
Zulassungen und Anwendungseigenschaften	
Energieeffizienz-Label (EEL)	A+
Geeignet für Akzentbeleuchtung	ja
Energieverbrauch kWh/1.000 Std.	7 kWh

Produktdaten	
Gesamt-Produktcode	871869670831600
Bestell-Produktname	MAS LED spot VLE D 5.5-35W MR16 830 60D
EAN/UPC - Produkt	8718696708316
Bestellcode	70831600
Anzahl pro Verpackung	1
Anzahl pro Umverpackung	10
Material-Nr. (12NC)	929001326302
Nettogewicht (Einzelteil)	0,045 kg

Hinweise

- Nicht für den Einsatz in sehr luftfeuchter Umgebung geeignet (z.B. über der Dusche)
- Nicht für elektronische Schalter geeignet
- Max. 80% Luftfeuchtigkeit
- Min. 10 mm Luftraum beim Deckeneinbau zur Gewährleistung der konstanten Wärmeableitung

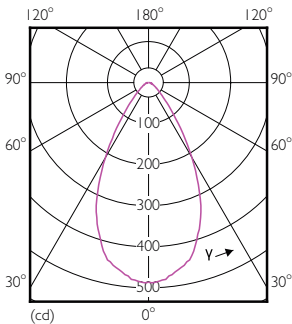
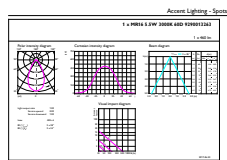
Abmessungsskizzen



MR16 12V 5W-35W 390lm 60D 3000K GU5.3 D

Product	D	C
MAS LED spot VLE D 5.5-35W MR16 830 60D	50,5 mm	45 mm

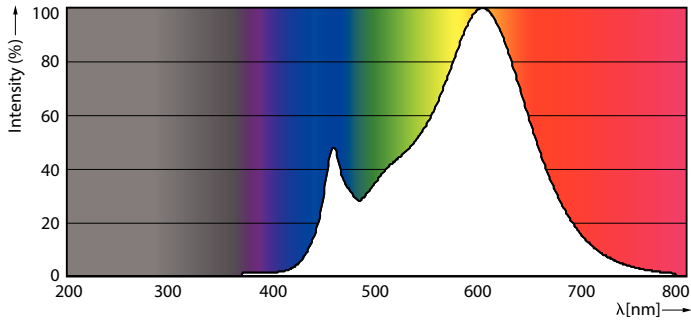
Photometrische Daten



MAS VLE LEDspotLV 35W GU5-3 830 60D MR16

MASTER LEDspot & Value MR16/MR11 Niedervolt-Reflektorlampen

Photometrische Daten



Lebensdauer

