



MASTER LEDspot LV

MASTER LED spot VLE D 5.5-35W MR16 840 60D

Emitindo um feixe de acentuação quente semelhante ao das lâmpadas de halogéneo/incandescentes, a lâmpada MASTER LEDspot MR16 é uma solução para aplicações de iluminação direccionada e geral na indústria hoteleira. É particularmente adequada a zonas públicas como recepções, entradas, corredores, escadas e lavabos, em que a luz está sempre acesa. O MASTER LEDspot MR16 de design robusto apresenta um ângulo de abertura de 24° possibilitando uma difusão do feixe bem definida. O feixe não tem UV ou IR, o que o torna adequado à iluminação de objectos sensíveis ao calor (alimentos, materiais orgânicos, tintas, etc.).

Avisos e Segurança

- Operating temperature range is between -20° C and 45° C ambient
- Only to apply in dry or damp locations and most of open fixtures with lamp-holders that offer sufficient space (10 mm free air space)
- Not intended for use with emergency light fixtures or exit lights

Dados do produto

Informações gerais	
Casquilho	GU5.3 [GU5.3]
Vida útil nominal	25.000 h
Ciclo de comutação	50.000
Tecnologia de iluminação	LED
Em conformidade com RoHS da UE	Sim
Caraterísticas técnicas da luz	
Código da cor	840 [CCT of 4000K]
Ângulo do feixe (Nom.)	60°
Fluxo Luminoso	490 lm
Intensidade luminosa (Nom.)	550 cd

Designação da cor	Branco frio (CW)
Temperatura de cor correlacionada	4000 K
Eficiência luminosa (nominal) (Nom.)	89,09 lm/W
Consistência da cor	<6
Color rendering index (CRI)	80
LLMF no final da vida útil nominal (Nom.)	70 %
Fluxo luminoso em cone de 90° (Nominal)	490 lm
Funcionamento e caraterísticas elétricas	
Frequência de linha	- Hz
Frequência de entrada	- Hz
Consumo de Energia	5,5 W

MASTER LEDspot LV

Corrente de lâmpada (Nom.)	630 mA
Potência equivalente	35 W
Tempo de arranque (Nom.)	0,5 s
Tempo de aquecimento até 60% de luz	0.5 s
Fator de potência (Fração)	0.8
Tensão (Nom.)	ac Electronic 12 V

Temperatura

T-máxima na caixa (Nom)	95 °C
-------------------------	-------

Controlos e regulação

Regulável	Sim
-----------	-----

Características mecânicas e compartimento

Formato da lâmpada	MR16 [2 polegadas/50 mm]
--------------------	--------------------------

Aprovação e aplicação

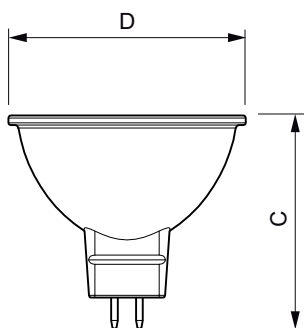
Adequado para a iluminação de acentuação	Sim
--	-----

Consumo de energia kWh/1000 h	7 kWh
EyeComfort	Sim

Dados do produto

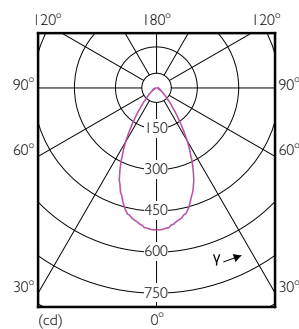
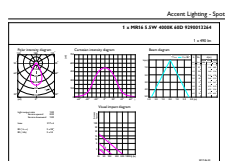
Nome de produto da encomenda	MAS LED spot VLE D 5.5-35W MR16 840 60D
Nome do produto completo	MASTER LED spot VLE D 5.5-35W MR16 840 60D
Código do produto completo	871869670833000
Código de encomenda	70833000
N.º material (12NC)	929001326402
Numerador – Quantidade por embalagem	1
EAN/UPC - Produto/caixa	8718696708330
Numerador – Embalagens por caixa exterior	10
EAN/UPC - Caso	8718696708347

Desenho dimensional



Product	D	C
MAS LED spot VLE D 5.5-35W MR16 840 60D	50,5 mm	45 mm

Dados fotométricos

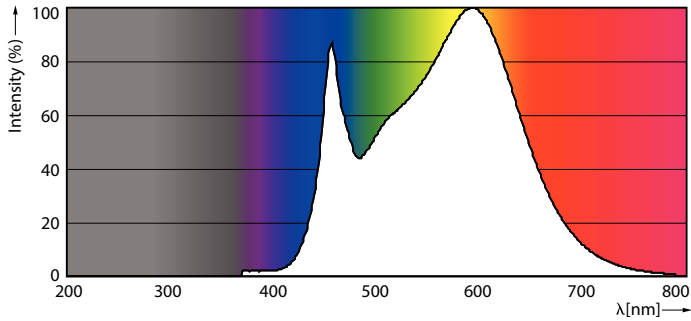


Accent Lighting Spots - MAS LED spot VLE D 5.5-35W MR16 840 60D

Light Distribution Diagram - MAS LED spot VLE D 5.5-35W MR16 840 60D

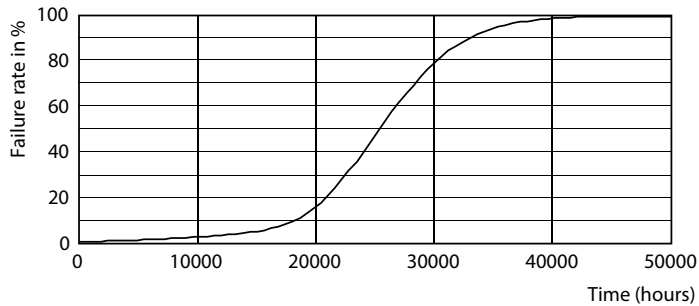
MASTER LEDspot LV

Dados fotométricos

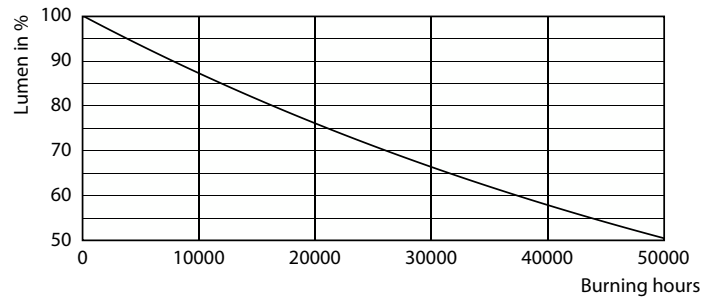


Spectral Power Distribution Colour - MAS LED spot VLE D 5.5-35W MR16 840 60D

Vida útil



Life Expectancy Diagram - MAS LED spot VLE D 5.5-35W MR16 840 60D



Lumen Maintenance Diagram - MAS LED spot VLE D 5.5-35W MR16 840 60D

