



MASTER LEDspot AR111 Niedervolt- Reflektorlampen

MAS LEDspotLV D 15-75W 940 AR111 24D

Lange Lebensdauer und hohe Energieeffizienz: MASTER LEDspot AR111 sind kompatibel mit vielen handelsüblichen Halogentransformatoren und so der ideale Ersatz für herkömmliche NV-Halogen-Reflektoren.

Produkt Daten

Allgemeine Eigenschaften		Restlichtstrom am Ende der Nennlebensdauer (Nom)	
Sockel	G53 [G53]	Restlichtstrom am Ende der Nennlebensdauer (Nom)	70 %
Nennlebensdauer (Nom)	40000 h	Lichtstrom im 90° Winkel	830 lm
Schaltzyklus	50000X	Elektrische Kenndaten	
Technischer Typ	15-75W	Power (Rated) (Nom)	15 W
Lichttechnische Daten		Lampenstrom (Nom)	1800 mA
Farbcode	940 [CCT von 4000 K]	Äquivalente Leistung	75 W
Ausstrahlungswinkel (Nom)	24 °	Startzeit (Nom)	0,5 s
Lichtstrom (Nom)	830 lm	Aufwärmzeit bis 60 % Licht (Nom)	0,5 s
Nennlichtstrom (Nom)	830 lm	Leistungsfaktor (Nom)	0,7
Lichtstärke (Nom)	4100 cd	Spannung (Nom)	12 V
Lichtfarbe	Neutralweiß (CW)	Temperaturkenndaten	
Nenn-Abstrahlungswinkel	24 °	Gehäusetemperatur (max)	74 °C
Ähnlichste Farbtemperatur (Nom)	4000 K	Dimmen	
Nennlichtausbeute (Nom)	55,33 lm/W	Dimmbar	Ja
Farbkonsistenz	<3		
Farbwiedergabeindex (Nom.)	90		

MASTER LEDspot AR111 Niedervolt-Reflektorlampen

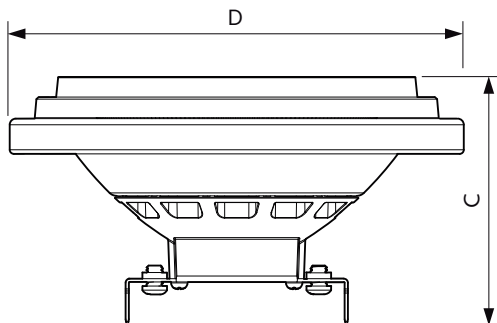
Zulassungen und Anwendungseigenschaften	
Energieeffizienz-Label (EEL)	A
Geeignet für Akzentbeleuchtung	ja
Energieverbrauch kWh/1.000 Std.	17 kWh
Produktdaten	
Gesamt-Produktcode	871869671834600
Bestell-Produktname	MAS LEDspotLV D 15-75W 940 AR111 24D

EAN/UPC - Produkt	8718696718346
Bestellcode	71834600
Anzahl pro Verpackung	1
Anzahl pro Umverpackung	6
Material-Nr. (12NC)	929001329702
Nettogewicht (Einzelteil)	0,160 kg

Hinweise

- Max. 80% Luftfeuchtigkeit
- Nicht für elektronische Schalter geeignet
- Min. 10 mm Luftraum beim Deckeneinbau zur Gewährleistung der konstanten Wärmeableitung
- Geprüfte und geeignete Trafo-/ Dimmerempfehlungen finden Sie unter www.philips.at/master-led-lampen

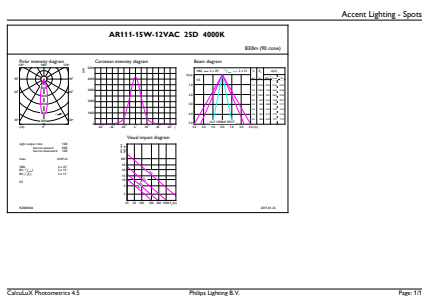
Abmessungsskizzen



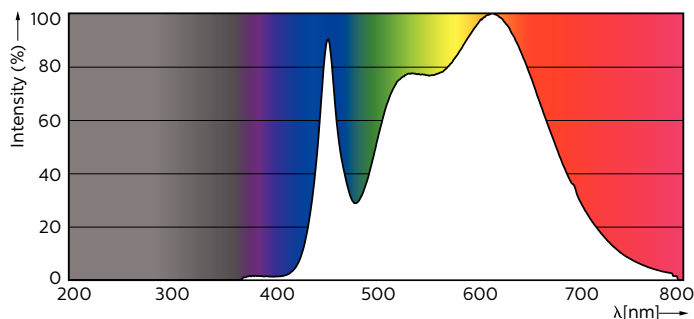
AR111 12V 15W-75W 890lm 24D 4000K G53 D

Product	D	C
MAS LEDspotLV D 15-75W 940 AR111 24D	111 mm	62 mm

Photometrische Daten



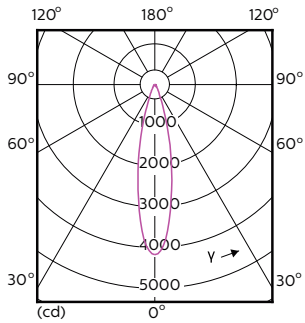
MASTER LEDspotLV 75W G53 940 24D



MASTER LEDspotLV AR111 75W G53 940

MASTER LEDspot AR111 Niedervolt-Reflektorlampen

Photometrische Daten

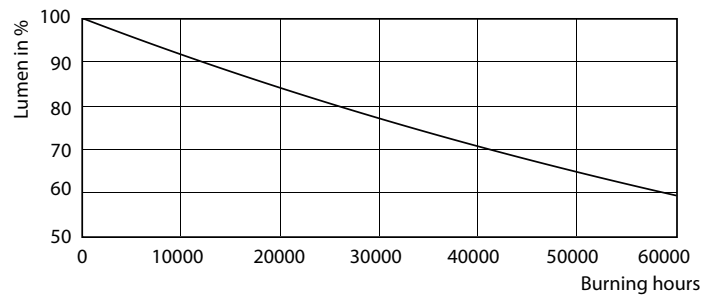


MASTER LEDspotLV AR111 75W G53 940 24D

Lebensdauer



MASTER LEDspotLV AR111 75W G53 940 40D



MASTER LEDspotLV AR111 75W G53 940 40D

