



# MASTER LEDspot LV AR111

## MAS LEDspotLV D 15-75W 940 AR111 40D

Oferecendo um feixe de acentuação quente semelhante ao das lâmpadas de halogéneo, a MASTER LEDspot LV AR111 é uma solução adaptável perfeita para aplicações de iluminação focal e geral na indústria de hotelaria e de revenda. É particularmente adequada para iluminação geral em que a luz está sempre acesa, como em aplicações de iluminação de destaque criativa em lojas, restaurantes, hotéis e, em especial, galerias, exposições e museus. A MASTER LEDspot LV AR111, com design robusto, oferece vários ângulos de feixe para uma difusão de feixe bem definida. Não emite UV ou infravermelhos no feixe, o que a torna adequada para iluminar objectos sensíveis ao calor (alimentos, materiais orgânicos, pinturas, etc.). O controlador inteligente patenteado permite uma ampla compatibilidade com transformadores de halogéneo electrónicos e electromagnéticos existentes. A MASTER LEDspot LV AR111 proporciona enormes poupanças de energia e minimiza os custos de manutenção sem qualquer redução em termos de luminosidade.

### Dados do produto

Informações gerais		Designação da cor	
Casquilho	G53 [ G53]	Designação da cor	Cool White (CW)
Vida útil nominal (Nom.)	40000 h	Ângulo do feixe nominal	40 °
Ciclo de comutação	50000X	Temperatura de cor correlacionada (Nom.)	4000 K
Tipo técnico	15-75W	Eficiência luminosa (nominal) (Nom.)	55,33 lm/W
Dados técnicos de luminosidade		Consistência da cor	<3
Código da cor	940 [ CCT de 4000 K]	Índice de restituição cromática (Nom.)	90
Ângulo do feixe (Nom.)	40 °	Llmf no final da vida útil nominal (Nom.)	70 %
Fluxo luminoso (Nom.)	830 lm	Fluxo luminoso em cone de 90°	830 lm
Fluxo luminoso (nominal) (Nom.)	830 lm	Dados elétricos e de funcionamento	
Intensidade luminosa (Nom.)	1500 cd	Power (Rated) (Nom)	15 W
		Corrente de lâmpada (Nom.)	1800 mA

# MASTER LEDspot LV AR111

Potência equivalente	75 W
Tempo de arranque (Nom.)	0,5 s
Tempo de aquecimento até 60% de luz (Nom.)	0.5 s
Fator de potência (Nom.)	0.7
Tensão (Nom.)	12 V

## Temperatura

T-máxima na caixa (Nom)	74 °C
-------------------------	-------

## Controles e regulação

Regulável	true
-----------	------

## Aprovação e aplicação

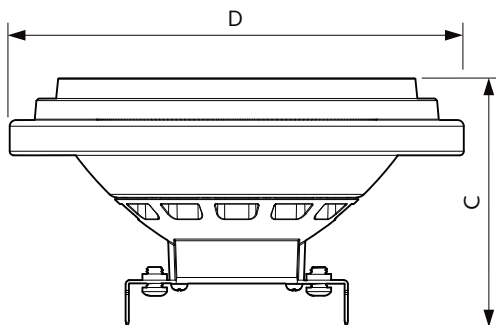
Etiqueta de Eficiência Energética (EEL)	A
Adequado para a iluminação de acentuação	Sim

Consumo de energia kWh/1000 h	17 kWh
-------------------------------	--------

## Dados do produto

Código do produto completo	871869671836000
Nome de produto da encomenda	MAS LEDspotLV D 15-75W 940 AR111 40D
EAN/UPC – Produto	8718696718360
Código de encomenda	71836000
Numerador – Quantidade por embalagem	1
Numerador – Embalagens por caixa exterior	6
N.º material (12NC)	929001330002
Peso líquido (Peça)	0,160 kg

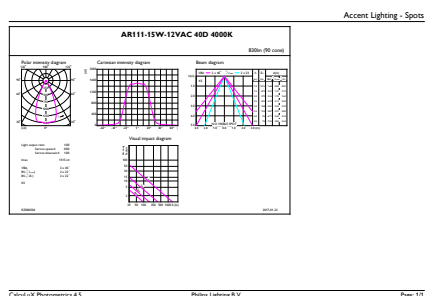
## Desenho dimensional



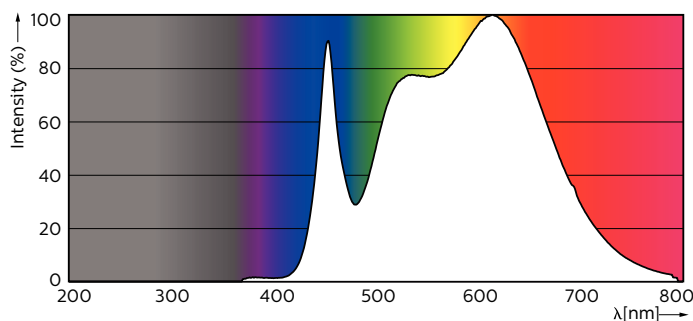
AR111 12V 15W-75W 890lm 40D 4000K G53 D

Product	D	C
MAS LEDspotLV D 15-75W 940 AR111 40D	111 mm	62 mm

## Dados fotométricos



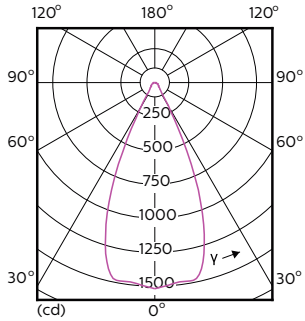
MASTER LEDspotLV 75W G53 940 40D



MASTER LEDspotLV AR111 75W G53 940

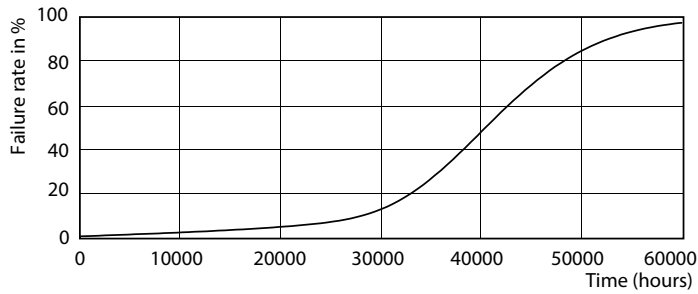
# MASTER LEDspot LV AR111

## Dados fotométricos

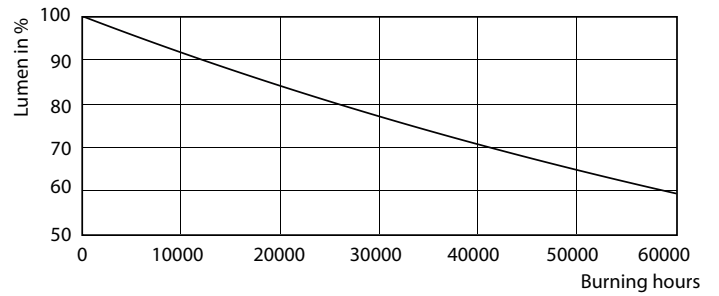


MASTER LEDspotLV AR111 75W G53 940 40D

## Vida útil



MASTER LEDspotLV AR111 75W G53 940 40D



MASTER LEDspotLV AR111 75W G53 940 40D

