



MASTER LEDspot MR16 ExpertColor

MASTER LED ExpertColor LED ExpertColor 6.5-35W MR16 940 60D

MASTER LEDspot LV ExpertColor schafft ein warmes und komfortables Ambiente im Gastgewerbe, Eigenheim und Restaurant. Es erreicht dieses Ambiente durch überragendes Licht mit angepasstem Spektrum, hohem CRI-Wert und leistungsstarker Dimm-Funktion. Das Ergebnis? Eine wunderschöne Beleuchtung. Darüber hinaus ist das innovative Linsendesign ohne Einfassung durch ihr sauberes und klares Aussehen für nahezu jede Inneneinrichtung geeignet. Sie können außerdem die gesamte ExpertColor-Familie nutzen, die auch Lampen der Serien LEDspot MV und LEDspot Par einschließt.

Produkt Daten

Allgemeine Eigenschaften	
Socket	GU5.3 [GU5.3]
Nennlebensdauer (Nom)	40000 h
Schaltzyklus	50000X
Technischer Typ	6.5-35W
Lichttechnische Daten	
Farbcode	940 [CCT von 4000 K]
Ausstrahlungswinkel (Nom)	60 °
Lichtstrom (Nom)	440 lm
Nennlichtstrom (Nom)	440 lm
Lichtstärke (Nom)	440 cd
Lichtfarbe	Neutralweiß (CW)
Nenn-Abstrahlungswinkel	60 °
Ähnlichste Farbtemperatur (Nom)	4000 K

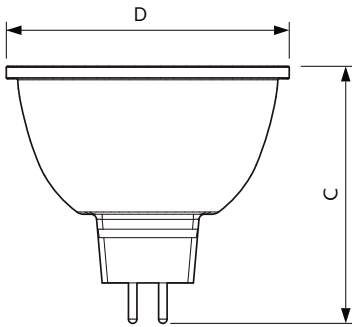
Nennlichtausbeute (Nom)	67,69 lm/W
Farbkonsistenz	<3
Farbwiedergabeindex (Nom.)	97
Restlichtstrom am Ende der Nennlebensdauer (Nom)	70 %
Lichtstrom im 90° Winkel	440 lm
Elektrische Kenndaten	
Power (Rated) (Nom)	6.5 W
Lampenstrom (Nom)	800 mA
Äquivalente Leistung	35 W
Startzeit (Nom)	0,5 s
Aufwärmzeit bis 60 % Licht (Nom)	0.5 s
Leistungsfaktor (Nom)	0.7

MASTER LEDspot MR16 ExpertColor

Spannung (Nom)	ac electronic 12 V
Temperaturkenndaten	
Gehäusetemperatur (max)	90 °C
Dimmen	
Dimmbar	Ja
Zulassungen und Anwendungseigenschaften	
Energieeffizienz-Label (EEL)	A+
Geeignet für Akzentbeleuchtung	ja
Energieverbrauch kWh/1.000 Std.	8 kWh

Produktdaten	
Gesamt-Produktcode	871869675755000
Bestell-Produktname	MASTER LED ExpertColor LED ExpertColor 6.5-35W MR16 940 60D
EAN/UPC - Produkt	8718696757550
Bestellcode	75755000
Anzahl pro Verpackung	1
Anzahl pro Umverpackung	10
Material-Nr. (12NC)	929001341602
Nettogewicht (Einzelteil)	0,034 kg

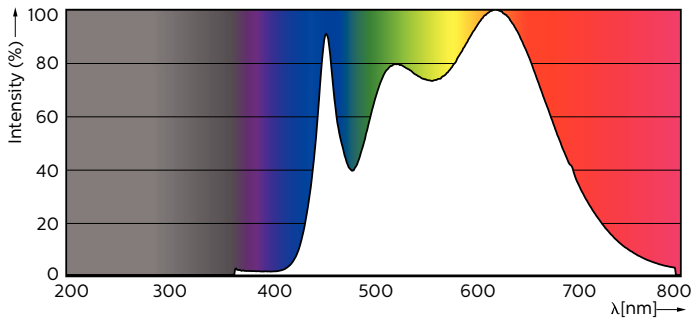
Abmessungsskizzen



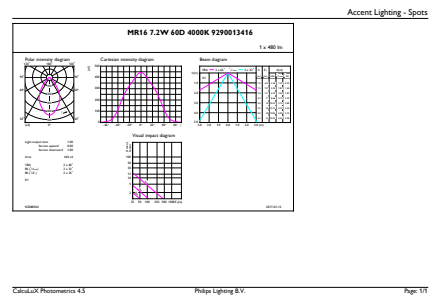
MAS LED MR16 ExpertColor 7.2-50W 940 60D

Product	D	C
MASTER LED ExpertColor LED ExpertColor 6.5-35W MR16 940 60D	50,5 mm	46 mm

Photometrische Daten



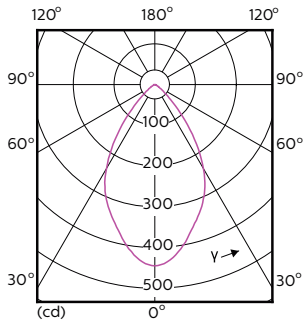
Master LEDspot ExpertColor LV 50W EZ10 940 10D



Master LEDspot ExpertColor LV 50W GU5.3 940 60D

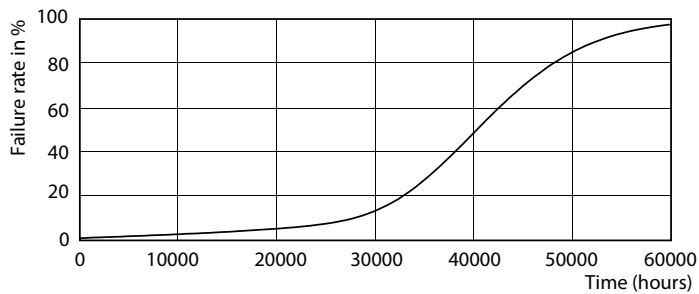
MASTER LEDspot MR16 ExpertColor

Photometrische Daten

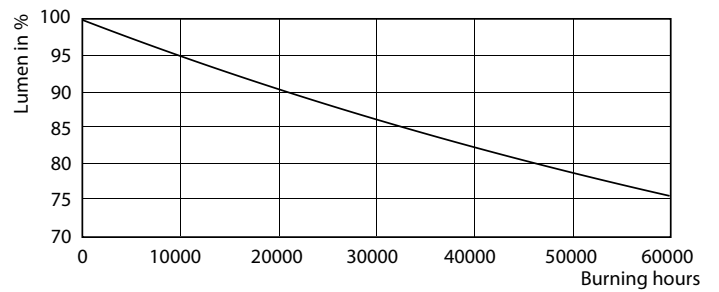


Master LEDspot ExpertColor LV 50W GU5.3 940 60D

Lebensdauer



Master LEDspot ExpertColor LV 50W EZ10 927 10D



Master LEDspot ExpertColor LV 50W EZ10 927 10D

