



MASTER LEDspot MR16 ExpertColor

MASTER LED ExpertColor LED ExpertColor 6.5-35W MR16 927 24D

MASTER LEDspot LV ExpertColor schafft ein warmes und komfortables Ambiente im Gastgewerbe, Eigenheim und Restaurant. Es erreicht dieses Ambiente durch überragendes Licht mit angepasstem Spektrum, hohem CRI-Wert und leistungsstarker Dimm-Funktion. Das Ergebnis? Eine wunderschöne Beleuchtung. Darüber hinaus ist das innovative Linsendesign ohne Einfassung durch ihr sauberes und klares Aussehen für nahezu jede Inneneinrichtung geeignet. Sie können außerdem die gesamte ExpertColor-Familie nutzen, die auch Lampen der Serien LEDspot MV und LEDspot Par einschließt.

Produkt Daten

Allgemeine Eigenschaften	
Socket	GU5.3 [GU5.3]
Nennlebensdauer (Nom)	40000 h
Schaltzyklus	50000X
Technischer Typ	6.5-35W
Lichttechnische Daten	
Farbcode	927
Ausstrahlungswinkel (Nom)	24 °
Lichtstrom (Nom)	420 lm
Nennlichtstrom (Nom)	420 lm
Lichtstärke (Nom)	2200 cd
Lichtfarbe	Warmweiß (WW)
Nenn-Abstrahlungswinkel	24 °
Ähnlichste Farbtemperatur (Nom)	2700 K

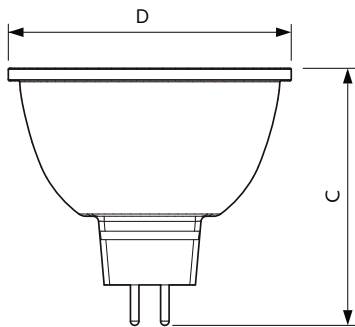
Nennlichtausbeute (Nom)	64,62 lm/W
Farbkonsistenz	<3
Farbwiedergabeindex (Nom.)	97
Restlichtstrom am Ende der Nennlebensdauer (Nom)	70 %
Lichtstrom im 90° Winkel	420 lm
Elektrische Kenndaten	
Power (Rated) (Nom)	6.5 W
Lampenstrom (Nom)	800 mA
Äquivalente Leistung	35 W
Startzeit (Nom)	0,5 s
Aufwärmzeit bis 60 % Licht (Nom)	0,5 s
Leistungsfaktor (Nom)	0,7

MASTER LEDspot MR16 ExpertColor

Spannung (Nom)	ac electronic 12 V
Temperaturkenndaten	
Gehäusetemperatur (max)	90 °C
Dimmen	
Dimmbar	Ja
Zulassungen und Anwendungseigenschaften	
Energieeffizienz-Label (EEL)	A
Geeignet für Akzentbeleuchtung	ja
Energieverbrauch kWh/1.000 Std.	8 kWh

Produktdaten	
Gesamt-Produktcode	871869673877100
Bestell-Produktname	MASTER LED ExpertColor LED ExpertColor 6.5-35W MR16 927 24D
EAN/UPC - Produkt	8718696738771
Bestellcode	73877100
Anzahl pro Verpackung	1
Anzahl pro Umverpackung	10
Material-Nr. (12NC)	929001342002
Nettogewicht (Einzelteil)	0,034 kg

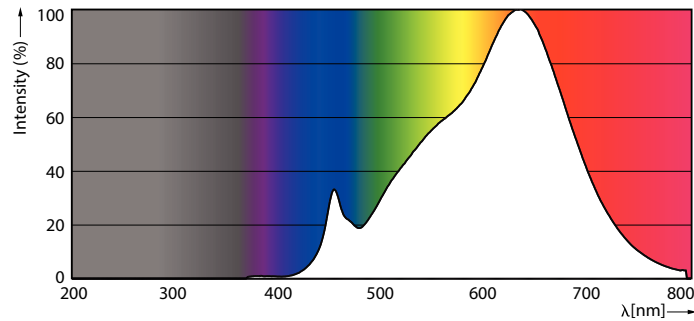
Abmessungsskizzen



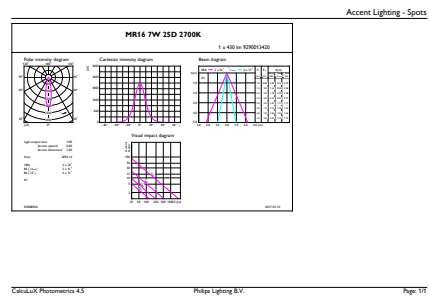
MR16 12V 6.5-42W 420lm 25D 2700K GU5.3 D

Product	D	C
MASTER LED ExpertColor LED ExpertColor 6.5-35W MR16 927 24D	51 mm	46 mm

Photometrische Daten



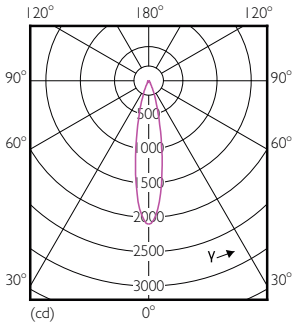
PAR38 120V 17-90W 1150lm 8D 2700K E26 D



MR16 12V 6.5-42W 420lm 25D 2700K GU5.3 D

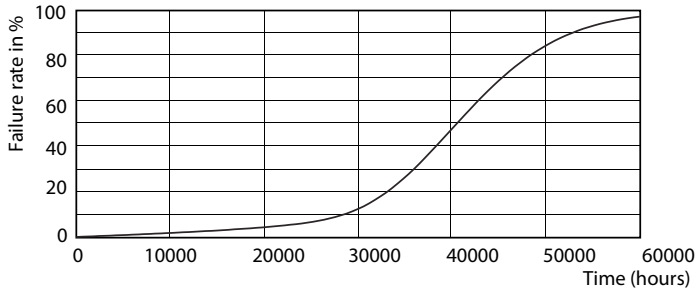
MASTER LEDspot MR16 ExpertColor

Photometrische Daten

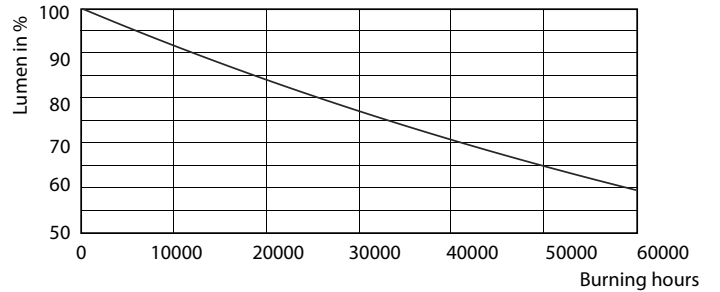


LEDspots MR16 7W 927 430lm 25D

Lebensdauer



LEDspots MR16 7W



LEDspots MR16 7W

