



MASTER LEDspot ExpertColor LV

MASTER LED ExpertColor LED ExpertColor 6.5-35W MR16 930 24D

MASTER LEDspot LV ExpertColor cria um ambiente acolhedor e confortável para áreas de hotelaria, residenciais e restaurantes. Cria um ambiente impressionante de iluminação superior com um espectro personalizado, CRI elevado e funcionalidade de regulação profunda. O resultado? Uma belíssima experiência de iluminação. Além disso, o design da lente inovador, sem margens, adequa-se a praticamente qualquer decoração de interiores com o seu visual impecável e cuidado. E pode ainda tirar partido da família completa ExpertColor, que também inclui lâmpadas LEDspot MV e LEDspot Par.

Dados do produto

Informações gerais	
Casquilho	GU5.3 [GU5.3]
Vida útil nominal (Nom.)	40000 h
Ciclo de comutação	50000X
Tipo técnico	6.5-35W
Dados técnicos de luminosidade	
Código da cor	930 [CCT de 3000 K]
Ângulo do feixe (Nom.)	24 °
Fluxo luminoso (Nom.)	440 lm
Fluxo luminoso (nominal) (Nom.)	440 lm
Intensidade luminosa (Nom.)	2350 cd
Designação da cor	White (WH)
Temperatura de cor correlacionada (Nom.)	3000 K
Eficiência luminosa (nominal) (Nom.)	67,69 lm/W

Consistência da cor	<3
Índice de restituição cromática (Nom.)	97
Llmf no final da vida útil nominal (Nom.)	70 %
Fluxo luminoso em cone de 90°	440 lm

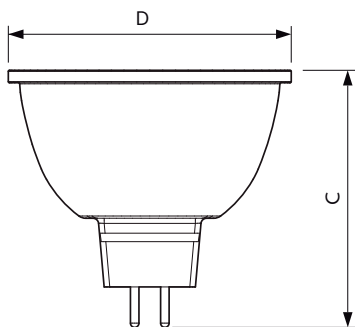
Dados elétricos e de funcionamento	
Power (Rated) (Nom)	6.5 W
Corrente de lâmpada (Nom.)	800 mA
Potência equivalente	35 W
Tempo de arranque (Nom.)	0,5 s
Tempo de aquecimento até 60% de luz (Nom.)	0,5 s
Fator de potência (Nom.)	0,7
Tensão (Nom.)	ac electronic 12 V

MASTER LEDspot ExpertColor LV

Temperatura	
T-máxima na caixa (Nom)	90 °C
Controles e regulação	
Regulável	true
Aprovação e aplicação	
Etiqueta de Eficiência Energética (EEL)	A+
Adequado para a iluminação de acentuação	Sim
Consumo de energia kWh/1000 h	8 kWh
Dados do produto	
Código do produto completo	871869673879500

Nome de produto da encomenda	MASTER LED ExpertColor LED ExpertColor 6.5-35W MR16 930 24D
EAN/UPC – Produto	8718696738795
Código de encomenda	73879500
Numerador – Quantidade por embalagem	1
Numerador – Embalagens por caixa exterior	10
N.º material (12NC)	929001342102
Peso líquido (Peça)	0,034 kg

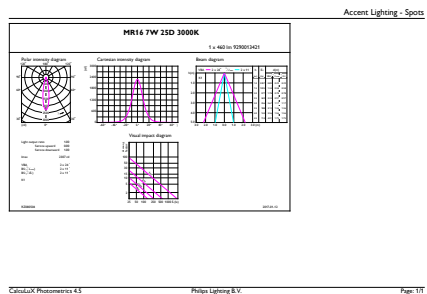
Desenho dimensional



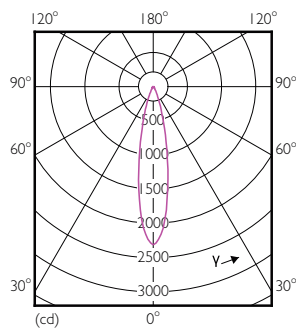
MR16 12V 6.5-42W 450lm 25D 3000K GU5.3 D

Product	D	C
MASTER LED ExpertColor LED ExpertColor 6.5-35W MR16 930 24D	51 mm	46 mm

Dados fotométricos



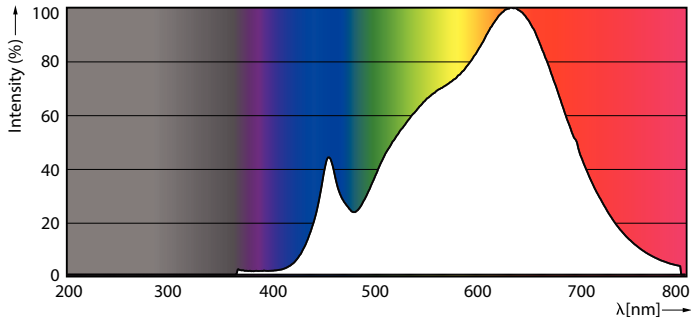
MR16 12V 6.5-42W 450lm 25D 3000K GU5.3 D



LEDSpots MR16 7W 930 460lm 25D

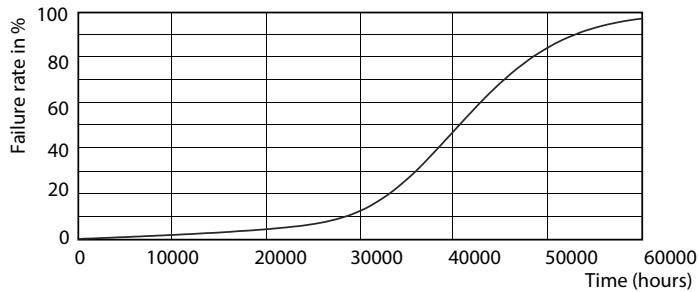
MASTER LEDspot ExpertColor LV

Dados fotométricos

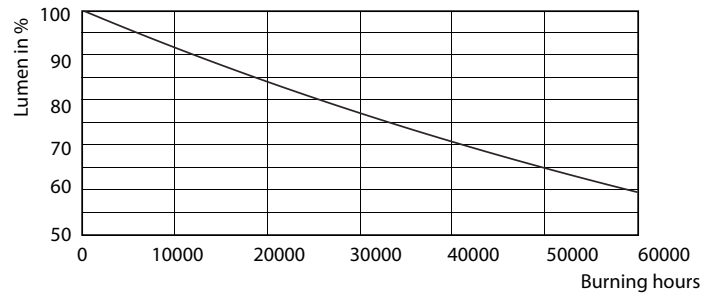


LEDspots MR16 7W 3000K

Vida útil



LEDspots MR16 7W



LEDspots MR16 7W

