



# MASTER LEDspot ExpertColor LV

## MASTER LED ExpertColor LED ExpertColor 6.5-35W MR16 940 24D

MASTER LEDspot LV ExpertColor ger en varm och behaglig ljusmiljö för sjukhus, bostäder och restauranger. Den skapar en miljö med överlägsen belysning som har ett anpassat spektrum, högt CRI-värde och funktion för djup ljusreglering. Resultatet? En vacker belysning. Den innovativa, listlösa linsdesignen passar nästan all inredning med sitt avskalade och snygga utseende. Dessutom kan du använda dig av hela ExpertColor-serien, som också innefattar lamporna LEDspot MV och LEDspot Par.

### Produktdata

Allmän information	
Socket	GU5.3 [ GU5.3]
Nominell livslängd (nom)	40000 h
Driftcykel	50000X
Teknisk typ	6.5-35W
Ljusteknik	
Färgkod	940 [ CCT av 4 000 K]
Spridningsvinkel (nom)	24 °
Ljusflöde (nom)	460 lm
Ljusstyrka (nom)	2350 cd
Färgbeteckning	Kallvit (CW)
Korrelerad färgtemperatur (nom)	4000 K
Ljusutbyte (märkvärde) (nom)	70,77 lm/W
Färgbeständighet	<3
Färgåtergivningindex (nom)	97

LLMF vid slutet av nominell livslängd (nom)	70 %
Luminous Flux in 90° Cone (Rated)	460 lm
Drift och elektricitet	
Power (Rated) (Nom)	6.5 W
Lampström (nom)	800 mA
Motsvarande effekt	35 W
Tändningstid (nom)	0,5 s
Uppvärmningstid till 60 % ljus (nom)	0.5 s
Effektfaktor (nom)	0.7
Spänning (nom)	ac electronic 12 V
Temperatur	
T-Case max. (nom)	90 °C

# MASTER LEDspot ExpertColor LV

## Styrenheter och dimring

Dimbara	Ja
---------	----

## Användning och godkännande

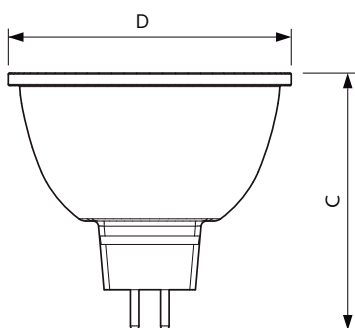
Energieffektivitetsetikett (EEL)	A+
Lämplig för accentbelysning	Yes
Energiförbrukning kWh/1 000 tim	8 kWh

## Produktdata

Fullständig produktkod	871869673881800
------------------------	-----------------

Beställningsproduktnamn	MASTER LED ExpertColor LED ExpertColor 6.5-35W MR16 940 24D
EAN/UPC – Produkt	8718696738818
Beställningsnummer	73881800
Räknare – Antal per förpackning	1
Räknare - antal förpackningar per kartong	10
Materialnummer (12NC)	929001342202
Nettovikt (stycke)	0,030 kg

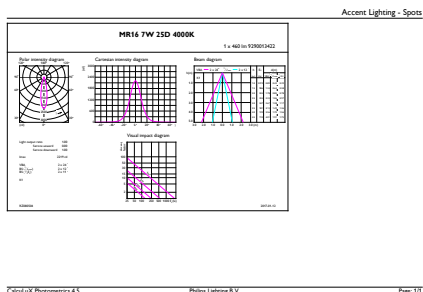
## Måttskiss



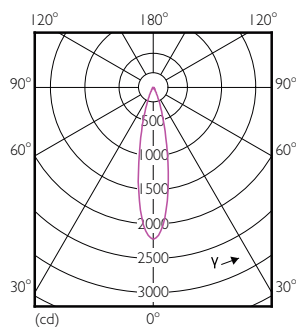
MR16 12V 6.5-42W 450lm 25D 4000K GU5.3 D

Product	D	C
MASTER LED ExpertColor LED ExpertColor 6.5-35W MR16 940 24D	51 mm	46 mm

## Fotometriska data



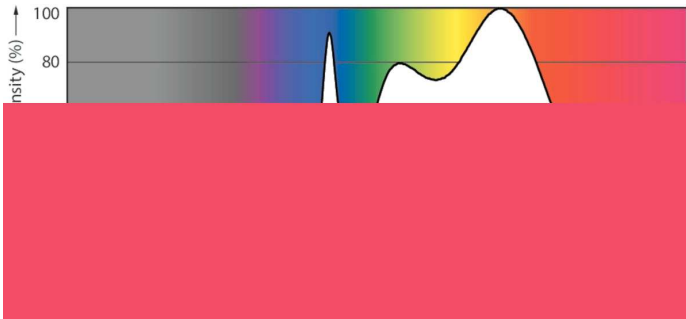
MR16 12V 6.5-42W 450lm 25D 4000K GU5.3 D



LEDSpots MR16 7W 940 460lm 25D

# MASTER LEDspot ExpertColor LV

## Fotometriska data



LEDspots MR16 7W 4000K

## Livslängd



LEDspots MR16 7W



LEDspots MR16 7W

