



# MASTER LEDspot MR16 ExpertColor

## MASTER LED ExpertColor LED ExpertColor 6.5-35W MR16 927 36D

MASTER LEDspot LV ExpertColor schafft ein warmes und komfortables Ambiente im Gastgewerbe, Eigenheim und Restaurant. Es erreicht dieses Ambiente durch überragendes Licht mit angepasstem Spektrum, hohem CRI-Wert und leistungsstarker Dimm-Funktion. Das Ergebnis? Eine wunderschöne Beleuchtung. Darüber hinaus ist das innovative Linsendesign ohne Einfassung durch ihr sauberes und klares Aussehen für nahezu jede Inneneinrichtung geeignet. Sie können außerdem die gesamte ExpertColor-Familie nutzen, die auch Lampen der Serien LEDspot MV und LEDspot Par einschließt.

### Produkt Daten

Allgemeine Eigenschaften	
Socket	GU5.3 [ GU5.3]
Nennlebensdauer (Nom)	40000 h
Schaltzyklus	50000X
Technischer Typ	6.5-35W
Lichttechnische Daten	
Farbcode	927
Ausstrahlungswinkel (Nom)	36 °
Lichtstrom (Nom)	420 lm
Nennlichtstrom (Nom)	420 lm
Lichtstärke (Nom)	1300 cd
Lichtfarbe	Warmweiß (WW)
Nenn-Abstrahlungswinkel	36 °
Ähnlichste Farbtemperatur (Nom)	2700 K

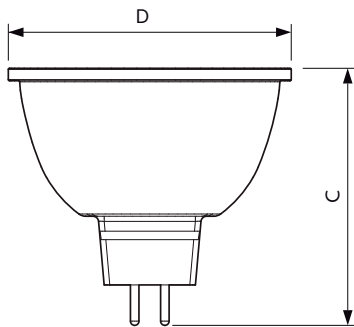
Nennlichtausbeute (Nom)	64,62 lm/W
Farbkonsistenz	<3
Farbwiedergabeindex (Nom.)	97
Restlichtstrom am Ende der Nennlebensdauer (Nom)	70 %
Lichtstrom im 90° Winkel	420 lm
Elektrische Kenndaten	
Power (Rated) (Nom)	6.5 W
Lampenstrom (Nom)	800 mA
Äquivalente Leistung	35 W
Startzeit (Nom)	0,5 s
Aufwärmzeit bis 60 % Licht (Nom)	0,5 s
Leistungsfaktor (Nom)	0,7

# MASTER LEDspot MR16 ExpertColor

Spannung (Nom)	ac electronic 12 V
<b>Temperaturdaten</b>	
Gehäusetemperatur (max)	90 °C
<b>Dimmen</b>	
Dimmbar	Ja
<b>Zulassungen und Anwendungseigenschaften</b>	
Energieeffizienz-Label (EEL)	A
Geeignet für Akzentbeleuchtung	ja
Energieverbrauch kWh/1.000 Std.	8 kWh

<b>Produktdaten</b>	
Gesamt-Produktcode	871869673883200
Bestell-Produktname	MASTER LED ExpertColor LED ExpertColor 6.5-35W MR16 927 36D
EAN/UPC - Produkt	8718696738832
Bestellcode	73883200
Anzahl pro Verpackung	1
Anzahl pro Umverpackung	10
Material-Nr. (12NC)	929001342302
Nettogewicht (Einzelteil)	0,030 kg

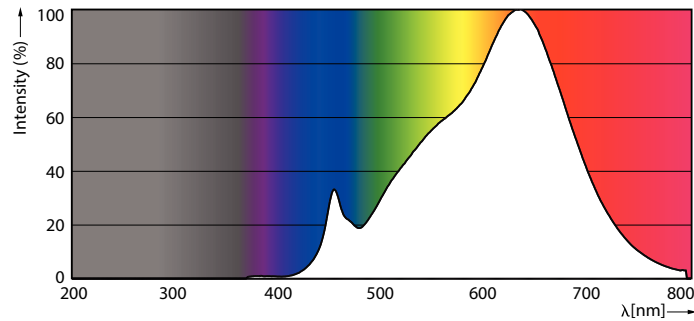
## Abmessungsskizzen



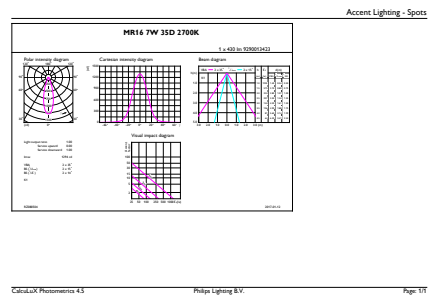
MR16 12V 6.5-42W 420lm 35D 2700K GU5.3 D

Product	D	C
MASTER LED ExpertColor LED ExpertColor 6.5-35W MR16 927 36D	51 mm	46 mm

## Photometrische Daten



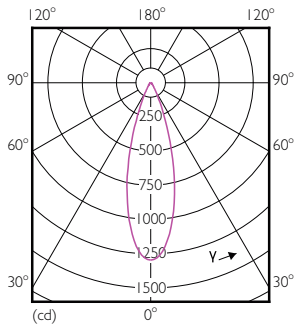
PAR38 120V 17-90W 1150lm 8D 2700K E26 D



MR16 12V 6.5-42W 420lm 35D 2700K GU5.3 D

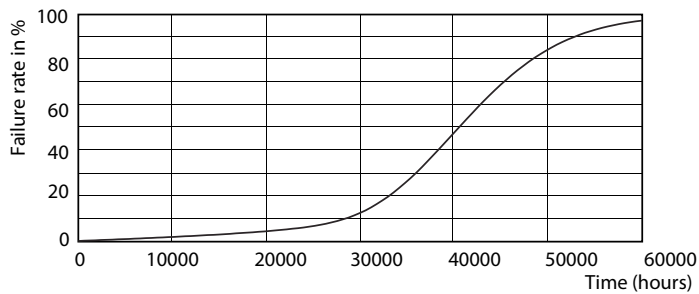
# MASTER LEDspot MR16 ExpertColor

## Photometrische Daten

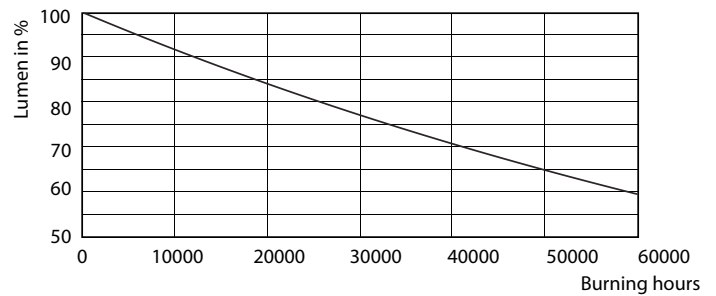


LEDspots MR16 7W 927 430lm 35D

## Lebensdauer



LEDspots MR16 7W



LEDspots MR16 7W

