



MASTER LEDspot PAR Hochvolt- Reflektorlampen

MAS LEDspot CLA D 9.5-75W 830 PAR30S 25D

Flure, Auffahrten, Lobbys - an Orten, wo dauerhaft Licht gebraucht wird, ist MASTER LED PAR die ideale Lösung. Sie ist besonders leistungsstark und langlebig, spendet gleichmäßig warmweißes Licht und verbraucht dabei bis zu 80% weniger Energie als Standard-HV-Halogen-Reflektorlampen.

Produkt Daten

Allgemeine Eigenschaften	
Sockel	E27 [E27]
Nennlebensdauer (Nom)	25000 h
Technischer Typ	9.5-75W

Lichttechnische Daten	
Farbcode	830 [CCT von 3000 K]
Ausstrahlungswinkel (Nom)	25°
Lichtstrom (Nom)	760 lm
Nennlichtstrom (Nom)	760 lm
Lichtstärke (Nom)	3500 cd
Lichtfarbe	Weiß (WH)
Nenn-Abstrahlungswinkel	25°
Ähnlichste Farbtemperatur (Nom)	3000 K
Nennlichtausbeute (Nom)	85,26 lm/W
Farbkonsistenz	<6
Farbwiedergabeindex (Nom.)	80

Restlichtstrom am Ende der Nennlebensdauer (Nom)	70 %
Lichtstrom im 90° Winkel	760 lm

Elektrische Kenndaten	
Eingangsfrequenz	50 Hz
Power (Rated) (Nom)	9.5 W
Lampenstrom (Nom)	48 mA
Äquivalente Leistung	75 W
Startzeit (Nom)	0.5 s
Aufwärmzeit bis 60 % Licht (Nom)	0.5 s
Leistungsfaktor (Nom)	0.85
Spannung (Nom)	220-240 V

Dimmen	
Dimmbar	Ja

MASTER LEDspot PAR Hochvolt-Reflektorlampen

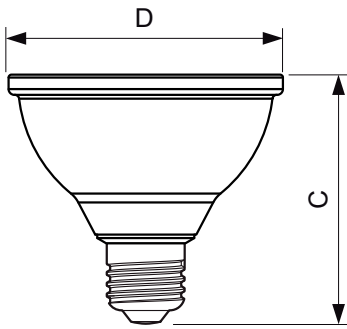
Zulassungen und Anwendungseigenschaften	
Energieeffizienz-Label (EEL)	A+
Geeignet für Akzentbeleuchtung	ja
Energieverbrauch kWh/1.000 Std.	10 kWh
Produktdaten	
Gesamt-Produktcode	871869671390700
Bestell-Produktname	MAS LEDspot CLA D 9.5-75W 830 PAR30S 25D

EAN/UPC - Produkt	8718696713907
Bestellcode	71390700
Anzahl pro Verpackung	1
Anzahl pro Umverpackung	6
Material-Nr. (12NC)	929001342902
Nettogewicht (Einzelteil)	0,230 kg

Hinweise

- Nicht für Gleichspannung geeignet
- Nicht für elektronische Schalter geeignet
- Max. 80% Luftfeuchtigkeit
- Nur in offenen/belüfteten Leuchten im Innenbereich verwenden (PAR 20, PAR 30S, PAR 38), PAR 38 geeignet für Außenverwendung dank IP65

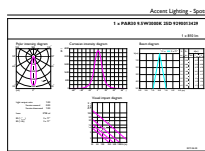
Abmessungsskizzen



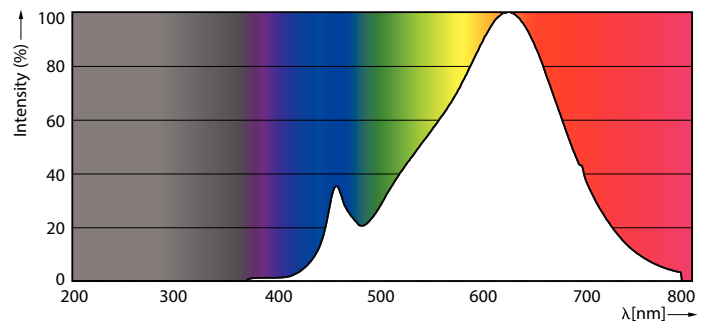
PAR30s 220-240V 9-75W 800lm 3000K E27 D

Product	D	C
MAS LEDspot CLA D 9.5-75W 830 PAR30S 25D	95 mm	86 mm

Photometrische Daten



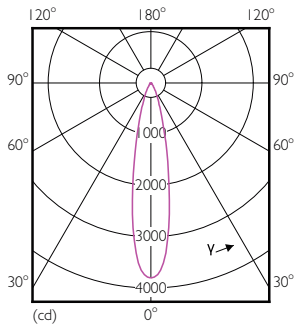
MASTER LEDspot PAR 75W E27 830 25D



MASTER LEDspot PAR 75W E27 830 25D

MASTER LEDspot PAR Hochvolt-Reflektorlampen

Photometrische Daten



MASTER LEDspot PAR 75W E27 830 25D

Lebensdauer



MASTER LEDspot PAR 50W E27 827 25D



MASTER LEDspot PAR 50W E27 827 25D

