



MASTER LEDspot MR16 ExpertColor

MASTER LED ExpertColor LED ExpertColor 7.5-43W MR16 927 24D

MASTER LEDspot LV ExpertColor schafft ein warmes und komfortables Ambiente im Gastgewerbe, Eigenheim und Restaurant. Es erreicht dieses Ambiente durch überragendes Licht mit angepasstem Spektrum, hohem CRI-Wert und leistungsstarker Dimm-Funktion. Das Ergebnis? Eine wunderschöne Beleuchtung. Darüber hinaus ist das innovative Linsendesign ohne Einfassung durch ihr sauberes und klares Aussehen für nahezu jede Inneneinrichtung geeignet. Sie können außerdem die gesamte ExpertColor-Familie nutzen, die auch Lampen der Serien LEDspot MV und LEDspot Par einschließt.

Produkt Daten

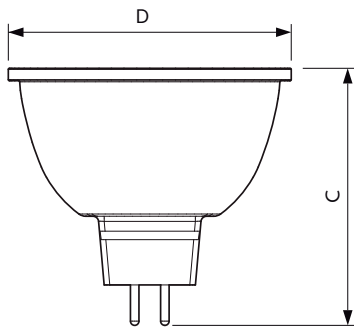
Allgemeine Eigenschaften			
Sockel	GU5.3 [GU5.3]	Nennlichtausbeute (Nom)	64,67 lm/W
Nennlebensdauer (Nom)	40000 h	Farbkonsistenz	<3
Schaltzyklus	50000X	Farbwiedergabeindex (Nom.)	92
Technischer Typ	7.5-43W	Restlichtstrom am Ende der Nennlebensdauer (Nom)	70 %
		Lichtstrom im 90° Winkel	485 lm
Lichttechnische Daten		Elektrische Kenndaten	
Farbcode	927	Power (Rated) (Nom)	7.5 W
Ausstrahlungswinkel (Nom)	24 °	Lampenstrom (Nom)	880 mA
Lichtstrom (Nom)	485 lm	Äquivalente Leistung	43 W
Nennlichtstrom (Nom)	485 lm	Startzeit (Nom)	0,5 s
Lichtstärke (Nom)	2400 cd	Aufwärmzeit bis 60 % Licht (Nom)	0,5 s
Lichtfarbe	Warmweiß (WW)	Leistungsfaktor (Nom)	0,7
Nenn-Abstrahlungswinkel	24 °		
Ähnlichste Farbtemperatur (Nom)	2700 K		

MASTER LEDspot MR16 ExpertColor

Spannung (Nom)	ac electronic 12 V
Temperaturkenndaten	
Gehäusetemperatur (max)	93 °C
Dimmen	
Dimmbar	Ja
Zulassungen und Anwendungseigenschaften	
Energieeffizienz-Label (EEL)	A
Geeignet für Akzentbeleuchtung	ja
Energieverbrauch kWh/1.000 Std.	9 kWh

Produktdaten	
Gesamt-Produktcode	871869673538100
Bestell-Produktname	MASTER LED ExpertColor LED ExpertColor 7.5-43W MR16 927 24D
EAN/UPC - Produkt	8718696735381
Bestellcode	73538100
Anzahl pro Verpackung	1
Anzahl pro Umverpackung	10
Material-Nr. (12NC)	929001386002
Nettogewicht (Einzelteil)	0,034 kg

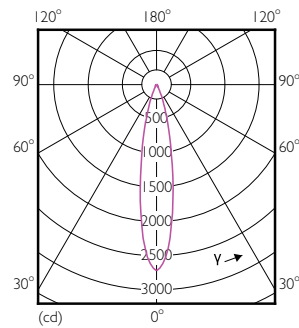
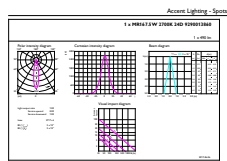
Abmessungsskizzen



MR16 12V 8-43W 550lm 24D 2700K GU5.3 D

Product	D	C
MASTER LED ExpertColor LED ExpertColor 7.5-43W MR16 927 24D	50,5 mm	46 mm

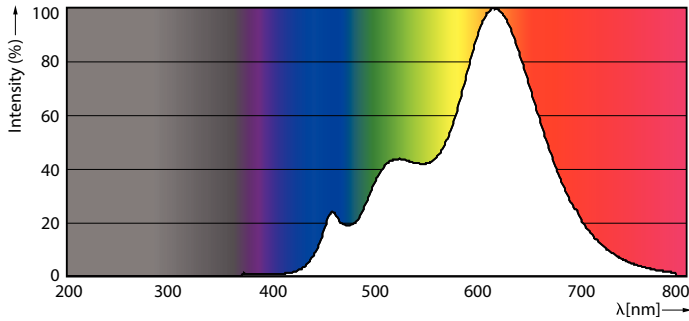
Photometrische Daten



MAS LEDspotLV 43W GU5-3 927 24D MR16

MASTER LEDspot MR16 ExpertColor

Photometrische Daten



Lebensdauer

