



MASTER LEDspot ExpertColor LV

MASTER LED ExpertColor LED ExpertColor 7.5-43W MR16 927 24D

Le spot MASTER LEDspot LV ExpertColor crée une ambiance chaleureuse et confortable dans les établissements hôteliers, les habitations et les restaurants. Une telle atmosphère est due à un éclairage de qualité supérieure présentant un spectre lumineux personnalisé, une valeur IRC élevée et une fonction de gradation en profondeur. Résultat ? Un magnifique éclairage esthétique. De plus, la conception innovante de la lentille sans bord s'adapte à la plupart des décors intérieurs, grâce à son aspect propre et soigné. Vous pouvez par ailleurs tirer parti de la gamme complète ExpertColor, qui comprend également les lampes LEDspot MV et LEDspot PAR.

Données du produit

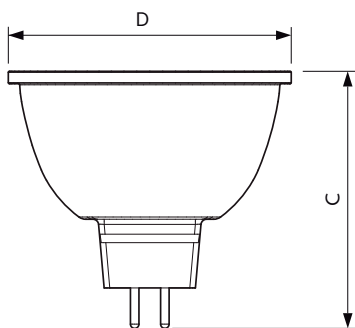
| Caractéristiques générales | | Caractéristiques électriques | |
|-------------------------------------|------------------|--|------------|
| Culot | GU5.3 [GU5.3] | Température de couleur proximale (nom.) | 2700 K |
| Durée de vie nominale (nom.) | 40000 h | Efficacité lumineuse (valeur nominale) | 64,67 lm/W |
| Cycle d'allumage | 50000X | Variation des coordonnées trichromatiques en fonction du temps de fonctionnement | <3 |
| Type technique | 7.5-43W | Indice de rendu des couleurs (nom.) | 92 |
| Photométries et Colorimétries | | LLMF à la fin de la durée de vie nominale (nom.) | 70 % |
| Code couleur | 927 | Flux dans un cône de 90° | 485 lm |
| Angle d'émission du faisceau (nom.) | 24 ° | | |
| Flux lumineux (nom.) | 485 lm | | |
| Flux lumineux (nominal) (nom.) | 485 lm | | |
| Intensité lumineuse (nom.) | 2400 cd | | |
| Couleur | Blanc chaud (WW) | | |
| Angle du faisceau nominale | 24 ° | | |

MASTER LEDspot ExpertColor LV

| | |
|--|--------------------|
| Temps de chauffage à 60% du flux lumineux (nom.) | 0.5 s |
| Facteur de puissance (nom.) | 0.7 |
| Tension (nom.) | ac electronic 12 V |
| Températures | |
| Température maximum du boîtier (nom.) | 93 °C |
| Gestion et gradation | |
| Intensité réglable | Oui |
| Normes et recommandations | |
| Classe énergétique | A |
| Adapté à l'éclairage d'accentuation | oui |

| | |
|------------------------------------|---|
| Consommation d'énergie kWh/1 000 h | 9 kWh |
| Données logistiques | |
| Code de produit complet | 871869673538100 |
| Désignation Produit | MASTER LED ExpertColor LED ExpertColor 7.5-43W MR16 927 24D |
| Code barre produit (EAN) | 8718696735381 |
| Code de commande | 73538100 |
| Unité d'emballage | 1 |
| Conditionnement par carton | 10 |
| Code industriel (12NC) | 929001386002 |
| Poids net (pièce) | 0,034 kg |

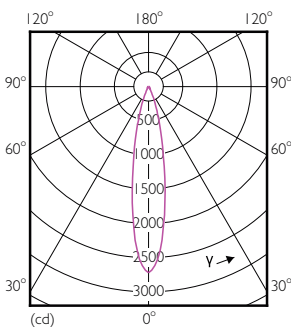
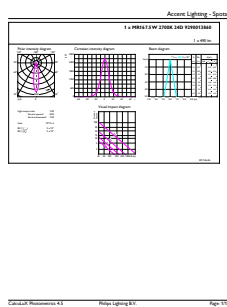
Schéma dimensionnel



MR16 12V 8-43W 550lm 24D 2700K GU5.3 D

| Product | D | C |
|---|---------|-------|
| MASTER LED ExpertColor LED ExpertColor 7.5-43W MR16 927 24D | 50,5 mm | 46 mm |

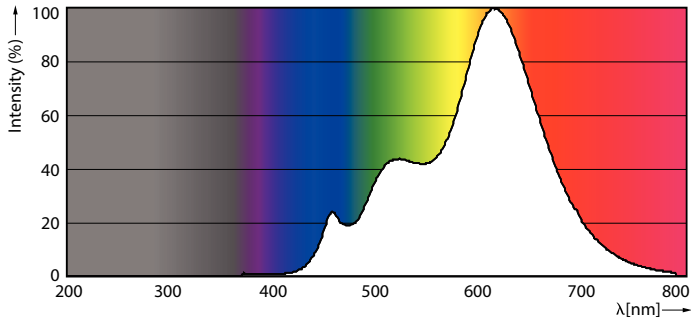
Données photométriques



MAS LEDspotLV 43W GU5-3 927 24D MR16

MASTER LEDspot ExpertColor LV

Données photométriques



Durée de vie

