



MASTER LEDspot ExpertColor LV

MASTER LED ExpertColor 7.5-43W MR16 940 36D

Rozwiązanie MASTER LEDspot LV ExpertColor umożliwia stworzenie cieplej i przyjaznej atmosfery w hotelach, domach i restauracjach. Jest to możliwe dzięki niestandardowemu spektrum barw, wysokiemu współczynnikowi CRI i funkcji głębokiego ściemniania. Rezultatem są wyjątkowe wrażenia. Ponadto innowacyjna konstrukcja z soczewką bez wykończenia będzie pasować do dowolnego wnętrza dzięki oszczędnemu wzornictwu. Można też skorzystać z pełnej gamy produktów ExpertColor zawierającej lampy LEDspot MV i LEDspot Par.

Dane produktu

Informacje ogólne	
Podstawa-nasadka	GU5.3 [GU5.3]
Nominalny okres eksploatacji	40 000 h
Cykl Przelączania	50 000
Lighting Technology	LED
Zgodność z normą UE RoHS	Tak
Dane techniczne oświetlenia	
Kod barwy	940 [CCT of 4000K]
Kąt rozsyłu światła (Nom)	36°
Strumień Świetlny	520 lm
Światłość (Nom)	1 650 cd
Oznaczenie koloru	Chłodny biały (CW)
Skorelowana Temperatura Barwowa (Nom)	4000 K
Skuteczność świetlna (znamionowa) (Nom)	69,33 lm/W
Jednorodność barw	<3
Wskaźnik oddawania barw (CRI)	92
LLMF At End Of Nominal Lifetime (Nom)	70 %

Strumień świetlny w stożku 90° (znamionowy)	520 lm
Eksploatacja i połączenie elektryczne	
Częstotliwość linii	- Hz
Częstotliwość wejściowa	- Hz
Zużycie energii	7,5 W
Lamp Current (Nom)	880 mA
Równoważna moc w watach	43 W
Czas uruchomienia (Nom)	0,5 s
Czas rozświetlania do osiągnięcia 60% maksymalnego strumienia światła	0,5 s
Współczynnik mocy (ułamek)	0,7
Napięcie (Nom)	ac electronic 12 V
Temperatura	
Maksymalna temperatura obudowy (Nom)	93 °C

MASTER LEDspot ExpertColor LV

Układy sterowania i ściemnianie

Z możliwością przyciemniania Tak

Mechanika i korpus

Kształt bańki MR16 [2 cale/50 mm]

Certyfikaty i zastosowania

Odpowiednie do oświetlenia akcentującego Tak

Zużycie energii elektrycznej w kWh/1000 h 9 kWh

EyeComfort Tak

Dane techniczne produktu

Nazwa produktu na zamówieniu MAS LED ExpertColor 7.5-43W MR16 940 36D

Pełna nazwa produktu MASTER LED ExpertColor 7.5-43W MR16 940 36D

Full EOC 871869673548000

Kod zamówienia 73548000

Materiał Nr (12NC) 929001386502

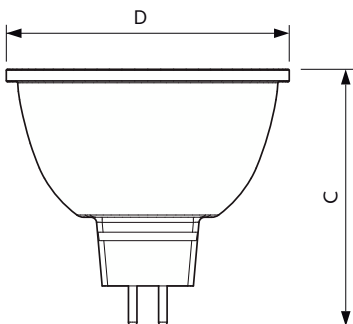
Numerator - Quantity Per Pack 1

EAN/UPC - Produkt/opakowanie 8718696735480

Numerator - Packs per outer box 10

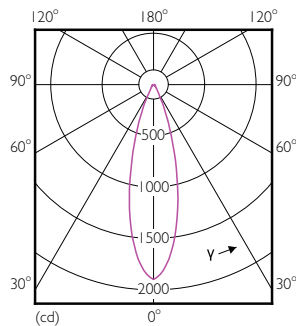
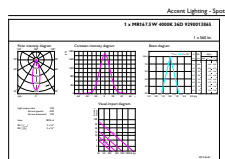
EAN/UPC - Opakowanie 8718696735497

Rysunki techniczne



Product	D	C
MAS LED ExpertColor 7.5-43W MR16 940 36D	50,5 mm	46 mm

Dane fotometryczne



Accent Lighting Spots - MAS LED ExpertColor 7.5-43W MR16 940 36D

Light Distribution Diagram - MAS LED ExpertColor 7.5-43W MR16 940 36D

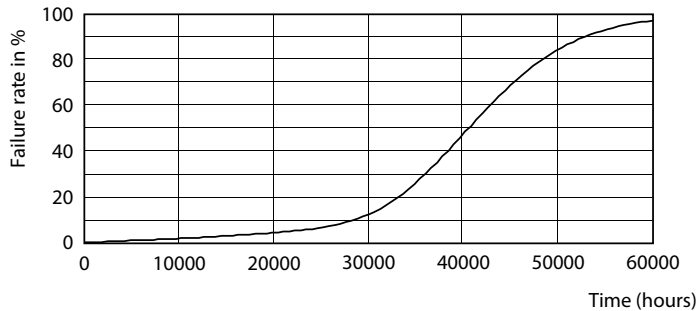
MASTER LEDspot ExpertColor LV

Dane fotometryczne

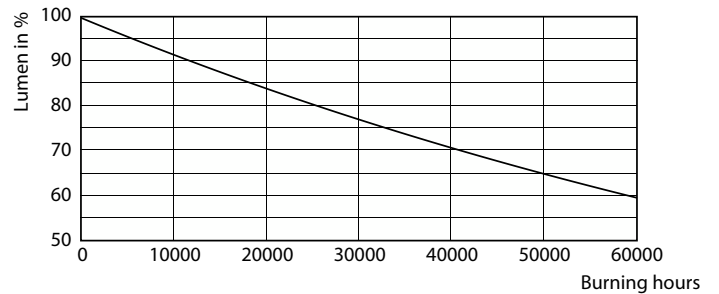


Spectral Power Distribution Colour - MAS LED ExpertColor 7.5-43W MR16 940 36D

Okres eksploatacji



Life Expectancy Diagram - MAS LED ExpertColor 7.5-43W MR16 940 36D



Lumen Maintenance Diagram - MAS LED ExpertColor 7.5-43W MR16 940 36D

