

PHILIPS

Lighting



MASTER LEDspot LV

MASTER LED 7-50W 930 MR16 10D Dim

MASTER LEDspot LV 可提供耀眼的重要照明光束，是最適合聚光照明的改裝解決方案。MASTER LEDspot LV 設計來做為鹵素燈或白熾燈的改裝替代方案。其可實現最真實的色彩，創造適合住宅、旅館的溫馨舒適氛圍，還能在零售應用中強調商品之美。新型外殼尺寸更小，適合市場上採用 MR16 GU 5.3 固定座的多數燈具。本產品採用飛利浦專利解決方案，廣泛與標準 12V 鹵素電子變壓器相容，也提供相當於 MR16 鹵素聚光燈的高光束強度。調光功能可營造出希望的氛圍，還能搭配各種調光器使用。其高 SDCM 可確保色彩一致性，在整個使用壽命期間長保不變。MASTER LEDspot LV 節能效果極高，可將維護成本降至最低，而不會對光線品質和使用壽命造成任何影響，還能讓住宅所有人和企業主在短時間內回收投資。

产品数据

基本資訊	
接口	GU5.3 [GU5.3]
標稱使用時間 (標稱)	40000 h
開關週期	50000X
技術類型	7-50W
照明科技	
色碼	930 [CCT of 3000K]
Beam Angle (Nom)	10°
光通量 (標稱)	500 lm
光通量 (額定) (標稱)	500 lm
光強 (標稱)	5300 cd
色彩名稱	白色 (WH)
額定光束角	10°
相關色溫 (標稱)	3000 K
光效 (額定) (標稱)	71.00 lm/W
色彩一致性	<4
演色性指數 (標稱)	90

標稱使用時間結束時的燈具流明維護係數 (標稱)	70 %
運作和電氣	
Power (Rated) (Nom)	7 W
燈具電流 (標稱)	830 mA
相等瓦數	50 W
起始時間 (標稱)	0.5 s
至 60% 亮度的暖機時間 (標稱)	0.5 s
功率因數 (標稱)	0.7
電壓 (標稱)	12 V
溫度	
T 盒上限 (標稱)	90 °C
控制調光	
可調光	是

MASTER LEDspot LV

應用

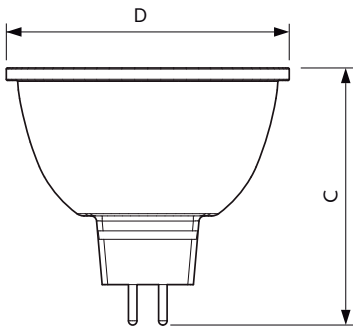
能源效益標籤 (EEL)	A
適合重點照明	Yes
能源消耗 kWh/1000 h	8 kWh

產品參數

完整產品碼	871869681189400
訂購產品名稱	MASTER LED 7-50W 930 MR16 10D Dim

EAN/UPC - 產品	8718696811894
訂購代碼	929001879608
分子 - 各件數量	1
分子 - 每一外盒內件數	10
材質編號(12NC)	929001879608
淨重 (件)	0.052 kg

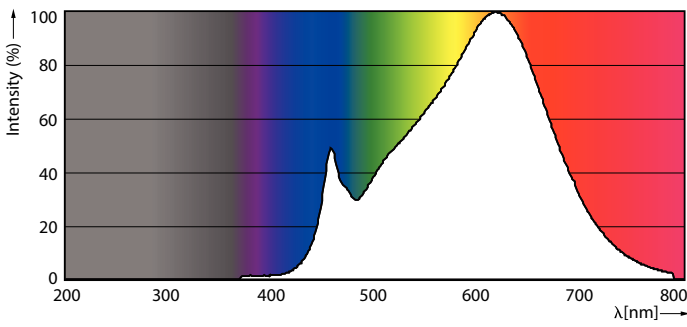
二维绘图



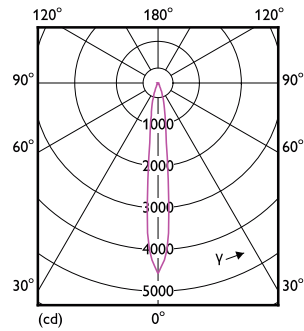
MR16 12V 7-35W 400lm 10D 3000K GU5.3 D

Product	D	C
MASTER LED 7-50W 930 MR16 10D Dim	50.5 mm	46.5 mm

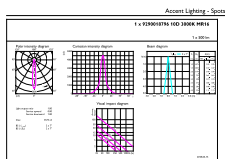
光度数据



7-50W GU5-3 MR16



7-50W GU5-3 MR16 10D 927 2700K

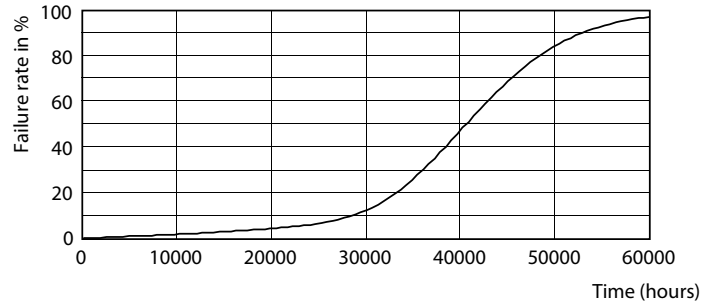
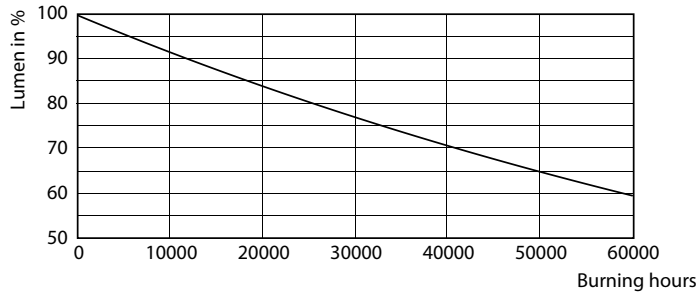


Calculator Photometric Data Page 11

7-50W GU5-3 MR16 10D 930 3000K

MASTER LEDspot LV

壽命



7-50W GU5-3 MR16

7-50W GU5-3 MR16

