



MASTER LEDspot LV

MAS LEDspotLV D 8-50W 830 MR16 24D

Dzięki intensywnej wiązce, MASTER LEDspot LV doskonale nadaje się do modernizacji oświetlenia punktowego. MASTER LEDspot LV został zaprojektowany, aby zastąpić lampy halogenowe lub żarówki. Pozwala na uzyskanie bardziej naturalnych barw, które tworzą przytulną i dającą wrażenie komfortu atmosferę w domach czy hotelach, a także podkreślają walory estetyczne towarów w sklepach. Nowy, mniejszy korpus idealnie pasuje do większości opraw oświetleniowych na rynku z uchwytem MR16 GU 5.3. Nie tylko wykorzystuje opatentowane przez Philips rozwiązanie, aby zagwarantować jak najszerszą kompatybilność ze standardowymi halogenowymi transformatorami elektronicznymi 12 V, lecz również wysoką intensywność wiązki światła, która odpowiada lampom halogenowym MR16. Funkcja ściemniania pozwala uzyskać odpowiedni nastrój i współpracuje z szeroką gamą ściemniaczy. Wysoki poziom SDCM zapewnia jednorodność barw, która utrzymuje się przez cały cykl życia produktu. MASTER LEDspot LV jest bardzo energooszczędny przy minimalnych kosztach konserwacji bez wpływu na jakość światła i trwałość, co umożliwi właścicielom domów i budynków komercyjnych uzyskanie szybkiego zwrotu z inwestycji.

Dane produktu

Informacje ogólne		Światłość (Nom)	
Podstawa-nasadka	GU5.3 [GU5.3]		3 250 cd
Nominalny okres eksploatacji	40 000 h	Oznaczenie koloru	Biały (WH)
Cykl Przetężania	50 000	Skorelowana Temperatura Barwowa (Nom)	3000 K
Lighting Technology	LED	Skuteczność świetlna (znamionowa) (Nom)	77,00 lm/W
Zgodność z normą UE RoHS	Tak	Jednorodność barw	<4
Dane techniczne oświetlenia		Wskaźnik oddawania barw (CRI)	80
Kod barwy	830 [CCT of 3000K]	LLMF At End Of Nominal Lifetime (Nom)	70 %
Kąt rozsyłu światła (Nom)	24 °	Strumień świetlny w stożku 90° (znamionowy)	621 lm
Strumień Świetlny	621 lm	Eksploatacja i połączenie elektryczne	
		Częstotliwość linii	- Hz

MASTER LEDspot LV

Częstotliwość wejściowa	- Hz
Zużycie energii	8 W
Lamp Current (Nom)	960 mA
Równoważna moc w watach	50 W
Czas uruchomienia (Nom)	0,5 s
Czas rozświetlania do osiągnięcia 60% maksymalnego strumienia światła	0.5 s
Współczynnik mocy (ułamek)	0.7
Napięcie (Nom)	12 V

Temperatura

Maksymalna temperatura obudowy (Nom)	100 °C
--------------------------------------	--------

Układy sterowania i ściemnianie

Z możliwością przyciemniania	Tak
------------------------------	-----

Mechanika i korpus

Kształt bańki	MR16 [2 cale/50 mm]
---------------	---------------------

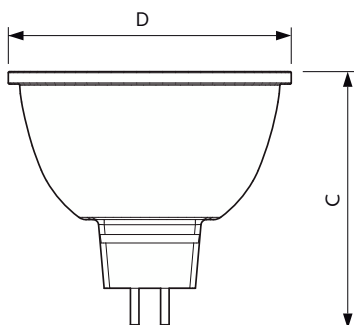
Certyfikaty i zastosowania

Odpowiednie do oświetlania akcentującego	Tak
Zużycie energii elektrycznej w kWh/1000 h	9 kWh
EyeComfort	Tak

Dane techniczne produktu

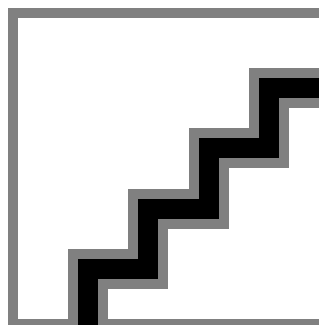
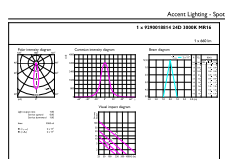
Nazwa produktu na zamówieniu	MAS LEDspotLV D 8-50W 830 MR16 24D
Pełna nazwa produktu	MAS LEDspotLV D 8-50W 830 MR16 24D
Full EOC	871869681263100
Kod zamówienia	81263100
Materiał Nr (12NC)	929001881402
Numerator - Quantity Per Pack	1
EAN/UPC - Produkt/opakowanie	8718696812631
Numerator - Packs per outer box	10
EAN/UPC - Opakowanie	8718696812648

Rysunki techniczne



Product	D	C
MAS LEDspotLV D 8-50W 830 MR16 24D	50,5 mm	46,5 mm

Dane fotometryczne

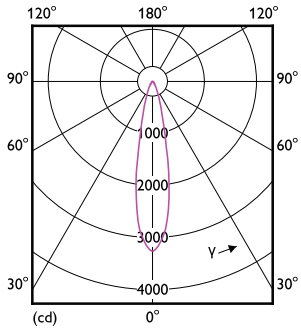


Accent Lighting Spots - MAS LEDspotLV D 8-50W 830 MR16 24D

Spectral Power Distribution Colour - MAS LEDspotLV D 8-50W 830 MR16 24D

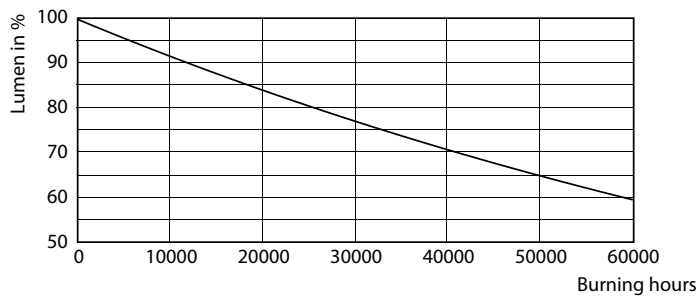
MASTER LEDspot LV

Dane fotometryczne

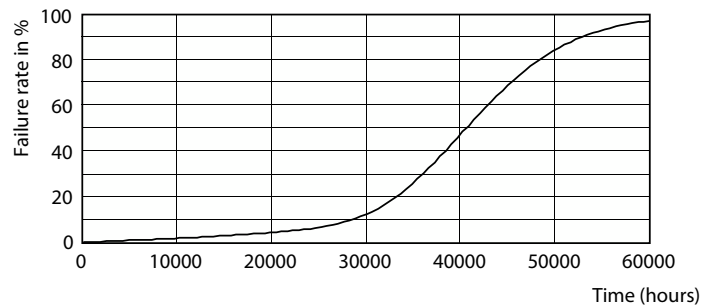


Light Distribution Diagram - MAS LEDspotLV D 8-50W 830 MR16 24D

Okres eksploatacji



Lumen Maintenance Diagram - MAS LEDspotLV D 8-50W 830 MR16 24D



Life Expectancy Diagram - MAS LEDspotLV D 8-50W 830 MR16 24D

