



CorePro LEDspot MV

Corepro LEDspot 730lm GU10 840 60D

CorePro LED-spots passer perfekt til spotbelysning og giver varmt lys tilsvarende halogen. De er kompatible med de fleste eksisterende armaturer med GU10- eller E27-sokler og er designet som en erstatning for halogen- eller glødepærespots. CorePro LED-spots giver store energibesparelser og minimerer vedligeholdelsesomkostningerne.

Produkt data

Generelle oplysninger			
Fod	GU10 [GU10]	Indgangsfrekvens	50 til 60 Hz
Normeret levetid	25.000 t	Strømforbrug	7 W
Skiftedyklus	50.000	Lyskildens strømstyrke (nom.)	60 mA
Lighting Technology	LED	Wattforbrugsækvivalent	100 W
Opfylder kravene i EU RoHS	Ja	Opstartstid (nom.)	0,4 s
		Opvarmningstid til 60 % lyseffekt	0,5 s
		Effektfaktor (brøk)	0,5
		Spænding (nom.)	220-240 V
Lysteknisk		Temperatur	
Farvekode	840 [CCT of 4000K]	T-kappe, maks. (nom.)	85 °C
Spredningsvinkel (nom.)	60 °		
Lysstrøm	730 lm	Lysstyringssystemer og dæmpning	
Lysstyrke (nom.)	950 cd	Dæmpbar	Nej
Farvebetegnelse	Kold hvid (CW)		
Korreleret farvetemperatur (nom.)	4000 K	Mekanik og armaturhus	
Lyseffekt (nominel) (nom.)	104,00 lm/W	Lyskildeform	PAR16 [PAR 2 tommer/50mm]
Farveensartethed	<6		
Farvegengivelsesindeks (CRI)	80	Godkendelse og anvendelsesområde	
LLMF ved den nominelle levetids udløb (nom.)	70 %	Velegnet til effektbelysning	Ja
Lysstrøm i kegle på 90° (nominel)	730 lm	Energiforbrug kWh/1000 t.	7 kWh
Drift og el			
Linjefrekvens	50 to 60 Hz		

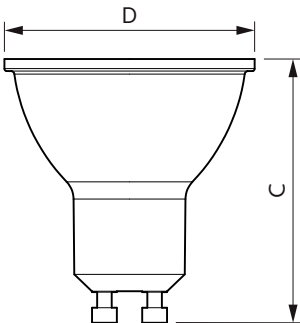
CorePro LEDspot MV

Produktdata

Ordreproduktnavn	Corepro LEDspot 730lm GU10 840 60D
Det fulde produktnavn	Corepro LEDspot 730lm GU10 840 60D
Full EOC	871869681335500
Ordrekode	81335500
Materialnr. (12NC)	929001895202

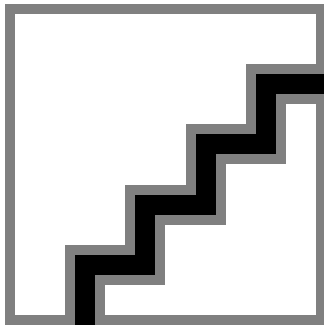
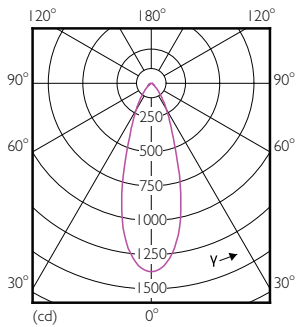
SAP-tæller – antal pr. pakke	1
EAN/UPC – Produkt/Æske	8718696813355
Tæller – antal pakker pr. kasse (udvendig emballage)	10
EAN/UPC – kasse	8718696813362

Målskitse



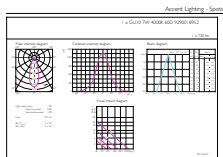
Product	D	C
Corepro LEDspot 730lm GU10 840 60D	50 mm	54 mm

Fotometriske data



Light Distribution Diagram - Corepro LEDspot 730lm GU10 840 60D

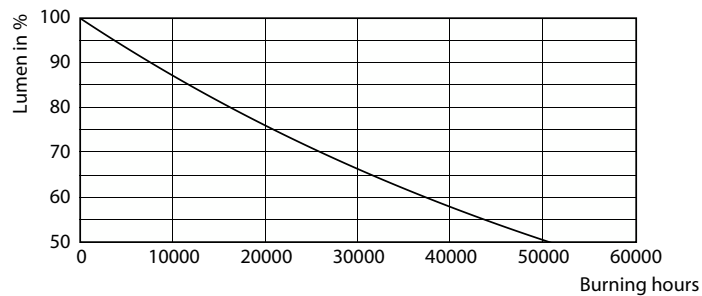
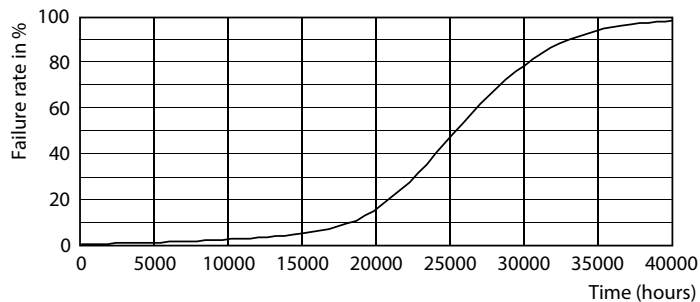
Spectral Power Distribution Colour - Corepro LEDspot 730lm GU10 840 60D



Accent Lighting Spots - Corepro LEDspot 730lm GU10 840 60D

CorePro LEDspot MV

Levetid



Life Expectancy Diagram - Corepro LEDspot 730lm GU10 840 60D

Lumen Maintenance Diagram - Corepro LEDspot 730lm GU10 840 60D

