



# MASTER LEDspot LV

## MAS LEDspotLV DimTone 5-35W MR16 36D

Philips MASTER VALUE MR16 är en lågspänningsserie (12 V AC) som ersätter MR16-halogenlampor. Lamporna har Philips patenterade lösning som garanterar bredast möjliga kompatibilitet med elektroniska 12 V halogentransformatorer av standardtyp. De har också intensitet i strålen som motsvarar Philips MR16-halogenlampor med 50 W. Formfaktorn för Philips MASTER Value LED MR16 säkerställer en hundraprocentig form på baksidan av lampen (exakt form med halogenlampor.)

### Produktdata

Allmän information	
Socket	GU5.3 [ GU5.3]
EU RoHS-kompatibel	Ja
Nominell livslängd (nom)	25000 h
Driftcykel	50000X
Teknisk typ	5-35W
Ljusteknik	
Färgkod	822-827 [ inställbart varmvitt]
Spridningsvinkel (nom)	36°
Ljusflöde (nom)	345 lm
Ljusstyrka (nom)	600 cd
Färgbeteckning	Varmvit (WW)
Korrelerad färgtemperatur (nom)	2700 K
Ljusutbyte (märkvärde) (nom)	69,00 lm/W
Färgbeständighet	<6
Färgåtergivningindex (nom)	80
LLMF vid slutet av nominell livslängd (nom)	70 %
Luminous Flux in 90° Cone (Rated)	345 lm

Drift och elektricitet	
Ingångsfrekvens	- Hz
Power (Rated) (Nom)	5 W
Lampström (nom)	480 mA
Motsvarande effekt	35 W
Tändningstid (nom)	0,5 s
Uppvärmningstid till 60 % ljus (nom)	0,5 s
Effektfaktor (nom)	0,7
Spänning (nom)	AC Electronic 12 V

Temperatur	
T-Case max. (nom)	70 °C

Styrenheter och dimring	
Dimbara	Ja

Användning och godkännande	
Energieffektivitetsetikett (EEL)	A+
Lämplig för accentbelysning	Yes
Energiförbrukning kWh/1 000 tim	6 kWh

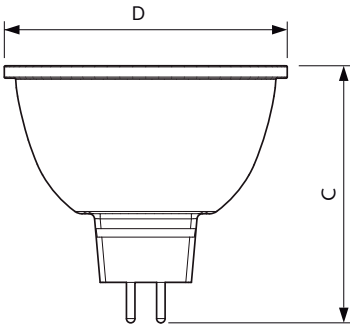
# MASTER LEDspot LV

## Produktdata

Fullständig produktkod	871869681538000
Beställningsproduktnamn	MAS LEDspotLV DimTone 5-35W MR16 36D
EAN/UPC – Produkt	8718696815380
Beställningsnummer	81538000

Räknare – Antal per förpackning	1
Räknare – antal förpackningar per kartong	10
Materialnummer (12NC)	929001904702
Nettovikt (stycke)	0,045 kg

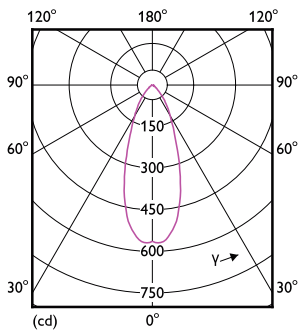
## Måttskiss



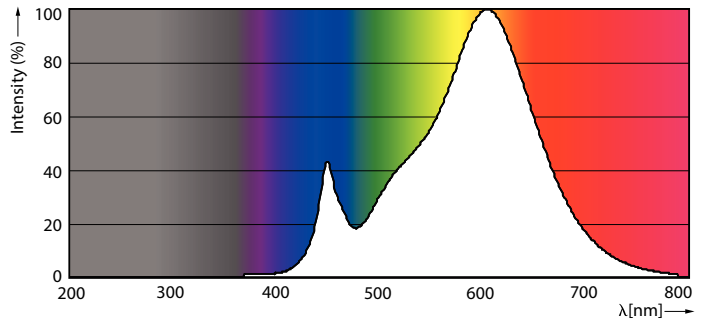
MR16 6.5W-35W 380lm 36D 2200-2700K GU5.3

Product	D	C
MAS LEDspotLV DimTone 5-35W MR16 36D	50,5 mm	44,5 mm

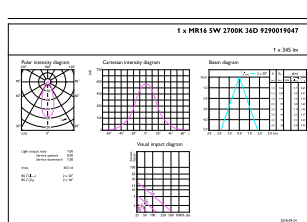
## Fotometriska data



LEDspot MAS 5-35W GU5.3 MR16 822-827 36D DIM



LEDspot MAS 5-35W GU5.3 MR16 822-827 36D DIM

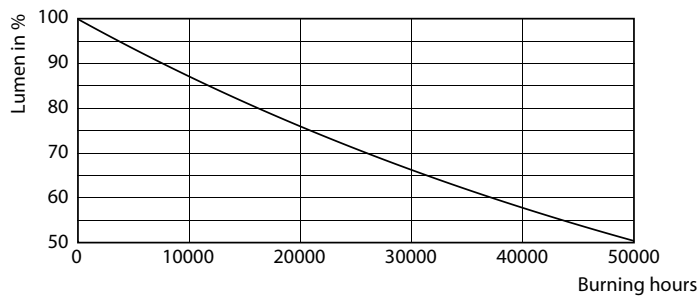
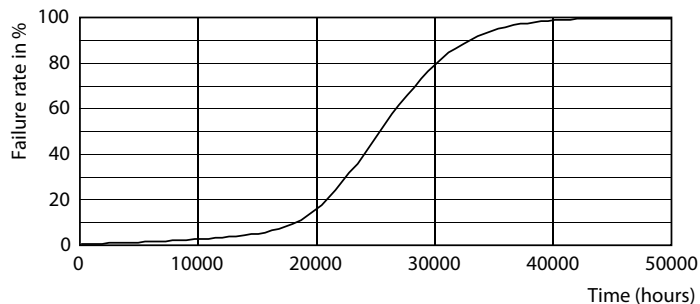


Accent Lighting - Spots

## MAS LEDspotLV DimTone 5-35W MR16 36D

# MASTER LEDspot LV

## Livslängd



LEDspot MAS 5-35W GU5.3 MR16 822-827 36D DIM

LEDspot MAS 5-35W GU5.3 MR16 822-827 36D DIM

