



MASTER LEDspot 12V AR111

MAS LED ExpertColor 15-75W 930 AR111 40D

Al proporcionar un haz de luz acentuado y cálido, similar a halógenos y lámparas incandescentes, MASTER LEDspot LV AR111 representa una solución adaptable idónea para focos e iluminación general en el sector de la hostelería y de tiendas minoristas. Es especialmente adecuado para iluminación general en la que la luz está encendida todo el tiempo como, por ejemplo, aplicaciones de iluminación de acento en tiendas, restaurantes, hoteles y especialmente para galerías, exposiciones y museos. La lámpara MASTER LEDspot LV AR111 ofrece diversos ángulos de haz para conseguir una difusión del haz bien definida. No hay UV o IR en el haz, haciendo que sea adecuada para iluminar objetos sensibles al calor (alimentos, materiales orgánicos, cuadros, etc.). El regulador inteligente patentado hace posible una amplia compatibilidad con los transformadores halógenos electromagnéticos y electrónicos existentes. MASTER LEDspot LV AR111 permite obtener un gran ahorro energético y minimiza los costes de mantenimiento sin reducir el brillo.

Datos del producto

Información general		Operativos y eléctricos	
Base del casquillo	G53 [G53]	Designación de color	Blanco (WH)
Vida útil nominal	40.000 hora(s)	Temperatura de color correlacionada (Nom)	3000 K
Ciclo de encendido/apagado	50.000	Eficacia lumínica (nominal) (nom.)	58,00 lm/W
Lighting Technology	LED	Consistencia del color	<4
Conforme con EU RoHS	Sí	Índice de reproducción cromática (IRC)	97
Datos técnicos de la luz		LLMF al fin de vida útil nominal (nom.)	70 %
Código de color	930 [CCT of 3000K]	Flujo lumínico en cono de 90° (nominal)	870 lm
Ángulo de haz (nom.)	40 °	Line Frequency	- Hz
Flujo luminoso	870 lm	Frecuencia de entrada	- Hz
Intensidad luminosa (nom.)	1.400 cd	Consumo de energía	15 W

MASTER LEDspot 12V AR111

Corriente de lámpara (nom.)	1.800 mA
Equivalente de potencia	75 W
Hora de inicio (nom.)	0,5 s
Tiempo de encendido hasta alcanzar el 60 % de luz	0,5 s
Factor de potencia (fracción)	0,7
Voltaje (nom.)	ac electronic 12 V

Temperatura

Temperatura máxima (nom.)	74 °C
---------------------------	-------

Controles y regulación

Regulable	Sí
-----------	----

Mecánicos y de carcasa

Forma de la bombilla	AR111
----------------------	-------

Aprobación y aplicación

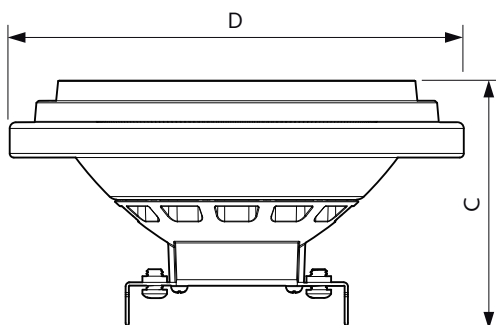
Apto para la iluminación de acento	Sí
------------------------------------	----

Consumo energético kWh/1000 h	17 kWh
EyeComfort	Sí

Datos de producto

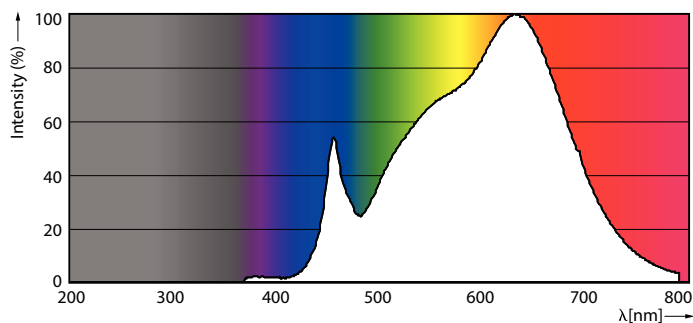
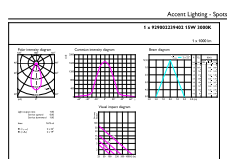
Nombre de producto del pedido	MAS LED ExpertColor 15-75W 930 AR111 40D
Nombre completo del producto	MAS LED ExpertColor 15-75W 930 AR111 40D
Full EOC	871869968704500
Código de pedido	68704500
Código 12NC	929002239402
Cantidad por paquete	1
EAN/UPC - Producto/Caja	8718699687045
Numerador SAP - Paquetes por caja exterior	6
Embalaje con código EAN/UPC	8718699687052

Plano de dimensiones



Product	D	C
MAS LED ExpertColor 15-75W 930 AR111 40D	111 mm	62 mm

Datos fotométricos

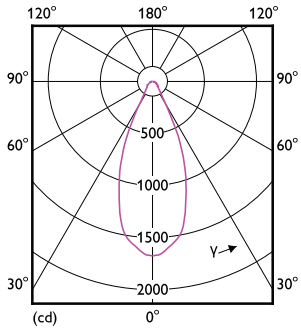


General uniform lighting - MAS LED ExpertColor 15-75W 930 AR111 40D

Spectral Power Distribution Colour - MAS LED ExpertColor 15-75W 930 AR111 40D

MASTER LEDspot 12V AR111

Datos fotométricos



Light Distribution Diagram - MAS LED ExpertColor 15-75W 930 AR111 40D

Vida útil



Life Expectancy Diagram - MAS LED ExpertColor 15-75W 930 AR111 40D



Lumen Maintenance Diagram - MAS LED ExpertColor 15-75W 930 AR111 40D

