



MASTER LEDspot LV AR111

MAS LED ExpertColor 15-75W 930 AR111 40D

Con il nuovo design perfettamente adattabile, Master LEDspot LV AR111 funziona ora con la maggior parte degli apparecchi per illuminazione G53 come una vera soluzione retrofit. La lampada crea un brillante effetto visivo per le applicazioni negli esercizi commerciali e nelle strutture ricettive come negozi, showroom e gallerie. La luce di alta qualità riproduce in modo fedele i reali colori della merce e ne mette in risalto la bellezza. La lunga durata è assicurata grazie al mantenimento dei lumen e del colore. L'eccellente design della lampada fornisce un fascio ben definito con un elevato numero di angoli del fascio adattabili a varie applicazioni. Non soltanto viene impiegata la soluzione brevettata Philips per assicurare la compatibilità con un'ampia selezione di trasformatori elettronici alogeni standard 12V, offre anche un'alta intensità di fascio che equivale agli spot alogeni AR111 da 50W, 75W o 100W.

Dati del prodotto

Informazioni generali	
Attacco	G53 [G53]
Durata nominale	40.000 ore
Ciclo di commutazione on/off	50.000
Lighting Technology	LED
Conformità a RoHS EU	SI

Dati tecnici di illuminazione	
Codice colore	930 [CCT of 3000K]
Angolo del fascio (Nom)	40 °
Flusso luminoso	870 lm
Intensità luminosa (Nom)	1.400 cd
Designazione colore	Bianco (WH)
Temperatura del colore correlata	3000 K

Efficienza luminosa (specificata) (Nom)	58,00 lm/W
Uniformità del colore	<4
Indice di resa cromatica (CRI)	97
LLMF a fine durata vita nominale (Nom)	70 %
Flusso luminoso in cono 90° (specificato)	870 lm

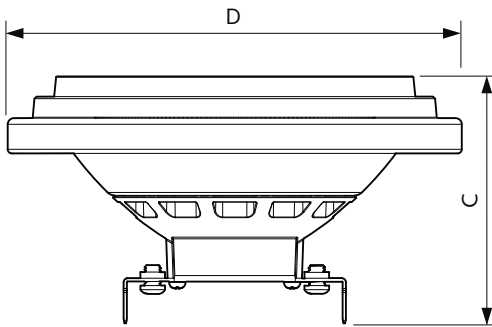
Funzionamento e parte elettrica	
Frequenza di linea	- Hz
Frequenza di ingresso	- Hz
Consumo energetico	15 W
Corrente lampada (Nom)	1.800 mA
Potenza equivalente	75 W
Tempo di avvio (Nom)	0,5 s

MASTER LEDspot LV AR111

Tempo di riscaldamento per raggiungere il 60% del flusso luminoso	0.5 s
Fattore di potenza (frazione)	0.7
Tensione (Nom)	ac electronic 12 V
Temperatura	
Temp. massima involucro (Nom)	74 °C
Controlli e dimmerazione	
Dimmerabile	Si
Meccanica e corpo	
Forma lampadina	AR111
Approvazione e applicazione	
Adatto all'illuminazione d'accento	Si
Consumo energetico kWh/1000 h	17 kWh

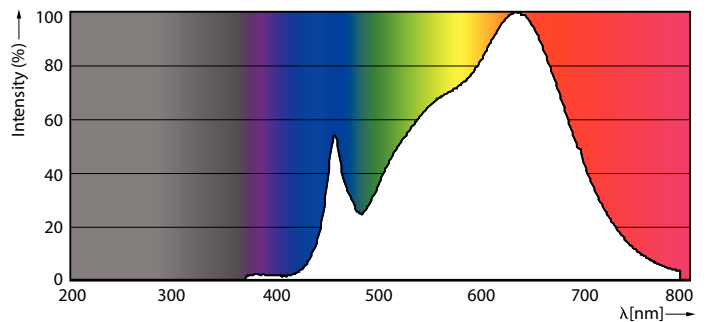
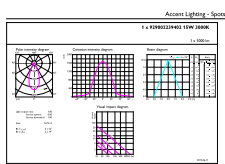
EyeComfort	Si
Dati del prodotto	
Nome prodotto ordine	MAS LED ExpertColor 15-75W 930 AR111 40D
Nome completo prodotto	MAS LED ExpertColor 15-75W 930 AR111 40D
Full EOC	871869968704500
Codice d'ordine	68704500
Codice materiale (12NC)	929002239402
Codice locale	MLR1117593040X
Numeratore SAP - Quantità per confezione	1
EAN/UPC - Prodotto/scatola	8718699687045
Numeratore - Confezioni per scatola esterna	6
EAN/UPC - Case	8718699687052

Disegno tecnico



Product	D	C
MAS LED ExpertColor 15-75W 930 AR111 40D	111 mm	62 mm

Fotometrie

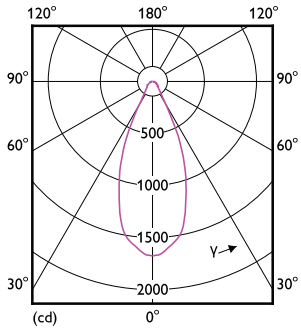


General uniform lighting - MAS LED ExpertColor 15-75W 930 AR111 40D

Spectral Power Distribution Colour - MAS LED ExpertColor 15-75W 930 AR111 40D

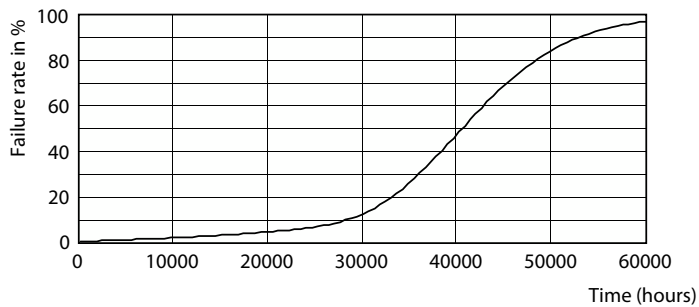
MASTER LEDspot LV AR111

Fotometrie



Light Distribution Diagram - MAS LED ExpertColor 15-75W 930 AR111 40D

Durata



Life Expectancy Diagram - MAS LED ExpertColor 15-75W 930 AR111 40D



Lumen Maintenance Diagram - MAS LED ExpertColor 15-75W 930 AR111 40D

