



# MASTER LEDspot LV AR111

## MAS LED ExpertColor 15-75W 930 AR111 40D

LEDowe źródło światła. Bezpośredni zamiennik źródeł halogenowych typu 111 dostępny w wersjach o różnym kącie rozsyłu światła. Opatentowana technologia zasilacza pozwala na szeroką kompatybilność z dostępnymi na rynku transformatorami elektronicznymi i elektromagnetycznymi do halogenów.

### Dane produktu

Informacje ogólne	
Podstawa-nasadka	G53 [G53]
Nominalny okres eksploatacji	40 000 h
Cykl Przelączania	50 000
Lighting Technology	LED
Zgodność z normą UE RoHS	Tak

Dane techniczne oświetlenia	
Kod barwy	930 [CCT of 3000K]
Kąt rozsyłu światła (Nom)	40 °
Strumień Świetlny	870 lm
Światłość (Nom)	1 400 cd
Oznaczenie koloru	Biały (WH)
Skorelowana Temperatura Barwowa (Nom)	3000 K
Skuteczność świetlna (znamionowa) (Nom)	58,00 lm/W
Jednorodność barw	<4
Wskaźnik oddawania barw (CRI)	97
LLMF At End Of Nominal Lifetime (Nom)	70 %
Strumień świetlny w stożku 90° (znamionowy)	870 lm

Eksploatacja i połączenie elektryczne	
Częstotliwość linii	- Hz
Częstotliwość wejściowa	- Hz
Zużycie energii	15 W
Lamp Current (Nom)	1 800 mA
Równoważna moc w watach	75 W
Czas uruchomienia (Nom)	0,5 s
Czas rozświetlania do osiągnięcia 60% maksymalnego strumienia światła	0,5 s
Współczynnik mocy (ułamek)	0,7
Napięcie (Nom)	ac electronic 12 V

Temperatura	
Maksymalna temperatura obudowy (Nom)	74 °C

Układy sterowania i ściemnianie	
Z możliwością przyciemniania	Tak

Mechanika i korpus	
Kształt bańki	AR111

# MASTER LEDspot LV AR111

## Certyfikaty i zastosowania

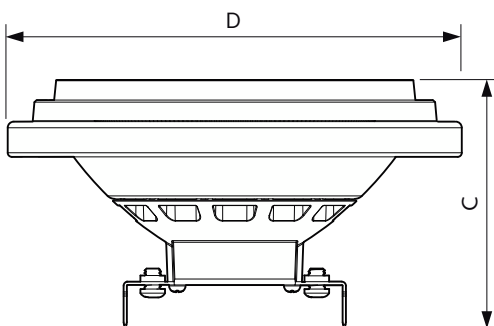
Odpowiednie do oświetlenia akcentującego	Tak
Zużycie energii elektrycznej w kWh/1000 h	17 kWh
EyeComfort	Tak

## Dane techniczne produktu

Nazwa produktu na zamówieniu	MAS LED ExpertColor 15-75W 930 AR111 40D
Pełna nazwa produktu	MAS LED ExpertColor 15-75W 930 AR111 40D

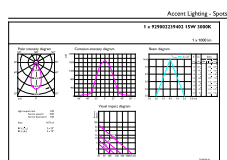
Full EOC	871869968704500
Kod zamówienia	68704500
Materiał Nr (12NC)	929002239402
Numerator - Quantity Per Pack	1
EAN/UPC - Produkt/opakowanie	8718699687045
Numerator - Packs per outer box	6
EAN/UPC - Opakowanie	8718699687052

## Rysunki techniczne

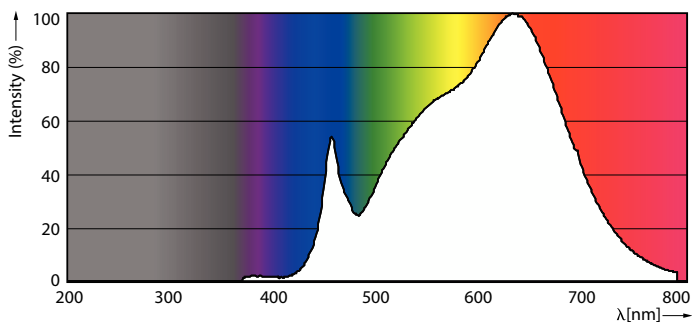


Product	D	C
MAS LED ExpertColor 15-75W 930 AR111 40D	111 mm	62 mm

## Dane fotometryczne



Światła Punktowe S1 Półpłaski LV Page 11

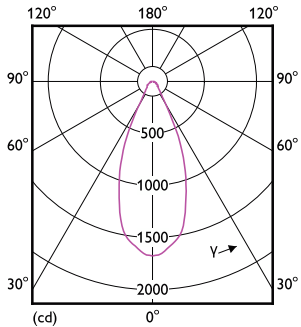


General uniform lighting - MAS LED ExpertColor 15-75W 930 AR111 40D

Spectral Power Distribution Colour - MAS LED ExpertColor 15-75W 930 AR111 40D

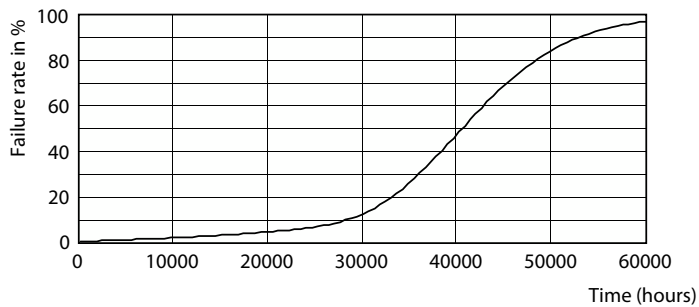
# MASTER LEDspot LV AR111

## Dane fotometryczne

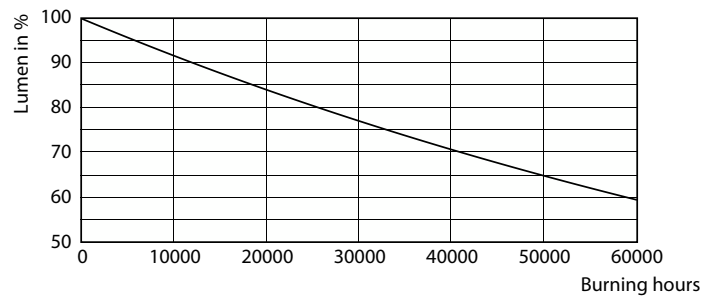


Light Distribution Diagram - MAS LED ExpertColor 15-75W 930 AR111 40D

## Okres eksploatacji



Life Expectancy Diagram - MAS LED ExpertColor 15-75W 930 AR111 40D



Lumen Maintenance Diagram - MAS LED ExpertColor 15-75W 930 AR111 40D

