



L'applique murale DEL LytePro LPW16 de **Keene** procure une valeur remarquable dans un concept architectural compact. Cette combinaison puissante et précise permet d'obtenir d'excellentes économies d'énergie et une bonne performance photométrique. LPW16 convient parfaitement aux entrées et aux couloirs en plus des applications d'éclairage mural où l'espacement latéral est grand et la projection vers l'avant est requise.

Projet: _____

Emplacement: _____

No de catalogue: _____

Type de luminaire: _____

Lampes: _____ Qté: _____

Notes: _____

Guide pour commander

Exemple: LPW16-20-NW-G3-3-120-PCB-BZ

Préfixe	Puissance (W)	Couleur DEL/Gén.	Distribution	Tension	Options	
					Cellule photoélectrique	Fini
LPW16						
LPW16 LytePro 16 applique murale moyenne DEL	20 20W	NW-G3 Blanc neutre 4000K IRC de 70 génération 3 WW-G3 Blanc chaud 3000K IRC de 70 génération 3	2 Type 2	120 120V	--- Aucun PCB Cellule photoélectrique à bouton ¹	Texturé BK Noir WH Blanc BZ Bronze DGY Gris foncé MGY Gris moyen Spécifié par le client RAL Spécifier la couleur en option ou RAL (ex: OC-LGP ou OC-RAL7024) CC Couleur spéciale (spécifier et fournir un échantillon. Soumission de l'usine requise)
	30 30W		3 Type 3	208 208V		
	50 50W		4 Type 4	240 240V		
				277 277V		
				347 347V		
			480 480V			
			UNV 120-277V (50/60Hz)			
			HVU 347-480V (50/60Hz)			

Luminaires en stock – guide pour commander

Numéro de catalogue	Description	Qté emballage en gros	Code CUP
LPW16-G3-8-BZ	LPW16, 30W, 650mA, 4000K, Type 3, 120-277V, peinture texturée bronze	6	622252813872
LPW16-G3-8-DGY	LPW16, 30W, 650mA, 4000K, Type 3, 120-277V, peinture texturée gris foncé	6	622252813865

Accessoires en stock – guide pour commander (doit être commandé séparément)

Numéro de catalogue	Description	Qté emballage en gros	Code CUP
LPWCVRPLT-BZ ²	Plaque de montage à couvert murale universelle LPW, peinture texturée bronze	(Aucun)	190096144860

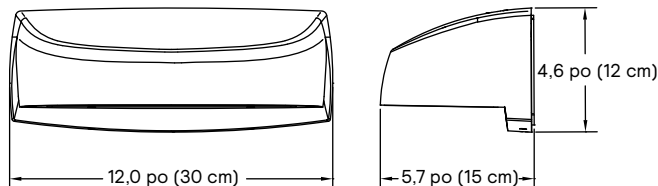
¹ La tension doit être spécifiée. Non offert avec 347V ou 480V.

² D'autres couleurs personnalisées sont offertes sur demande.

LPW16 LytePro

Applique murale moyenne DEL

Dimensions

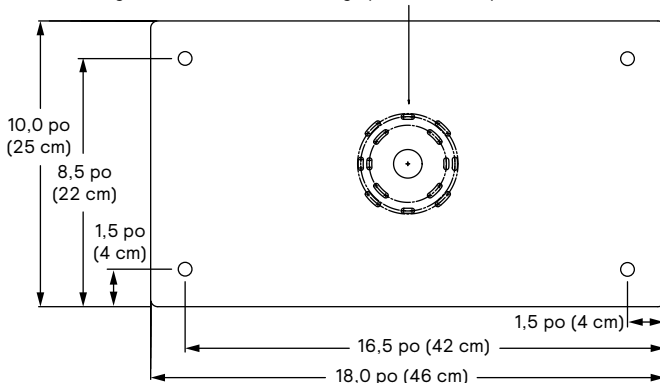


Poids du luminaire : 6 lb (2,7 kg)

Dimensions de l'accessoire (commandé séparément)

La plaque de montage à couvert murale universelle LPW (LPWCVRPLT-BZ) est fabriquée d'aluminium de 0,8 po peint bronze texturé et s'installe sur le site pour couvrir des ouvertures ou surfaces plus larges déjà existantes. Offre la même configuration de boîte de jonction que le luminaire ou peut être rattachée directement sur le mur utilisant les (4) entrées défonçables.

Configuration de trou de montage pour boîte de jonction universelle



Puissance DEL et rendement en lumens

Code pour commander	Qté de DEL	Courant DEL (mA)	Temp. de couleur	Moyenne système (W)	Type 2			Type 3			Type 4		
					Lumens à la sortie	Class. BUG	Efficacité (LPW)	Lumens à la sortie	Class. BUG	Efficacité (LPW)	Lumens à la sortie	Class. BUG	Efficacité (LPW)
LPW-16-20-NW-G3	16	400	4000	22	2725	B1-U0-G1	122	2668	B1-U0-G1	120	2632	B1-U0-G1	118
LPW-16-30-NW-G3	16	650	4000	34	4089	B1-U0-G1	119	4003	B1-U0-G1	117	3950	B1-U0-G1	115
LPW-16-50-NW-G3	16	900	4000	48	5448	B1-U0-G1	114	5334	B1-U0-G1	111	5263	B1-U0-G1	110
LPW-16-20-WW-G3	16	400	3000	22	2510	B1-U0-G0	113	2457	B1-U0-G1	110	2425	B1-U0-G1	109
LPW-16-30-WW-G3	16	650	3000	34	3766	B1-U0-G1	110	3687	B1-U0-G1	107	3638	B1-U0-G1	106
LPW-16-50-WW-G3	16	900	3000	48	5017	B1-U0-G1	106	4912	B1-U0-G1	103	4846	B1-U0-G1	102

Les valeurs en lumens résultent des tests effectués selon la norme LM-79 de l'IESNA et sont représentatives des configurations illustrées.

La performance actuelle peut varier selon l'installation et les conditions variables, la DEL et les tolérances du pilote et les conditions de mesures sur le site. Il est fortement recommandé de confirmer la performance à l'aide d'un plan photométrique.

NOTE: certaines données peuvent être évaluées en se basant sur des tests effectués sur des luminaires similaires (pas nécessairement identiques). Contactez l'usine pour les configurations non illustrées.

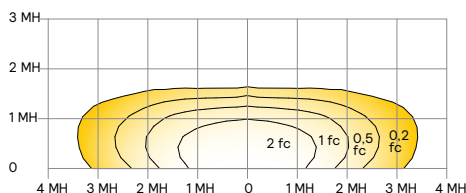
Données sur la dépréciation prédite du flux lumineux

La performance prédite est fondée sur les données du fabricant des DEL et les estimations d'ingénierie selon la méthodologie IESNA LM-80. Les données réelles peuvent varier selon les conditions du site. La valeur L_{70} correspond au nombre d'heures écoulées avant que le flux lumineux des DEL atteigne 70% de sa valeur originale. Les données sont calculées selon la méthodologie IESNA TM21-11. Les heures L_{70} publiées sont limitées à six fois le nombre d'heures d'essai des DEL.

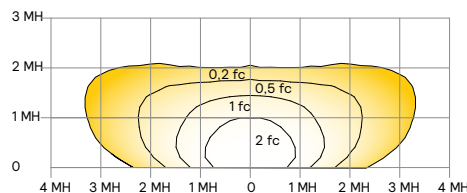
Température ambiante (°C)	Heures L_{70} calculées	L_{70} selon TM-21	% maintien du flux lumineux à 60000 h
jusqu'à 40°C	>200000 h	>54000 h	>96%

Distributions optiques

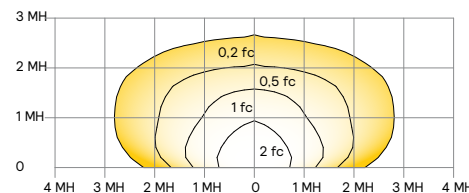
Basé sur LPW16-30-NW-G3 à une hauteur de montage de 15 pi



Type 2



Type 3



Type 4

LPW16 hauteur de montage de 15 pi			
Hauteur de montage	10 pi	12 pi	15 pi
Multiplicateur	1,29	1,14	1,00

LPW16 hauteur de montage de 15 pi			
Hauteur de montage	10 pi	12 pi	15 pi
Multiplicateur	1,57	1,34	1,00

LPW16 hauteur de montage de 15 pi			
Hauteur de montage	10 pi	12 pi	15 pi
Multiplicateur	1,46	1,27	0,87

LPW16 LytePro

Applique murale moyenne DEL

Description générale

L'applique murale moyenne DEL LytePro LPW16 allie une performance, un concept et une valeur formidables pour répondre aux besoins des individus soucieux de l'énergie et du budget. Les appliques murales LPW16 conviennent parfaitement aux applications faisant face vers le bas, au montage mural en saillie, à l'installation sur une boîte de jonction encastrée ou lorsque l'alimentation peut être acheminée par l'arrière puisque les branchements s'effectuent à l'intérieur du boîtier du luminaire. Deux UGS sont disponibles et gardées en stock (expédition rapide en 2 jours)

Boîtier

Le boîtier en aluminium moulé sous pression loge la DEL et les assemblages de pilotes. Le concept est basé sur un dissipateur thermique intégré afin de maximiser la performance thermique et la fiabilité. La plaque arrière résiste à la corrosion, est faite de composite de polycarbonate, incorpore un niveau à bulle intégré et offre un crochet à verrouillage et un concept de montage pour une installation facile.

Montage

Le concept de crochet à verrouillage et de boîtier/plaque arrière facilite l'installation. S'installe sur des boîtes de jonction octogonales de 3,5 po, 4 po et des boîtes de commutation simples (à montage horizontal) ou peut être directement rattaché à la surface. Vous assurez de respecter les bonnes étapes pour sceller le luminaire à la surface avec un joint d'étanchéité.

Indice de protection

Le logement optique offre un indice de protection IP65.

Carte et matrice DEL

Procure jusqu'à 104 lm/W au niveau du système. La température de couleur de série est 4 000K ou 3 000K +/- 250K, IRC minimum de 70.

Système électrique

Efficacité du pilote (>90% de série). Disponibles en 120-277V et 347-480V. Tous les pilotes s'utilisent avec la gradation. Plage de température: -40°C (-40°F) à 40°C (104°F). Protection contre circuit ouvert/court-circuit. Protection contre la surtension inhérente jusqu'à (6KVA). Conforme à la norme RoHS.

Protection contre la surtension (SP1) :

dispositif contre la surtension testé selon la norme C62.45 de l'ANSI/IEE tel que décrit dans la norme C62.41.2 scénario 1, catégorie C de l'ANSI/IEE pour une exposition élevée 10kV/10kA des formes d'ondes pour la mise à la terre de la ligne électrique, neutre et mise à la terre et en conformité avec la spécification de modèle DOE MSSLC pour les luminaires DEL routiers, appendice D à un niveau de test élevé pour l'immunité électrique 10kV/10kA.

Homologations

Les produits sont homologués cETLus pour les endroits mouillés. Convient à une utilisation à des températures ambiantes de -40°C à 40°C (-40°F à 104°F). Les luminaires sont qualifiés DesignLights Consortium®.

Fini

Chaque luminaire offre un revêtement de poudre de polyester texturée, d'isocyanurate de triglycidyle (TGIC), appliqué électrostatiquement et résistant à la décoloration et à l'abrasion.

Garantie

Les luminaires LPW16, les matrices DEL et les pilotes sont tous couverts par une garantie limitée de 5 ans. Pour tous les détails visitez signify.com/warranties.

