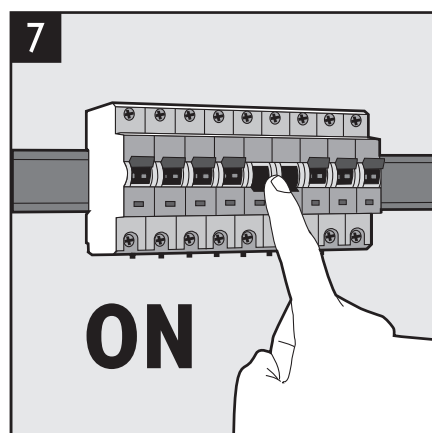
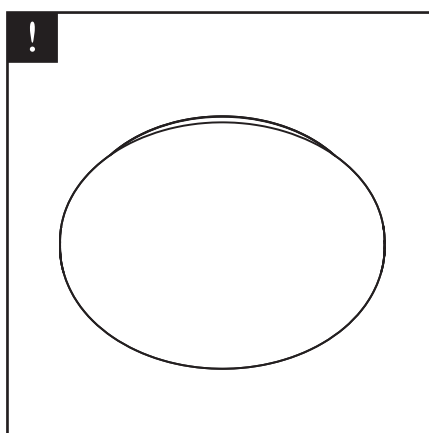
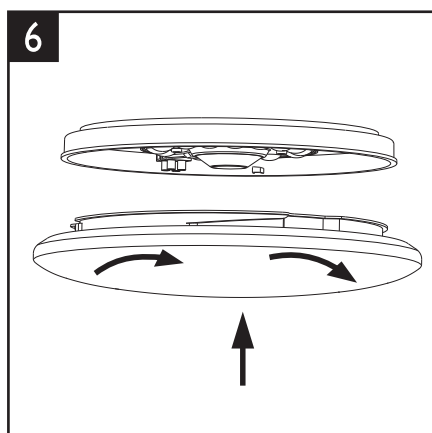
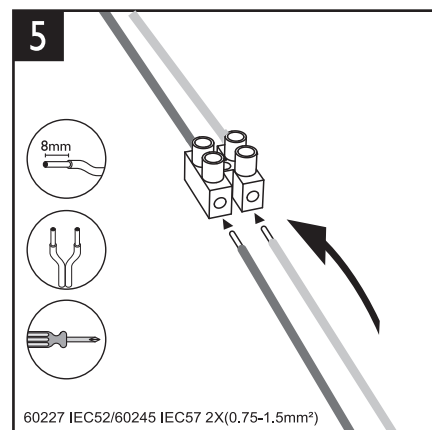
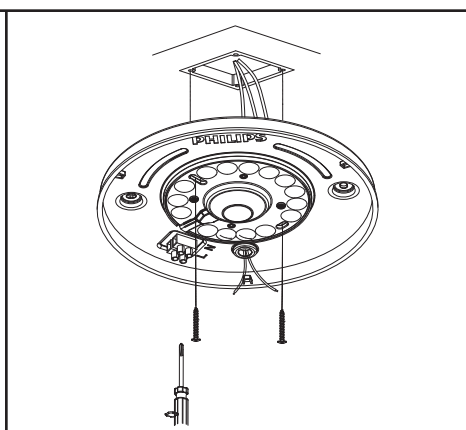
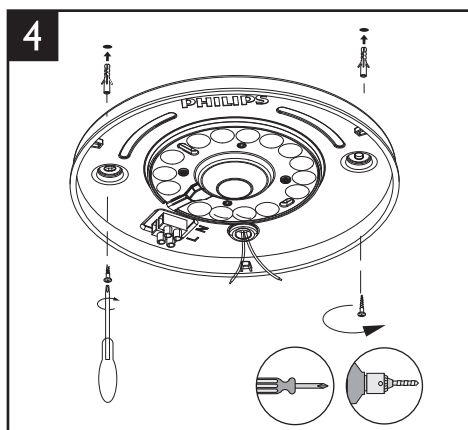
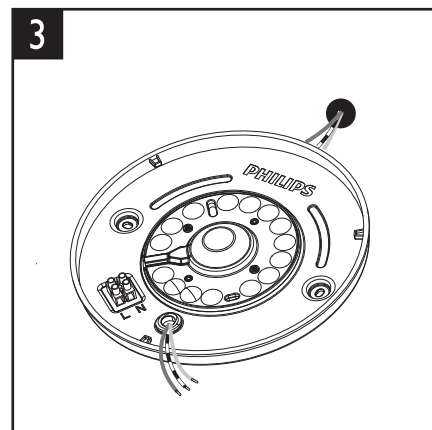
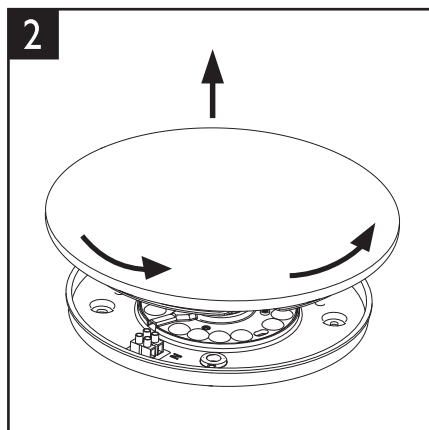
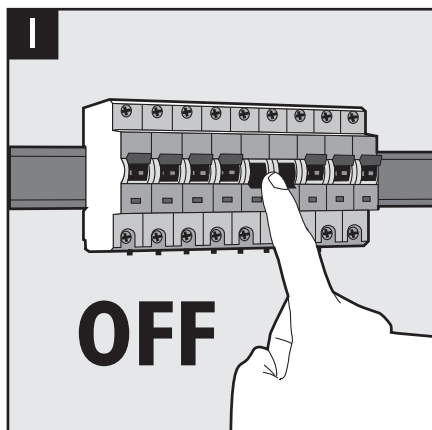
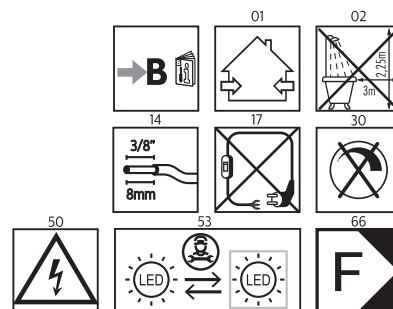


PHILIPS

Moire



F 9290026206A

Philips and the Philips shield emblem are registered trademarks of Koninklijke Philips N.V. and are used under license

Signify
I.B.R.S. / C.C.R.I. Numéro 10461
5600VB Eindhoven, the Netherlands
www.philips.com/lighting

Signify Commercial UK Limited
Unit 3, Guildford Business Park,
Guildford, Surrey, GU2 8XG, UK



© 2023 Signify Holding
©ignify

3241 660 52711
Last update: 03/02/23

EN - SAFETY INSTRUCTIONS

ATTENTION: Below you will find all the explanations with numeric reference to the icons respectively in front of these safety instructions:

01) The product should only be installed indoors. 02) The product is not suitable for installation in bathrooms, certainly not in the specified zone. 14) Strip the wire as indicated on the icon. 17) The product is only suitable for wiring directly to the electrical mains supply. 30) The product is not dimmable. 50) Caution: Risk of electric shock! The light source contained in this luminaire shall only be replaced by the manufacturer or his service agent or a similar qualified person. 53) Replaceable (LED only) light source by a professional: The LED light source contained in this luminaire shall only be replaced by the manufacturer or its service agent or a similar qualified person.

Energy Labelling Regulation (EU)2019/2015: 66) This product contains a light source of energy efficiency class F.

DE - SICHERHEITSHINWEISE

WICHTIG: Im Folgenden werden alle Erläuterungen mit Zahlenreferenz zu den jeweiligen Symbolen vor den nachstehenden Sicherheitsanweisungen angegeben: 01) Das Produkt sollte ausschließlich in geschlossenen Räumen installiert werden. 02) Das Produkt ist nicht für die Installation in Badezimmern, speziell im angegebenen Bereich, geeignet. 14) Isolieren Sie den Leiter wie im Symbol dargestellt ab. 17) Das Produkt ist ausschließlich für die direkte Verdrahtung mit der elektrischen Stromversorgung geeignet. 30) Das Produkt ist nicht dimmbar. 50) Achtung: Stromschlaggefahr! Die Lichtquelle in dieser Leuchte darf nur vom Hersteller bzw. von dessen Kundendienst oder einer ähnlich qualifizierten Person ausgetauscht werden. 53) Nur von einer Fachkraft auszutauschende Lichtquelle (nur LED): Die LED-Lichtquelle in dieser Leuchte darf nur vom Hersteller bzw. von dessen Kundendienst oder einer ähnlich qualifizierten Person ausgetauscht werden.

Verordnung zur Energieverbrauchskennzeichnung (EU)2019/2015: 66) Dieses Produkt enthält eine Lichtquelle der Energieeffizienzklasse F.

FR - INSTRUCTIONS DE SÉCURITÉ

ATTENTION : vous trouverez ci-dessous toutes les explications avec le numéro de référence de chaque icône en face de ces instructions de sécurité :

01) Le produit doit uniquement être installé en intérieur. 02) Le produit ne doit pas être installé dans une salle de bain, en particulier dans la zone indiquée. 14) Dénudez le câble, comme indiqué sur le schéma. 17) Le produit peut uniquement être branché directement sur le secteur. 30) L'intensité lumineuse du produit n'est pas variable. 50) Attention : risque d'électrocution! La source lumineuse contenue dans ce luminaire doit être uniquement remplacée par le fabricant, son agent de maintenance ou une autre personne disposant des qualifications appropriées. 53) Source lumineuse (LED uniquement) remplaçable par un professionnel : La source lumineuse LED contenue dans ce luminaire doit être uniquement remplacée par le fabricant, son agent de maintenance ou une autre personne disposant des qualifications appropriées.

Règlement sur l'étiquetage énergétique (UE) 2019/2015: 66) Ce produit contient une source lumineuse de classe d'efficacité énergétique F.

NL - VEILIGHEIDSINSTRUCTIES

BELANGRIJK: hieronder vindt u een verklarende lijst met numerieke verwijzingen naar de respectievelijke pictogrammen voor elke veiligheidsinstructie:

01) Het product dient binnenshuis te worden geïnstalleerd. 02) Het product is niet geschikt voor installatie in badkamers, met name niet in het aangegeven gebied. 14) Strip de draad zoals aangegeven op het pictogram. 17) Het product is alleen geschikt voor een directe verbinding met het elektriciteitsnet. 30) Het product is niet dimbaar. 50) Waarschuwing: risico op elektrische schok! De lichtbron in deze armatuur dient uitsluitend door de fabrikant, diens onderhoudsvertegenwoordiger of een persoon met vergelijkbare kwalificaties te worden vervangen. 53) Door een professional vervangbare lichtbron (alleen LED): De LED-lichtbron in deze armatuur dient uitsluitend door de fabrikant, diens onderhoudsvertegenwoordiger of een persoon met vergelijkbare kwalificaties te worden vervangen.

Verordening betreffende energie-etikettering (EU) 2019/2015: 66) Dit product bevat een lichtbron met energie-efficiëntieklasse F.

ES - INSTRUCCIONES DE SEGURIDAD

ATENCIÓN: A continuación, encontrará todas las explicaciones de los iconos que aparecen al principio de estas instrucciones de seguridad con una referencia numérica: 01) El producto debe instalarse únicamente en interiores. 02) El producto no es apto para instalarse en cuartos de baño, particularmente en la zona especificada. 14) Pele el cable como se indica en el icono. 17) El producto solo es apto para conectarse directamente a la red eléctrica. 30) El producto no se puede regular. 50) Precaución: Riesgo de descarga eléctrica! Solo el fabricante, un agente del servicio técnico o persona con cualificación similar puede sustituir la fuente de luz de este sistema de iluminación. 53) Fuente de luz (solo LED) sustituible por un profesional: Solo el fabricante, un agente del servicio técnico o persona con cualificación similar puede sustituir la fuente de luz LED de este sistema de iluminación.

Reglamento (UE)2019/2015 relativo al etiquetado energético de las fuentes luminosas: 66) Este producto contiene una fuente luminosa con la clase de eficiencia energética F.

IT - ISTRUZIONI DI SICUREZZA

ATTENZIONE: qui sotto sono riportate tutte le spiegazioni con riferimenti numerici alle corrispondenti icone allegate a queste istruzioni di sicurezza: 01) Il prodotto può essere installato solo all'interno. 02) Il prodotto non è adatto a essere installato in stanze da bagno (soprattutto non nella zona specificata). 14) Spelare il cavo come indicato in figura. 17) Il prodotto è adatto solo per l'allacciamento diretto alla rete elettrica. 30) Il prodotto non è dimmerabile. 50) Attenzione: rischio di scariche elettriche! La sorgente di luce contenuta in questo sistema di illuminazione dovrà essere sostituita solo dal produttore, dal suo agente di servizio o da una persona con qualifica simile. 53) Sorgente luminosa (solo LED) sostituibile da un professionista: La sorgente di luce LED contenuta in questo sistema di illuminazione dovrà essere sostituita solo dal produttore, dal suo agente di servizio o da una persona con qualifica simile.

Regolamento sull'etichettatura energetica (UE) 2019/2015: 66) Questo prodotto contiene una sorgente luminosa di classe di efficienza energetica F.

CZ - BEZPEČNOSTNÍ INSTRUKCE

POZOR: Nižšie naleznete všetky popisy s číselnými odkazy na príslušné ikony na prednej strane týchto bezpečnostných pokynů:

01) Výrobek smí být instalován pouze v interiéru. 02) Výrobek není vhodný pro instalaci v koupelnách, především v uvedené zóně. 14) Odkryjte vodiče tak, jak ukazuje ikona. 17) Výrobek je vhodný pouze pro přímé zapojení do elektrické sítě. 30) výrobek nelze ztlumit. 50) "Varování: Nebezpečí úrazu elektrickým proudem! Zdroj světla v tomto svítidle může být vyměněn pouze výrobcem, pracovníkem servisu nebo obdobně kvalifikovanou osobou. 53) Světelný zdroj (pouze LED) vyměnitelný odborníkem: Světelný zdroj LED použitý v tomto svítidle může měnit pouze výrobce nebo jeho servisní technik či obdobně kvalifikovaná osoba.

Nařízení o uvádění spotřební energie na energetických štítcích (EU)2019/2015: 66) Tento výrobek obsahuje světelný zdroj s energetickou účinností třídy F.

SK - BEZPEČNOSTNÉ INŠTRUKCIE

POZOR: Nižšie sú v danom poradí uvedené všetky vysvetlivky jednotlivých ikon zoradených podľa čísel pred týmito bezpečnostnými pokynmi:

01) Produkt sa smie inštalovať iba v interiéri. 02) Produkt nie je vhodný na inštaláciu v kúpeľni, hlavne nie v špecifikovanej zóne. 14) Odstráňte izoláciu z vodiča podľa znázornenia na ikone. 17) Produkt je možné pripojiť iba priamo na elektrický zdroj napájania. 30) Produkt nemá možnosť stmievania. 50) Pozor: Nebezpečenstvo zásahu elektrickým prúdom! Zdroj svetla v tomto svietidle môže vymieňať len výrobca, poskytovateľ servisných služieb výrobcu alebo iná kvalifikovaná osoba. 53) Svetelný zdroj (len LED) vymeniteľný profesionálnym technikom: LED svetelný zdroj v tomto svietidle môže vymeniť len výrobca alebo jeho servisný pracovník, prípadne osoba s podobnou kvalifikáciou.

Nariadenie o energetickom označovaní (EÚ) 2019/2015: 66) Tento výrobok obsahuje svetelný zdroj s triedou energetickej účinnosti F.

PL - INSTRUKCJE BEZPIECZEŃSTWA

UWAGA: poniżej przedstawiono wszystkie definicje oznaczeń bezpieczeństwa poprzedzone odpowiednim odniesieniem liczbowym:

01) produkt przeznaczony do montażu wyłącznie wewnątrz pomieszczeń. 02) produkt nie nadaje się do montażu w łazienkach, w szczególności nie w określonej strefie. 14) izolację przewodu należy usunąć w sposób przedstawiony na oznaczeniu. 17) produkt nadaje się wyłącznie do bezpośredniego podłączenia do źródła zasilania. 30) produkt nie ma funkcji przyciemniania. 50) Uwaga: niebezpieczeństwo porażenia prądem elektrycznym! Źródło światła zamontowane w tej oprawie może być wymieniane wyłącznie przez producenta, pracownika serwisu lub inną wykwalifikowaną osobę. 53) Źródło światła (tylko LED) wymieniane przez specjalistę: Źródło światła LED wewnątrz tej oprawy oświetleniowej może być wymieniane wyłącznie przez producenta, jego pracownika serwisowego lub przez inną wykwalifikowaną osobę.

Rozporządzenie w sprawie etykietowania energetycznego (UE)2019/2015: 66) Ten produkt zawiera źródło światła o klasie efektywności energetycznej F.