



TownGuide Performer, Urban road & street light, 32.5 W, 1900 lm, 3000 K, CRI80, Programmierbare Stand-Alone-Dimmung (über DALI oder NFC), Lichtverteilung symmetrisch, Schutzklasse II, IP66, SRG6-6

Urban road & street light, Aluminium, Silber, Mastspitze für Durchmesser 62 mm, Netzteil mit DynaDimmer und konstantem Lichtstrom (integriert), Konstanter Lichtstrom und DynaDimmer mit festen Voreinstellungen, Version 1, 1900 lm, 32.5 W, 62 lm/W, 3000 K, (0.43, 0.40) SDCM <5, CRI80, Lichtverteilung symmetrisch, IP66 | Schutz gegen Eindringen von Staub, strahlwassergeschützt, IK10 | 20 J

vandalismusgeschützt, Schutzklasse II, Überspannungsschutz bis 6 kV im Gegentaktmodus und bis 6 kV im Gleichtaktmodus, Schraubanschlussblock, 5-polig

Allgemeine Informationen

Lampenfamiliencode	LED50 [LED module 5000 lm]
Lichtquelle austauschbar	Ja
Anzahl Betriebsgeräte	Einheit
Betriebsgerät inklusive	Ja
Typ des Lichtquellenmoduls	LED
Service Tag	Ja
Beleuchtungstechnologie	LED
Portfolio	Better
Garantiedauer	5 Jahre

Lichttechnische Daten

Nach oben gerichtete Lichtstromrate	10
Lichtstrom	1.900 lm
Ähnlichste Farbtemperatur	3000 K
Nennlichtausbeute (Nom)	62 lm/W
Farbwiedergabeindex (CRI)	80
Anzahl Lichtquellen	4
Farbe der Lichtquelle	830 Warmweiß
Ausstrahlungswinkel Leuchte	75°
Optiktyp im Außenbereich	Lichtverteilung symmetrisch
Effektive Projektionsfläche	0,088 m ²

Betrieb und Elektrik

Eingangsspannung	220-240 V
Netzfrequenz	50 to 60 Hz
Leistungsaufnahme Konstantlichtstrom bei Installation	30.5 W
Durchschnittlicher CLO-Stromverbrauch	31.5 W
Leistungsaufnahme Konstantlichtstrom am Ende der Lebensdauer	32.5 W
Einschaltstrom	45 A

Einschaltzeit	0,285 ms
Systemleistung	32,5 W
Leistungsfaktor (Bruchteil)	0.95
Elektrischer Anschluss	Schraubanschlussblock, 5-polig
Kabel	-
Anzahl Leuchten pro Sicherung mit 16 A Typ B	10
IEC-Schutzklasse	Schutzklasse II
Überspannungsschutz (allgemein/differenziell)	Überspannungsschutz bis 6 kV im Gegentaktmodus und bis 6 kV im Gleichtaktmodus

Lichtregelung und Dimmen

Dimmbar	Ja
Betriebsgerät	Netzteil mit DynaDimmer und konstantem Lichtstrom (integriert)
Steuerungsschnittstelle	Programmierbare Stand-Alone-Dimmung (über DALI oder NFC)
Konstanter Lichtstrom	Ja
Maximaler Dimmlevel	50%
Lichtregelung	Konstanter Lichtstrom und DynaDimmer mit festen Voreinstellungen, Version 1
Fotозelle	-

Mechanik und Gehäuse

Gehäusematerial	Aluminium
Reflektor-Material	-
Optisches Material	Acrylat
Material optische Abdeckung	Polykarbonat
Befestigungsmaterial	Stahl
Gehäusefarbe	Silber
Montagevorrichtung	Mastspitze für Durchmesser 62 mm
Form optische Abdeckung	Konisch

Ausführung optische Abdeckung	Satiniert
Gesamte Länge	570 mm
Gesamte Breite	570 mm
Gesamte Höhe	317 mm
Gesamter Durchmesser	570 mm
Abmessungen (Höhe x Breite x Tiefe)	317 x 570 x 570 mm
Farbe der Teile	Alle Bauteile farbig
Schutzart (IP)	IP66 [Schutz gegen Eindringen von Staub, strahlwassergeschützt]
Schlagfestigkeit (IK)	IK10 [20 J vandalismusgeschützt]
Standardaufneigung Aufsatzmontage	0°
Standardaufneigung Ansatzmontage	-
Typ optische Abdeckung	Polycarbonatwanne/-abdeckung, satiniert
Nettogewicht (Stück)	6,680 kg

Genehmigung und Anwendung

Glühfadentest	Temperatur: 650 °C, Dauer: 5 s
Entflammbarkeitszeichen	-
CE-Zeichen	Ja
ENEC-Zeichen	ENEC-Zeichen
EU RoHS-konform	Ja
Bemessungsumgebungstemperatur (Tq)	25 °C
Umgebungstemperaturbereich	-40 bis +35 °C

Initialkennwerte (IEC-konform)

Lichtstromtoleranz	+/-7%
Anfängliche Farbsättigung	(0.43, 0.40) SDCM <5
Toleranz Leistungsaufnahme	+/-10%
Init. Farbwiedergabeindextoleranz	+/-2
Standardabweichung vom Farbgleich (McAdam Ellipse)	SDCM≤5

Lebensdauerkenwerte (IEC-konform)

Treiber-Ausfallrate bei 5000 Std.	0,5 %
Ausfallrate des Betriebsgerätes bei mittlerer Nutzlebensdauer von 50.000 Std.	5 %
Ausfallrate des Betriebsgeräts bei mittlerer Nutzlebensdauer von 100.000 Std.	10 %
Lichtstromstabilität (EN-IEC 62722-2-1) bei mittlerer Nutzlebensdauer* von 50.000 Std.	L96
Lichtstromstabilität (EN-IEC 62722-2-1) bei mittlerer Nutzlebensdauer* von 100.000 Std.	L91

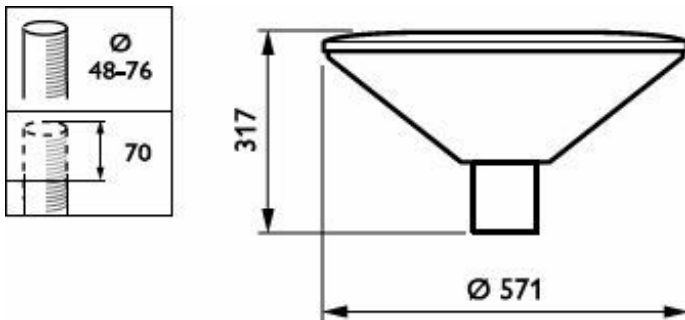
Daten zur Nachhaltigkeit

Nachhaltigkeitsbewertung	Unclassified
--------------------------	--------------



Produktdaten

Bestell-Produktname	BDP102 LED50/830 II DS PCF SI CLO-DDF1 6
Gesamtbezeichnung des Produkts	BDP102 LED50/830 II DS PCF SI CLO-DDF1 6
Gesamt-Produktcode	871829190622300
Bestellcode	8718291906223
Material-Nr. (12NC)	910500991023
Anzahl pro Verpackung	1
EAN/UPC – Produkt/Kiste	8718291906223
Zähler – Pakete pro Außenkarton	1
EAN Umverpackung	8718291906223
Produktfamiliencode	BDP102 [TOWNGUIDE PERFORMER CLASSIC CONE]

Abmessungsskizzen



Zugehörige Dokumente

Dokumente und Zertifikate	Dokumentname	Herunterladen
Installation Instructions	Installation-instruction-TownGuide.pdf	Herunterladen 
Tender text GAEB	Signify_TownGuide-Performer_BDP102-LED50-830-II-DS-PCF-SI-CLO-DDF1-6_GAEB-Ausschreibungstext.x81	Herunterladen 
Tender text	Tender_Text_910500991023_de_DE.txt	Herunterladen 