



BDP103 LED35/830 DW
PCF SI CLO 62P

910500991138



TownGuide Performer, Urban road & street light, 27 W, 1716 lm, 3000 K, CRI80, Breitstrahlend, Schutzklasse I, IP66, SRG6-6

Urban road & street light, Aluminium, Silber, Mastspitze für Durchmesser 62 mm, Geregeltes Netzteil mit konstantem Lichtstrom, Konstanter Lichtstrom, 1716 lm, 27 W, 66 lm/W, 3000 K, (0.43, 0.40) SDCM <5, CRI80, Breitstrahlend, IP66 | Schutz gegen Eindringen von Staub, strahlwassergeschützt, IK10 | 20 J vandalismusgeschützt, Schutzklasse I, Überspannungsschutz bis 6 kV im Gegentaktmodus und bis 6 kV im Gleichtaktmodus, Schraubanschlussblock, 5-polig

Allgemeine Informationen

Lampenfamiliencode	LED35 [LED module 3500 lm]
Lichtquelle austauschbar	Ja
Anzahl Betriebsgeräte	Einheit
Betriebsgerät inklusive	Ja
Typ des Lichtquellenmoduls	LED
Service Tag	Ja
Beleuchtungstechnologie	LED
Portfolio	Better
Garantiedauer	5 Jahre

Lichttechnische Daten

Nach oben gerichtete Lichtstromrate	4
Lichtstrom	1.716 lm
Ähnlichste Farbtemperatur	3000 K
Nennlichtausbeute (Nom)	66 lm/W
Farbwiedergabeindex (CRI)	80
Anzahl Lichtquellen	4
Farbe der Lichtquelle	830 Warmweiß
Ausstrahlungswinkel Leuchte	50° x 70°
Optiktyp im Außenbereich	Breitstrahlend
Effektive Projektionsfläche	0,093 m ²

Betrieb und Elektrik

Eingangsspannung	220-240 V
Netzfrequenz	50 to 60 Hz
Leistungsaufnahme Konstantlichtstrom bei Installation	26 W
Durchschnittlicher CLO-Stromverbrauch	26.5 W
Leistungsaufnahme Konstantlichtstrom am Ende der Lebensdauer	27 W
Einschaltstrom	22 A
Einschaltzeit	0,29 ms
Systemleistung	27 W
Leistungsfaktor (Bruchteile)	0.97
Elektrischer Anschluss	Schraubanschlussblock, 5-polig

Kabel	-
Anzahl Leuchten pro Sicherung mit 16 A Typ B	26
IEC-Schutzklasse	Schutzklasse I
Überspannungsschutz (allgemein/differenziell)	Überspannungsschutz bis 6 kV im Gegentaktmodus und bis 6 kV im Gleichtaktmodus

Lichtregelung und Dimmen

Dimmbar	Nein
Betriebsgerät	Geregeltes Netzteil mit konstantem Lichtstrom
Steuerungsschnittstelle	-
Konstanter Lichtstrom	Ja
Maximaler Dimmlevel	Nicht anwendbar
Lichtregelung	Konstanter Lichtstrom
Fotozelle	-

Mechanik und Gehäuse

Gehäusematerial	Aluminium
Reflektor-Material	-
Optisches Material	Acrylat
Material optische Abdeckung	Polykarbonat
Befestigungsmaterial	Stahl
Gehäusefarbe	Silber
Montagevorrichtung	Mastspitze für Durchmesser 62 mm
Form optische Abdeckung	Breit
Ausführung optische Abdeckung	Satiniert
Gesamte Länge	570 mm
Gesamte Breite	570 mm
Gesamte Höhe	458 mm
Gesamter Durchmesser	570 mm
Abmessungen (Höhe x Breite x Tiefe)	458 x 570 x 570 mm
Farbe der Teile	Alle Bauteile farbig
Schutzart (IP)	IP66 [Schutz gegen Eindringen von Staub, strahlwassergeschützt]
Schlagfestigkeit (IK)	IK10 [20 J vandalismusgeschützt]
Standardaufneigung Aufsatzmontage	0°

Standardaufneigung Ansatzmontage	-
Typ optische Abdeckung	Polycarbonatwanne/-abdeckung, satiniert
Nettogewicht (Stück)	7,380 kg

Daten zur Nachhaltigkeit

Nachhaltigkeitsbewertung	Unclassified
--------------------------	--------------

Genehmigung und Anwendung

Glühfadentest	Temperatur: 650 °C, Dauer: 5 s
Entflammbarkeitszeichen	-
CE-Zeichen	Ja
ENEC-Zeichen	ENEC-Zeichen
EU RoHS-konform	Ja
Bemessungsumgebungstemperatur (Tq)	25 °C
Umgebungstemperaturbereich	-40 bis +35 °C

Produktdaten

Bestell-Produktname	BDP103 LED35/830 DW PCF SI CLO 62P
Gesamtbezeichnung des Produkts	BDP103 LED35/830 DW PCF SI CLO 62P
Gesamt-Produktcode	871829191077000
Bestellcode	8718291910770
Material-Nr. (12NC)	910500991138
Anzahl pro Verpackung	1
EAN/UPC – Produkt/Kiste	8718291910770
Zähler – Pakete pro Außenkarton	1
EAN Umverpackung	8718291910770
Produktfamiliencode	BDP103 [TOWNGUIDE PERFORMER CLASSIC T]

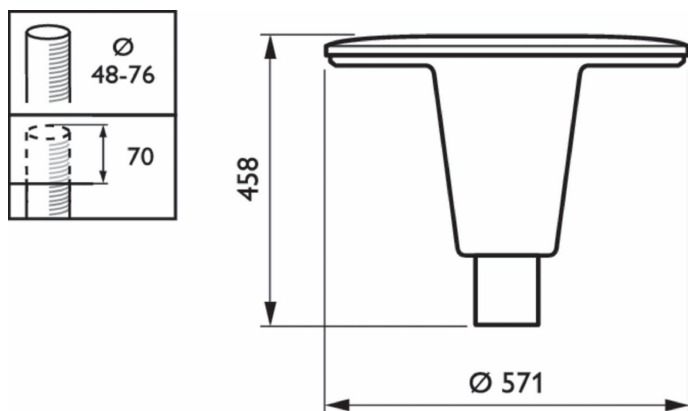
Initialkennwerte (IEC-konform)

Lichtstromtoleranz	+/-7%
Anfängliche Farbsättigung	(0.43, 0.40) SDCM <5
Toleranz Leistungsaufnahme	+/-10%
Init. Farbwiedergabeindextoleranz	+/-2
Standardabweichung vom Farbabgleich (McAdam Ellipse)	SDCM≤5

Lebensdauerkenwerte (IEC-konform)

Treiber-Ausfallrate bei 5000 Std.	0,5 %
Ausfallrate des Betriebsgerätes bei mittlerer Nutzlebensdauer von 50.000 Std.	5 %
Ausfallrate des Betriebsgerätes bei mittlerer Nutzlebensdauer von 100.000 Std.	10 %
Lichtstromstabilität (EN-IEC 62722-2-1) bei mittlerer Nutzlebensdauer* von 50.000 Std.	L98
Lichtstromstabilität (EN-IEC 62722-2-1) bei mittlerer Nutzlebensdauer* von 100.000 Std.	L95

Abmessungsskizzen



Zugehörige Dokumente

Dokumente und Zertifikate	Dokumentname	Herunterladen
Installation Instructions	Installation-instruction-TownGuide.pdf	Herunterladen
Tender text GAEB	Signify_TownGuide-Performer_BDP103-LED35-830-DW-PCF-SI-CLO-62P_GAEB-Ausschreibungstext.x81	Herunterladen
Tender text	Tender_Text_910500991138_de_DE.txt	Herunterladen