



BDP103 LED50/830 DW
PCF SI CLO 62P

910500991139



TownGuide Performer, Urban road & street light, 40 W, 2346 lm, 3000 K, CRI80, Breitstrahlend, Schutzklasse I, IP66, SRG6-6

Urban road & street light, Aluminium, Silber, Mastspitze für Durchmesser 62 mm, Geregeltes Netzteil mit konstantem Lichtstrom, Konstanter Lichtstrom, 2346 lm, 40 W, 63 lm/W, 3000 K, (0.43, 0.40) SDCM <5, CRI80, Breitstrahlend, IP66 | Schutz gegen Eindringen von Staub, strahlwassergeschützt, IK10 | 20 J vandalismusgeschützt, Schutzklasse I, Überspannungsschutz bis 6 kV im Gegentaktmodus und bis 6 kV im Gleichtaktmodus, Schraubanschlussblock, 5-polig

Allgemeine Informationen

Lampenfamiliencode	LED50 [LED module 5000 lm]
Lichtquelle austauschbar	Ja
Anzahl Betriebsgeräte	Einheit
Betriebsgerät inklusive	Ja
Typ des Lichtquellenmoduls	LED
Service Tag	Ja
Beleuchtungstechnologie	LED
Portfolio	Better
Garantiedauer	5 Jahre

Lichttechnische Daten

Nach oben gerichtete Lichtstromrate	4
Lichtstrom	2.346 lm
Ähnlichste Farbtemperatur	3000 K
Nennlichtausbeute (Nom)	63 lm/W
Farbwiedergabeindex (CRI)	80
Anzahl Lichtquellen	6
Farbe der Lichtquelle	830 Warmweiß
Ausstrahlungswinkel Leuchte	50° x 70°
Optiktyp im Außenbereich	Breitstrahlend
Effektive Projektionsfläche	0,093 m ²

Betrieb und Elektrik

Eingangsspannung	220-240 V
Netzfrequenz	50 to 60 Hz
Leistungsaufnahme Konstantlichtstrom bei Installation	37 W
Durchschnittlicher CLO-Stromverbrauch	38.5 W
Leistungsaufnahme Konstantlichtstrom am Ende der Lebensdauer	40 W
Einschaltstrom	45 A
Einschaltzeit	0,285 ms
Systemleistung	40 W
Leistungsfaktor (Bruchteil)	0.95
Elektrischer Anschluss	Schraubanschlussblock, 5-polig

Kabel	-
Anzahl Leuchten pro Sicherung mit 16 A Typ B	10
IEC-Schutzklasse	Schutzklasse I
Überspannungsschutz (allgemein/differenziell)	Überspannungsschutz bis 6 kV im Gegentaktmodus und bis 6 kV im Gleichtaktmodus

Lichtregelung und Dimmen

Dimmbar	Nein
Betriebsgerät	Geregeltes Netzteil mit konstantem Lichtstrom
Steuerungsschnittstelle	-
Konstanter Lichtstrom	Ja
Maximaler Dimmlevel	Nicht anwendbar
Lichtregelung	Konstanter Lichtstrom
Fotозelle	-

Mechanik und Gehäuse

Gehäusematerial	Aluminium
Reflektor-Material	-
Optisches Material	Acrylat
Material optische Abdeckung	Polykarbonat
Befestigungsmaterial	Stahl
Gehäusefarbe	Silber
Montagevorrichtung	Mastspitze für Durchmesser 62 mm
Form optische Abdeckung	Breit
Ausführung optische Abdeckung	Satiniert
Gesamte Länge	570 mm
Gesamte Breite	570 mm
Gesamte Höhe	458 mm
Gesamter Durchmesser	570 mm
Abmessungen (Höhe x Breite x Tiefe)	458 x 570 x 570 mm
Farbe der Teile	Alle Bauteile farbig
Schutzart (IP)	IP66 [Schutz gegen Eindringen von Staub, strahlwassergeschützt]
Schlagfestigkeit (IK)	IK10 [20 J vandalismusgeschützt]
Standardaufneigung Aufsatzmontage	0°

Standardaufneigung Ansatzmontage	-
Typ optische Abdeckung	Polycarbonatwanne/-abdeckung, satiniert
Nettogewicht (Stück)	7,380 kg

Daten zur Nachhaltigkeit

Nachhaltigkeitsbewertung	Unclassified
--------------------------	--------------

Produktdaten

Bestell-Produktname	BDP103 LED50/830 DW PCF SI CLO 62P
Gesamtbezeichnung des Produkts	BDP103 LED50/830 DW PCF SI CLO 62P
Gesamt-Produktcode	871829191078700
Bestellcode	8718291910787
Material-Nr. (12NC)	910500991139
Anzahl pro Verpackung	1
EAN/UPC – Produkt/Kiste	8718291910787
Zähler – Pakete pro Außenkarton	1
EAN Umverpackung	8718291910787
Produktfamiliencode	BDP103 [TOWNGUIDE PERFORMER CLASSIC T]

Genehmigung und Anwendung

Glühfadentest	Temperatur: 650 °C, Dauer: 5 s
Entflammbarkeitszeichen	-
CE-Zeichen	Ja
ENEC-Zeichen	ENEC-Zeichen
EU RoHS-konform	Ja
Bemessungsumgebungstemperatur (Tq)	25 °C
Umgebungstemperaturbereich	-40 bis +35 °C

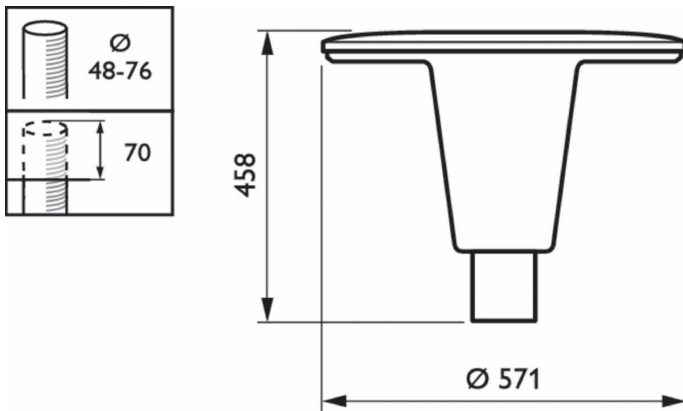
Initialkennwerte (IEC-konform)

Lichtstromtoleranz	+/-7%
Anfängliche Farbsättigung	(0.43, 0.40) SDCM <5
Toleranz Leistungsaufnahme	+/-10%
Init. Farbwiedergabeindextoleranz	+/-2
Standardabweichung vom Farbabgleich (McAdam Ellipse)	SDCM≤5

Lebensdauerkenwerte (IEC-konform)

Treiber-Ausfallrate bei 5000 Std.	0,5 %
Ausfallrate des Betriebsgerätes bei mittlerer Nutzlebensdauer von 50.000 Std.	5 %
Ausfallrate des Betriebsgerätes bei mittlerer Nutzlebensdauer von 100.000 Std.	10 %
Lichtstromstabilität (EN-IEC 62722-2-1) bei mittlerer Nutzlebensdauer* von 50.000 Std.	L96
Lichtstromstabilität (EN-IEC 62722-2-1) bei mittlerer Nutzlebensdauer* von 100.000 Std.	L91

Abmessungsskizzen



Zugehörige Dokumente

Dokumente und Zertifikate	Dokumentname	Herunterladen
Installation Instructions	583442710146658 TownGuide BDP100 MI Nov 2021.pdf	Herunterladen
Tender text	Tender_Text_910500991139_de_DE.txt	Herunterladen
Tender text GAEB	Signify_TownGuide-Performer_BDP103-LED50-830-DW-PCF-SI-CLO-62P_GAEB-Ausschreibungstext.x81	Herunterladen