



TownGuide Performer

BDP102 LED40/740 II DM PCF SI 6 62P

TownGuide Performer, Urban road & street light, 27.5 W, 2240 lm, 4000 K, CRI70, Medelstrålande ljusfördelning, Säkerhetsklass II, IP66, SRG6-6

TownGuide Performer-familjen består av sex igenkännliga men ändå moderna former: Flat Cone, Bowl, Classic Cone, Classic T, T och Tzero. Varje armatur har möjlighet att välja en klar (PCC), genomskinlig (PCTR) eller frostad (PCF) kupa (förutom Tzero, som endast finns med en klar kupa). Med ett stort utbud av lumenpaket, neutralvita eller varmvita LED-ljuskällor och en rad särskilda optiker för lägre monteringshöjder är det enkelt att välja den version som bäst passar de specifika kraven för ditt projekt. Allt detta i kombination med en lång livslängd på 100 000 drifttimmar. Dessutom har TownGuide Performer en mängd olika styrsystemsalternativ som kan göra den här armaturen till en integrerad del av smarta energireduceringsprogram. Detta inkluderar LumiStep, DynaDimmer och LineSwitch fristående ljusreglering och kodad ljusreglering för gruppstyrning, samt sömlös fjärranslutning med styrsystemet Interact. Installationen är enkel. Tack vare bajonettfattningen med inbyggd tätning i stolparmen behöver inte armaturen öppnas alls vid installationen. Signify Service tag-appen ger direkt åtkomst till alla relevanta data, vilket säkerställer att underhållet också är enkelt. Vi har gjort allt för att göra armaturens totala ägandekostnad (TCO) så attraktiv som möjligt. Eftersom TownGuide Performer är en dedikerad LED-armatur som är kompatibel med en mängd olika styrsystem minskar energi- och underhållskostnaderna avsevärt jämfört med konventionell belysning.

Produktdata

Allmän information		Antal driftdonsenheter	1 enhet
Lampfamiljskod	LED40 [LED module 4000 lm]	Driftdon ingår	Ja
Utbytbar ljuskälla	Ja	Typ av ljuskälla	LED

TownGuide Performer

Service tag	Ja
Lighting Technology	LED
Värde trappa	Prestanda
Garantitid	5 år

Ljusteknik

Uppåtriktat ljusflödesförhållande	10
Ljusflöde	2 240 lm
Korrelerad färgtemperatur (Nom)	4000 K
Ljusutbyte (märkvärde) (nom)	81 lm/W
Färgåtergivningindex	70
Antal ljuskällor	4
Ljuskällans färg	740 neutralvit
Armaturens ljusfördelning	53° x 71°
Optiktyp utomhus	Medelstrålande ljusfördelning
Effektiv projicerad yta	0,088 m ²

Drift och elektricitet

Ingångsspänning	220-240 V
Line Frequency	50 to 60 Hz
Ingående ström	45 A
Ingåendetid	0,285 ms
Strömförbrukning	27,5 W
Effektfaktor (fraktion)	0.92
Anslutning	Skruvkopplingsplint, 5-polig
Kabel	Kabel 6,0 m, utan stickkontakt
Antal produkter med MCB (16 A, typ B)	10
Skyddsklass IEC	Säkerhetsklass II
Surge Protection (Common/Differential)	Överspänningsskydd upp till 6 kV differentiell och 6 kV common

Styrenheter och dimring

Dimbar	Nej
Driftdon/strömenhet/transformator	Strömförsörjningsenhet, reglerande
Styrgränssnitt	-
Konstant ljusflöde	Nej
Max. dimringsnivå	Inte tillämpbar
Inbyggd styrning	-
Fotocell	-

Mekanik och armaturhus

Armaturhusets material	Aluminium
Material i reflektor	-
Material i optiken – LOV	Akrylat
Optisk kupa/linsmaterial – LOV	Polykarbonat
Fixation material	Stål
Armaturhusets färg	Silver
Monteringsenhet	Stolptopp för en diameter på 62 mm
Optisk glaskupa/optikens form – LOV	Konisk
Ytbehandling på optikavskärmning/lins – LOV	Frostad
Total längd	570 mm

Total bredd	570 mm
Total höjd	317 mm
Total diameter	570 mm
Mått (höjd x bredd x djup)	317 x 570 x 570 mm
Färg på delar	Alla delar färgade
Kod för kapslingsklass	IP66 [Dammtät, skydd mot vattenstrålar]
Skyddskod för mekanisk påverkan	IK10 [20 J slagålig]
Standardvinkel för stolptoppsmontage	0°
Standardvinkel för sidoingång	-
Typ av optisk kåpa	Matt polykarbonatkupa/kåpa
Nettovikt (styck)	7,330 kg

Användning och godkännande

Glödtrådstest	Temperatur 650 °C, under 5 s
Säkerhetsmärkning, antändlighet	-
CE-märkning	Ja
ENEC-märkning	ENEC-märkning
EU RoHS-kompatibel	Ja
Prestanda omgivningstemperatur Tq	25 °C
Omgivningstemperatur	-40 till +35 °C

Ursprunglig prestanda (IEC-kompatibel)

Tolerans för ljusflöde	+/-7%
Initial kromaticitet	(0.38, 0.38) SDCM <5
Energiförbrukningstolerans	+/-10%
Init. Tolerans för färgåtergivningindex	+/-2
Standardavvikelse för färgmatchning (McAdam-ellips)	SDCM≤5

Prestanda över tid (IEC-kompatibel)

Drivdonsbortfallskvot vid 5 000 tim	0,5 %
Felfrekvens för styrsystemet vid snittlivslängd på 50 000 tim	5 %
Felfrekvens för styrsystemet vid snittlivslängd på 100 000 tim	10 %
Bibehållet ljusflöde (EN-IEC 62722-2-1) vid medellivslängd* på 50 000 timmar	L98
Bibehållet ljusflöde (EN-IEC 62722-2-1) vid medellivslängd* på 100 000 timmar	L95

Hållbarhetsdata

Sustainability rating	Unclassified
-----------------------	--------------

Produktdata

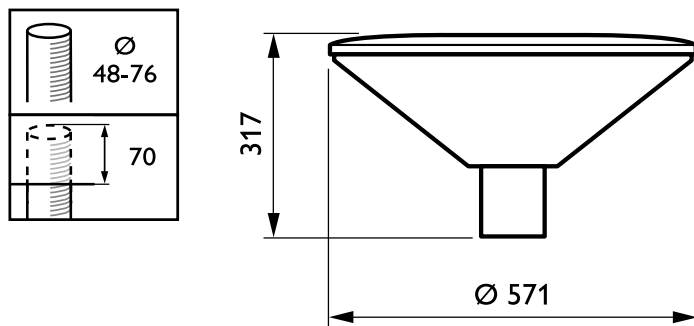
Beställningsproduktnamn	BDP102 LED40/740 II DM PCF SI 6 62P
Fullständigt produktnamn	BDP102 LED40/740 II DM PCF SI 6 62P
Full EOC	871869632067900
Beskrivning av lokal kod	7752270
Beställningsnummer	910500991233
Materialnummer (12NC)	910500991233
Lokal kod	7752270

TownGuide Performer

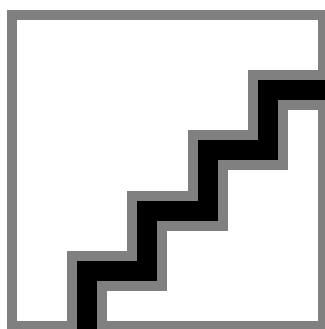
Räknare – antal per förpackning	1
EAN/UPC - Produkt/fodral	8718696320679
Räknare - antal förpackningar per kartong	1
EAN/UPC - Hölje	8718696320679

Produktfamiljskod	BDP102 [TOWNGUIDE PERF CLASSIC CONE]
-------------------	---

Måttskiss



Fotometriska data



Polar Normal (separate) - BDP100I - 910500991233

