



CitySoul poles and brackets

JRP534 MBP DGR

JRP534 | CitySoul gen2 Brackets Accent, Clips de montaje en poste, Dark gray

CitySoul gen2 es una de las familias de alumbrado público urbano más versátiles y sugerentes diseñadas por Philips hasta la fecha. Esta gama de alta eficiencia ofrece excelentes niveles de iluminación además de proporcionar el ambiente adecuado para todas las áreas de aplicación urbana, desde las afueras hasta el centro urbano. Al evolucionar la modularidad de la familia CitySoul e incorporar nuevas innovaciones como el brazo Lyre y Accent, Philips ha convertido en esta gama en la solución ideal para cualquier contexto urbano. El diseño es más plano, completamente redondo y las transiciones con el casquillo y el anclaje totalmente enrasadas, aportando al paisaje urbano una identidad coherente, elegante y discreta. CitySoul gen2, diseñada alrededor de su sistema LED, tiene una gran eficiencia y es fácil de mantener. Se presenta en dos tamaños y es adecuada para montaje de acceso lateral, post-top, en catenaria y montaje suspendido.

Datos del producto

Mecánicos y de carcasa	
Diámetro de fijación	-
Color del anclaje	Dark gray
Tipo de brazo	Clips de montaje en poste
Peso neto (pieza)	1,568 kg
Aprobación y aplicación	
Marca CE	Sí

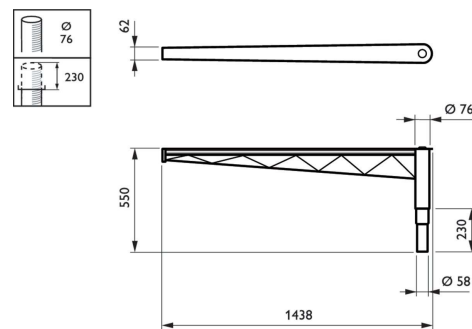
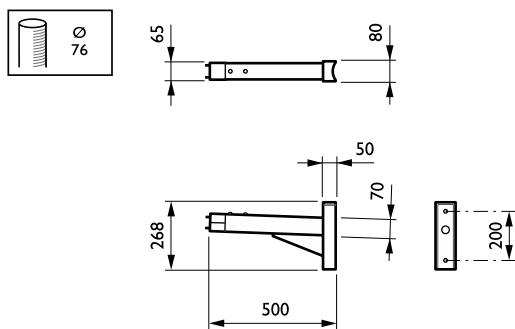
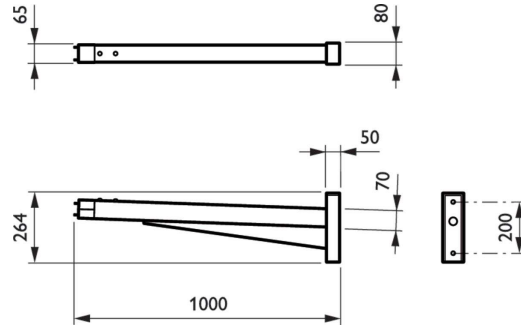
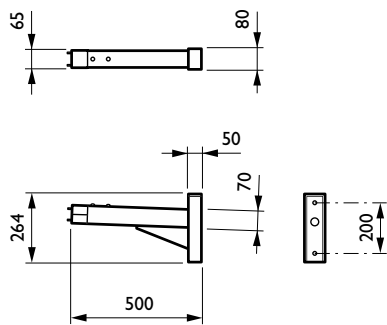
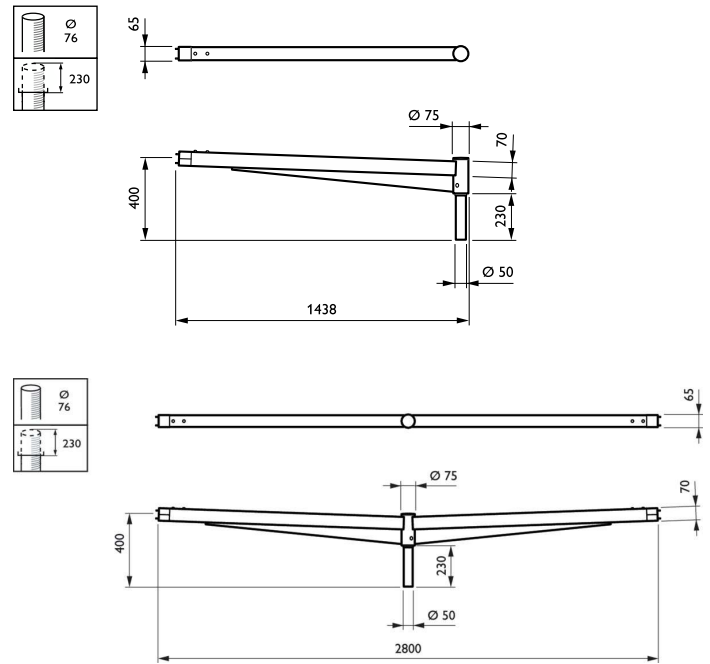
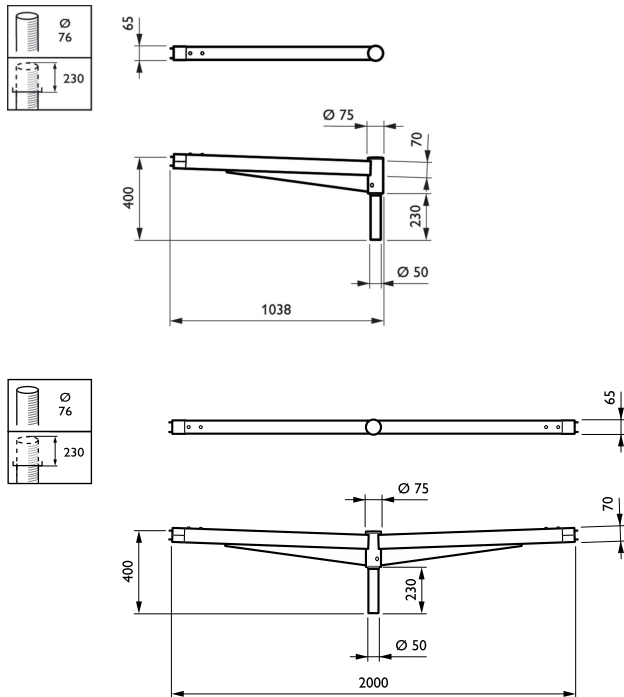
Conforme con EU RoHS	Sí
Datos de producto	
Nombre de producto del pedido	JRP534 MBP DGR
Nombre completo del producto	JRP534 MBP DGR
Full EOC	871869661269900
Código de pedido	61269900
Código 12NC	910505016858
Cantidad por paquete	1

CitySoul poles and brackets

EAN/UPC - Producto/Caja	8718696612699
Numerador SAP - Paquetes por caja exterior	1
Embalaje con código EAN/UPC	8718696612699

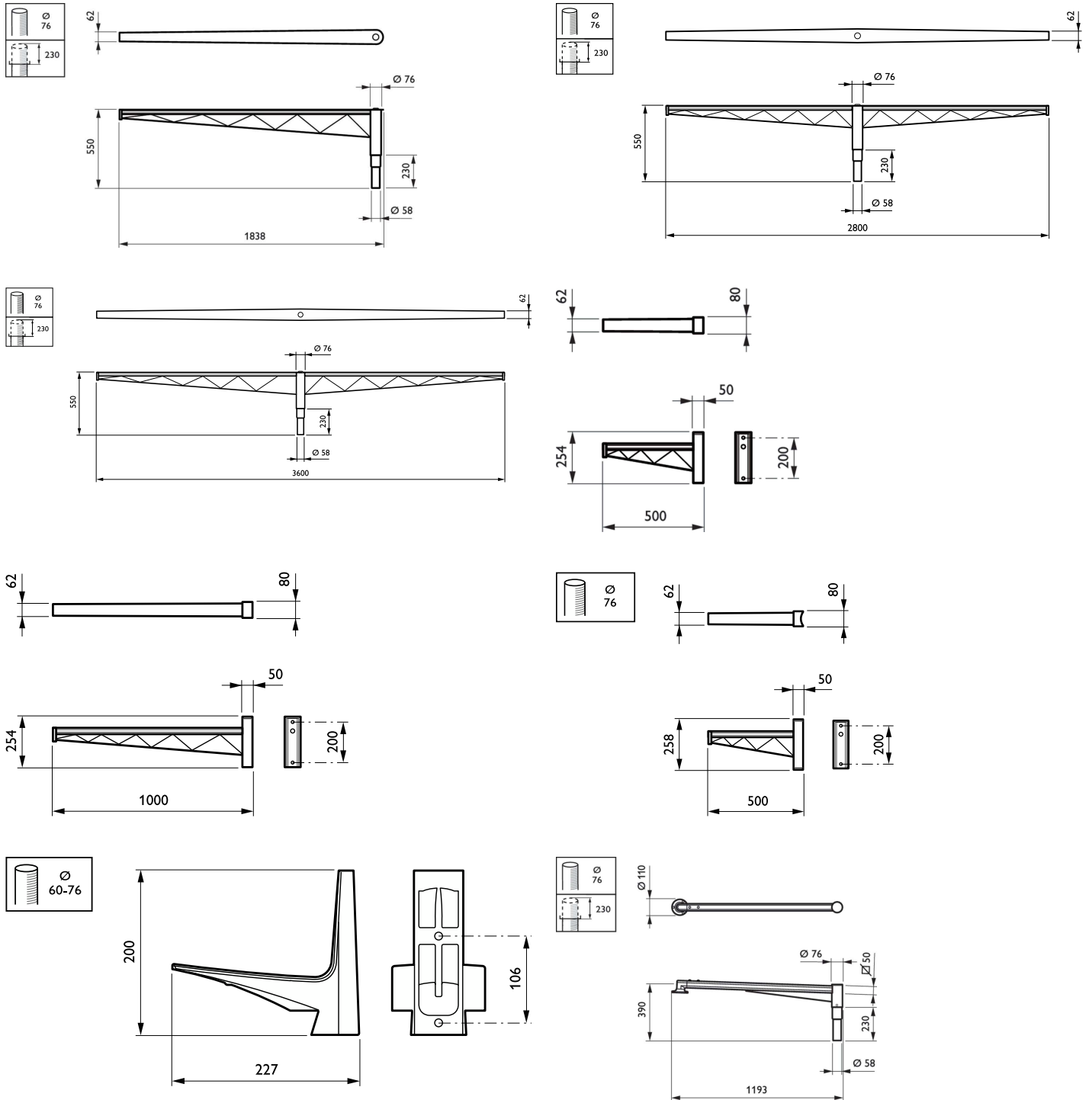
Código de gama de producto	JRP534 [CitySoul gen2 Brackets Accent]
----------------------------	--

Plano de dimensiones



CitySoul poles and brackets

Plano de dimensiones



CitySoul poles and brackets

Plano de dimensiones

