



LuxSpace square, recessed

DN572B LED12S/830UE PSU-E C WH

LuxSpace square, recessed, downlight, UltraEfficient, 7.9 W, 200x200 mm, 1200 lm, 3000 K, UGR19, Reflector de alto brillo, IP20

downlight, 200x200 mm, Aluminio fundido, Blanco, Blanco señales (RAL9003), Empotrada, Fuente de alimentación externa (On/Off), 1200 lm, 7.9 W, 152 lm/W, 3000 K, (0.43, 0.40) SDCM <2, UGR19, Reflector de alto brillo, Policarbonato, IP20 | Protección contra dedos, IK02 | 0.2 J estándar, Seguridad clase II, Conector push-in y retenedor

Datos del producto

Información general		Operativos y eléctricos	
Fuente de luz sustituible	No	Índice de reproducción cromática (IRC)	>80
Número de unidades de equipo	1 unidad	Color de la fuente de luz	830 blanco cálido
Driver incluido	Sí	Tipo de óptica	-
Service tag	Sí	Apertura de haz de luz de la luminaria	80°
Lighting Technology	LED	Índice de deslumbramiento unificado CEN	19
Montaje	Empotrada	Operativos y eléctricos	
Escalera de valor	Avanzada	Tensión de entrada	220 a 240 V
Periodo de garantía	5 años	Line Frequency	50 to 60 Hz
Datos técnicos de la luz		Corriente de arranque	16 A
Flujo luminoso	1.200 lm	Tiempo de irrupción	0,195 ms
Temperatura de color correlacionada (nom.)	3000 K	Consumo de energía	7,9 W
Eficacia lumínica (nominal) (nom.)	152 lm/W	Factor de potencia (fracción)	0.9
		Conexión	Conector push-in y retenedor

LuxSpace square, recessed

Cable	-
Número de productos en MCB de 16 A tipo B	65
Adecuado para conmutación aleatoria	Sí
Clase de protección IEC	Seguridad clase II
Distorsión armónica total	20 %

Controles y regulación

Regulable	No
Driver/unidad de potencia/transformador	Fuente de alimentación externa (On/Off)
Interfaz de control	-
Flujo luminoso constante	No

Mecánicos y de carcasa

Material de la carcasa	Aluminio fundido
Material del reflector	Revestimiento de policarbonato de aluminio
Material óptico	Policarbonato
Material del cierre óptico/lente	Policarbonato
Fixation material	Acero
Color de la carcasa	Blanco
Acabado de cierre óptico/lente	-
Acabado del reflector	Reflector de alto brillo
Longitud global	214 mm
Anchura global	214 mm
Altura global	119 mm
Dimensiones (altura x anchura x profundidad)	119 x 214 x 214 mm
Código de protección de entrada	IP20 [Protección contra dedos]
Índice de protección frente a choque mecánico	IK02 [0.2 J estándar]
Montaje	Empotrada
Peso neto (pieza)	1,500 kg

Aprobación y aplicación

Test del hilo incandescente	Temperatura 650 °C, duración 30 s
Marca de inflamabilidad	Para su montaje en superficies normalmente inflamables
Marca CE	Sí
Certificado ENEC	Certificado ENEC
Conforme con EU RoHS	Sí
Temperatura ambiente de rendimiento Tq	25 °C
Rango de temperatura ambiente	+10 °C a +25 °C

Rendimiento inicial (conforme con IEC)

Tolerancia de flujo luminoso	+/-10%
Cromaticidad inicial	(0.43, 0.40) SDCM <2
Tolerancia de consumo de energía	+/-10%
Desviación estándar de coincidencia de color (elipse McAdam)	SDCM≤2

Rendimiento en el tiempo (conforme con IEC)

Índice de fallos del equipo de control con una vida útil mediana de 50.000 h	5 %
Mantenimiento lumínico (EN-IEC 62722-2-1) L90 con una vida útil mediana* de 50.000 h	

Datos de sostenibilidad

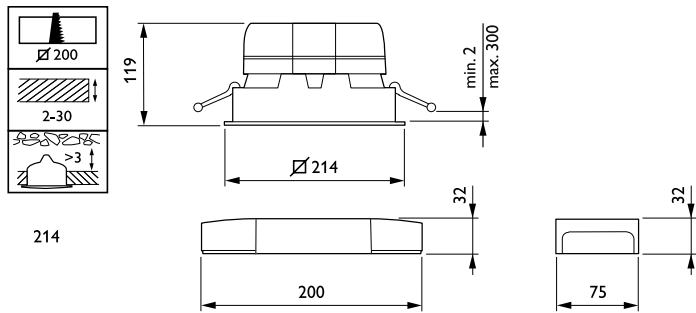
Sustainability rating	Unclassified
Categoría de reparación	Clase de reparación C. El driver de esta luminaria puede ser sustituido por un técnico de servicio. Se requiere un cuidado especial durante el desmontaje y el montaje, y es posible que se requieran herramientas específicas. Las piezas y la documentación están disponibles durante un periodo de tiempo.
Carbono integrado (A1-A3)	32,7 kg CO _{2e}
Proporción de material no virgen del producto	5,81 %
Proporción de contenido reciclable del producto terminado	39,8 %
GWP total B6 (kg CO _{2eq}) Unidad declarada	Por favor, calcule usando el valor de la mezcla energética local: Unidad de potencia declarada (kW) * Unidad de vida útil declarada (hrs) * Mezcla energética (kg CO _{2eq} / kWh)
GWP total B6 (kg CO _{2eq}) Unidad Funcional	Por favor, calcule usando el valor de la mezcla energética local: Potencia declarada (kW) * 1000 (lm) / flujo luminoso declarado (lm) * 35000 (horas) * mezcla energética (kg CO ₂ eq / kWh)

Datos de producto

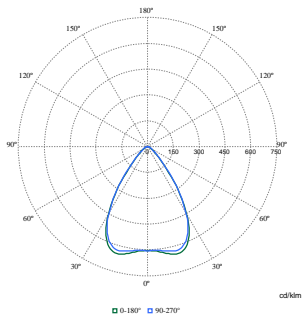
Nombre de producto del pedido	DN572B LED12S/830UE PSU-E C WH
Nombre completo del producto	DN572B LED12S/830UE PSU-E C WH
Full EOC	871869997072700
Código de pedido	97072700
Código 12NC	910505100943
Cantidad por paquete	1
EAN/UPC - Producto/Caja	8718699970727
Numerador SAP - Paquetes por caja exterior	1
Embalaje con código EAN/UPC	8718699970727
Código de gama de producto	DN572B [LuxSpace2 Square]

LuxSpace square, recessed

Plano de dimensiones



Datos fotométricos



Polar Normal (separate) - DN572BI - 910505100943

