



LuxSpace square, recessed

DN572B LED12S/840UE PSU-E C WH

LuxSpace square, recessed, downlight, UltraEfficient, 7.9 W, 200x200 mm, 1250 lm, 4000 K, UGR19, Reflector de alto brillo, IP20

downlight, 200x200 mm, Aluminio fundido, Blanco, Blanco señales (RAL9003), Empotrada, Fuente de alimentación externa (On/Off), 1250 lm, 7.9 W, 160 lm/W, 4000 K, (0.38, 0.38) SDCM <2, UGR19, Reflector de alto brillo, Policarbonato, IP20 | Protección contra dedos, IK02 | 0.2 J estándar, Seguridad clase II, Conector push-in y retenedor

Datos del producto

| Información general | |
|--|-----------|
| Fuente de luz sustituible | No |
| Número de unidades de equipo | 1 unidad |
| Driver incluido | Sí |
| Service tag | Sí |
| Lighting Technology | LED |
| Montaje | Empotrada |
| Escalera de valor | Avanzada |
| Periodo de garantía | 5 años |
| Datos técnicos de la luz | |
| Flujo luminoso | 1.250 lm |
| Temperatura de color correlacionada (nom.) | 4000 K |
| Eficacia lumínica (nominal) (nom.) | 160 lm/W |

| Índice de reproducción cromática (IRC) | >80 |
|---|------------------------------|
| Color de la fuente de luz | 840 blanco neutro |
| Tipo de óptica | - |
| Apertura de haz de luz de la luminaria | 80° |
| Índice de deslumbramiento unificado CEN | 19 |
| Operativos y eléctricos | |
| Tensión de entrada | 220 a 240 V |
| Line Frequency | 50 to 60 Hz |
| Corriente de arranque | 16 A |
| Tiempo de irrupción | 0,195 ms |
| Consumo de energía | 7,9 W |
| Factor de potencia (fracción) | 0.9 |
| Conexión | Conector push-in y retenedor |

LuxSpace square, recessed

| | |
|---|--------------------|
| Cable | - |
| Número de productos en MCB de 16 A tipo B | 65 |
| Adecuado para conmutación aleatoria | Sí |
| Clase de protección IEC | Seguridad clase II |
| Distorsión armónica total | 20 % |

Controles y regulación

| | |
|---|---|
| Regulable | No |
| Driver/unidad de potencia/transformador | Fuente de alimentación externa (On/Off) |
| Interfaz de control | - |
| Flujo luminoso constante | No |

Mecánicos y de carcasa

| | |
|---|--|
| Material de la carcasa | Aluminio fundido |
| Material del reflector | Revestimiento de policarbonato de aluminio |
| Material óptico | Policarbonato |
| Material del cierre óptico/lente | Policarbonato |
| Fixation material | Acero |
| Color de la carcasa | Blanco |
| Acabado de cierre óptico/lente | - |
| Acabado del reflector | Reflector de alto brillo |
| Longitud global | 214 mm |
| Anchura global | 214 mm |
| Altura global | 119 mm |
| Dimensiones (altura x anchura x profundidad) | 119 x 214 x 214 mm |
| Código de protección de entrada | IP20 [Protección contra dedos] |
| Índice de protección frente a choque mecánico | IK02 [0.2 J estándar] |
| Montaje | Empotrada |
| Peso neto (pieza) | 1,500 kg |

Aprobación y aplicación

| | |
|--|--|
| Test del hilo incandescente | Temperatura 650 °C, duración 30 s |
| Marca de inflamabilidad | Para su montaje en superficies normalmente inflamables |
| Marca CE | Sí |
| Certificado ENEC | Certificado ENEC |
| Conforme con EU RoHS | Sí |
| Temperatura ambiente de rendimiento Tq | 25 °C |
| Rango de temperatura ambiente | +10 °C a +25 °C |

Rendimiento inicial (conforme con IEC)

| | |
|--|----------------------|
| Tolerancia de flujo luminoso | +/-10% |
| Cromaticidad inicial | (0.38, 0.38) SDCM <2 |
| Tolerancia de consumo de energía | +/-10% |
| Desviación estándar de coincidencia de color (elipse McAdam) | SDCM≤2 |

Rendimiento en el tiempo (conforme con IEC)

| | |
|--|-----|
| Índice de fallos del equipo de control con una vida útil mediana de 50.000 h | 5 % |
| Mantenimiento lumínico (EN-IEC 62722-2-1) con una vida útil mediana* de 50.000 h | L90 |

Datos de sostenibilidad

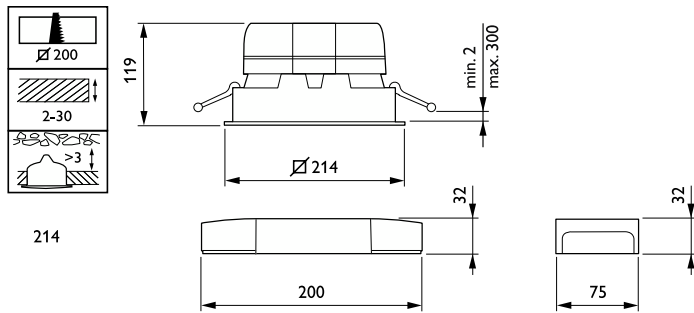
| | |
|---|---|
| Sustainability rating | Unclassified |
| Categoría de reparación | Clase de reparación C. El driver de esta luminaria puede ser sustituido por un técnico de servicio. Se requiere un cuidado especial durante el desmontaje y el montaje, y es posible que se requieran herramientas específicas. Las piezas y la documentación están disponibles durante un periodo de tiempo. |
| Carbono integrado (A1-A3) | 32,7 kg CO ₂ e |
| Proporción de material no virgen del producto | 5,81 % |
| Proporción de contenido reciclable del producto terminado | 39,8 % |
| GWP total B6 (kg CO ₂ eq) Unidad declarada | Por favor, calcule usando el valor de la mezcla energética local: Unidad de potencia declarada (kW) * Unidad de vida útil declarada (hrs) * Mezcla energética (kg CO ₂ eq / kWh) |
| GWP total B6 (kg CO ₂ eq) Unidad Funcional | Por favor, calcule usando el valor de la mezcla energética local: Potencia declarada (kW) * 1000 (lm) / flujo luminoso declarado (lm) * 35000 (horas) * mezcla energética (kg CO ₂ eq / kWh) |

Datos de producto

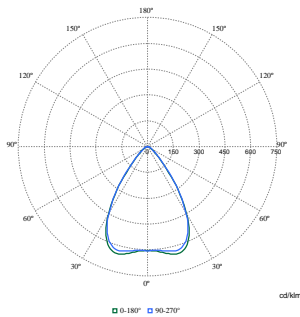
| | |
|--|--------------------------------|
| Nombre de producto del pedido | DN572B LED12S/840UE PSU-E C WH |
| Nombre completo del producto | DN572B LED12S/840UE PSU-E C WH |
| Full EOC | 871869997073400 |
| Código de pedido | 97073400 |
| Código 12NC | 910505100944 |
| Cantidad por paquete | 1 |
| EAN/UPC - Producto/Caja | 8718699970734 |
| Numerador SAP - Paquetes por caja exterior | 1 |
| Embalaje con código EAN/UPC | 8718699970734 |
| Código de gama de producto | DN572B [LuxSpace2 Square] |

LuxSpace square, recessed

Plano de dimensiones



Datos fotométricos



Polar Normal (separate) - DN572BI - 910505100944

