



LuxSpace square, recessed

DN572B LED12S/840UE DIA-VLC-E C WH

LuxSpace square, recessed, downlight, UltraEfficient, 7.9 W, 200x200 mm, 1250 lm, 4000 K, DALI, Interact Ready, UGR19, Riflettore speculare C, VLC, IP20

downlight, 200x200 mm, Alluminio pressofuso, Bianco, Bianco segnale (RAL9003), Incasso, Regolazione del flusso DALI Interact System Ready con comunicazione a luce visibile abilitata esterna, Comunicazione a luce visibile, 1250 lm, 7.9 W, 161 lm/W, 4000 K, (0.38, 0.38) SDCM <2, UGR19, Riflettore speculare C, Policarbonato, IP20 | Protetto contro l'accesso con un dito, IK02 | 0,2 J standard, Classe di isolamento II, Connettore a pressione e fermacavo

Dati del prodotto

Informazioni generali	
Sorgente luminosa sostituibile	No
Numero di riduttori	1 unità
Driver incluso	Sì
Service tag	Sì
Lighting Technology	LED
Montaggio	Incasso
Tier	Specifiche tecniche
Periodo di garanzia	5 anni
Dati tecnici di illuminazione	
Flusso luminoso	1.250 lm
Temperatura di colore correlata (Nom)	4000 K

Efficienza luminosa (specificata) (Nom)	161 lm/W
Indice di resa cromatica (CRI)	>80
Colore sorgente luminosa	840 bianco neutro
Tipo di ottica	-
Ampiezza fascio luminoso dell'apparecchio d'illuminazione	80°
Fattore di abbagliamento UGR CEN	19
Funzionamento e parte elettrica	
Tensione in ingresso	Da 220 a 240 V
Frequenza di linea	50 to 60 Hz
Corrente di spunto	16 A
Tempo di spunto	0,195 ms

LuxSpace square, recessed

Consumo energetico	7,9 W
Fattore di potenza (frazione)	0.9
Connessione	Connettore a pressione e fermacavo
Cavo	-
Numero di prodotti sotto interruttore magnetotermico (16A tipo B)	24
Adatto per la commutazione casuale	Si
Classe di protezione IEC	Classe di isolamento II
Distorsione armonica totale	20 %

Controlli e dimmerazione

Dimmerabile	Si
Driver/unità alimentazione/trasformatore	Regolazione del flusso DALI Interact System Ready con comunicazione a luce visibile abilitata esterna
Interfaccia di controllo	DALI
= Emissione luminosa costante	No
Standard DALI	DALI-2™ con estensione dati: Parti 251/252/253
Livello massimo di attenuazione	1%
Connettività	Interact Ready
Controllo integrato	Comunicazione a luce visibile

Meccanica e corpo

Materiale del corpo	Alluminio pressofuso
Materiale del riflettore	Policarbonato rivestito in alluminio
Materiale ottico	Policarbonato
Materiale copertura ottica/lenti	Policarbonato
Materiale fissaggio	Acciaio
Colore alloggiamento	Bianco
Finitura copertura ottica/lenti	-
Finitura riflettore	Riflettore speculare C
Lunghezza complessiva	214 mm
Larghezza complessiva	214 mm
Altezza complessiva	119 mm
Dimensioni (Altezza x Larghezza x Profondità)	119 x 214 x 214 mm
e una gestione termica	IP20 [Protetto contro l'accesso con un dito]
Codice di protezione dagli impatti meccanici	IK02 [0,2 J standard]
Installazione	Incasso
Peso netto (Pezzo)	1,500 kg

Approvazione e applicazione

Test filo incandescente	Temperatura 650 °C, durata 30 s
Marchio di infiammabilità	Per montaggio su superfici normalmente infiammabili
Marchio CE	Si
Marchio ENEC	Marchio ENEC
Conformità a RoHS EU	Si
Temperatura ambiente performance Tq	25 °C

Intervallo temperatura ambiente	Da +10 a +25 °C
---------------------------------	-----------------

Performance iniziale (conforme a IEC)

Tolleranza al flusso luminoso	+/-10%
Cromaticità iniziale	(0.38, 0.38) SDCM <2
Tolleranza consumo energetico	+/-10%
Consistenza Cromatica (ellisse di McAdam)	SDCM≤2

Performance nel tempo (conforme a IEC)

Frequenza di guasto dell'alimentatore di controllo alla vita utile media di 50.000 h	5 %
Mantenimento lumen (EN-IEC 62722-2-1) alla durata utile media* di 50000 h	L90

Dati sulla sostenibilità

Rating di sostenibilità	Unclassified
Classe di riparazione	Riparazione di classe C, il driver di questo apparecchio può essere sostituito dall'assistenza. Durante lo smontaggio e il rimontaggio è necessaria particolare attenzione e potrebbero essere necessari utensili specifici. I pezzi di ricambio e la documentazione sono disponibili per un periodo di tempo determinato.
Carbonio incorporato (A1-A3)	32,7 kg CO _{2e}
Rapporto materiale non vergine del prodotto	5,81 %
Rapporto di contenuto riciclabile del prodotto finito	39,8 %
GWP totale B6 (kg CO _{2e}) Unità dichiarata	Si prega di calcolare utilizzando il valore del mix energetico locale: Potenza (Unità dichiarata) (kW) * Vita utile (ore) (Unità dichiarata) * Mix energetico (kg CO _{2e} / kWh)
GWP totale B6 (kg CO _{2e}) Unità Funzionale	Si prega di calcolare utilizzando il valore del mix energetico locale: Potenza dichiarata (kW) * 1000 (lm) / flusso luminoso (lm) dichiarato * 35000 (ore) * mix energetico (kg CO ₂ equivalente / kWh)

Dati del prodotto

Nome prodotto ordine	DN572B LED12S/840UE DIA-VLC-E C WH
Nome completo prodotto	DN572B LED12S/840UE DIA-VLC-E C WH
Full EOC	871869997075800
Descrizione codice locale	97075800
Codice d'ordine	97075800
Codice materiale (12NC)	910505100946
Codice locale	97075800
Numeratore - Quantità per confezione	1
EAN/UPC - Prodotto/scatola	8718699970758

LuxSpace square, recessed

Numeratore - Confezioni per scatola 1

esterna

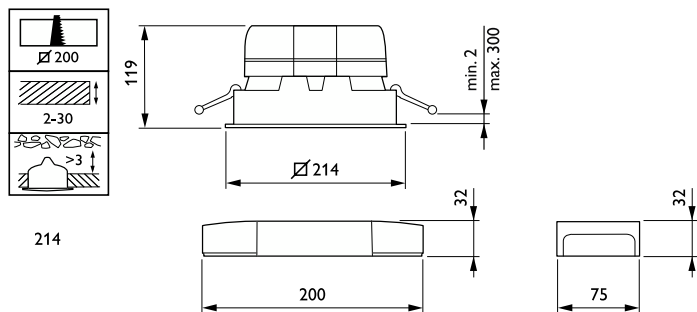
EAN/UPC - Case

8718699970758

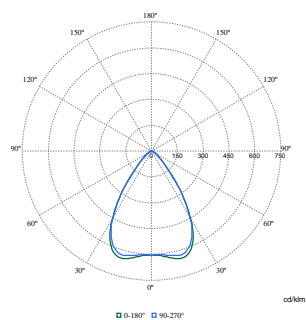
Codice famiglia prodotto

DN572B [LuxSpace2 Square]

Disegno tecnico



Fotometrie



Polar Normal (separate) - DN572BI - 910505100946

