



# LuxSpace square, recessed

## DN572B LED20S/840UE PSU-E C WH

LuxSpace square, recessed, downlight, UltraEfficient, 13 W, 200x200 mm, 2200 lm, 4000 K, UGR19, Reflector de alto brillo, IP20

downlight, 200x200 mm, Aluminio fundido, Blanco, Blanco señales (RAL9003), Empotrada, Fuente de alimentación externa (On/Off), 2200 lm, 13 W, 172 lm/W, 4000 K, (0.38, 0.38) SDCM <2, UGR19, Reflector de alto brillo, Policarbonato, IP20 | Protección contra dedos, IK02 | 0.2 J estándar, Seguridad clase II, Conector push-in y retenedor

### Datos del producto

Información general	
Fuente de luz sustituible	No
Número de unidades de equipo	1 unidad
Driver incluido	Sí
Service tag	Sí
Lighting Technology	LED
Montaje	Empotrada
Escalera de valor	Avanzada
Periodo de garantía	5 años
Datos técnicos de la luz	
Flujo luminoso	2.200 lm
Temperatura de color correlacionada (nom.)	4000 K
Eficacia lumínica (nominal) (nom.)	172 lm/W

Índice de reproducción cromática (IRC)	>80
Color de la fuente de luz	840 blanco neutro
Tipo de óptica	-
Apertura de haz de luz de la luminaria	80°
Índice de deslumbramiento unificado CEN	19
Operativos y eléctricos	
Tensión de entrada	220 a 240 V
Line Frequency	50 to 60 Hz
Corriente de arranque	16 A
Tiempo de irrupción	0,195 ms
Consumo de energía	13 W
Factor de potencia (fracción)	0.9
Conexión	Conector push-in y retenedor

## LuxSpace square, recessed

Cable	-
Número de productos en MCB de 16 A tipo B	65
Adecuado para conmutación aleatoria	Sí
Clase de protección IEC	Seguridad clase II
Distorsión armónica total	20 %

### Controles y regulación

Regulable	No
Driver/unidad de potencia/transformador	Fuente de alimentación externa (On/Off)
Interfaz de control	-
Flujo luminoso constante	No

### Mecánicos y de carcasa

Material de la carcasa	Aluminio fundido
Material del reflector	Revestimiento de policarbonato de aluminio
Material óptico	Policarbonato
Material del cierre óptico/lente	Policarbonato
Fixation material	Acero
Color de la carcasa	Blanco
Acabado de cierre óptico/lente	-
Acabado del reflector	Reflector de alto brillo
Longitud global	214 mm
Anchura global	214 mm
Altura global	119 mm
Dimensiones (altura x anchura x profundidad)	119 x 214 x 214 mm
Código de protección de entrada	IP20 [Protección contra dedos]
Índice de protección frente a choque mecánico	IK02 [0.2 J estándar]
Montaje	Empotrada
Peso neto (pieza)	1,500 kg

### Aprobación y aplicación

Test del hilo incandescente	Temperatura 650 °C, duración 30 s
Marca de inflamabilidad	Para su montaje en superficies normalmente inflamables
Marca CE	Sí
Certificado ENEC	Certificado ENEC
Conforme con EU RoHS	Sí
Temperatura ambiente de rendimiento Tq	25 °C
Rango de temperatura ambiente	+10 °C a +25 °C

### Rendimiento inicial (conforme con IEC)

Tolerancia de flujo luminoso	+/-10%
Cromaticidad inicial	(0,38, 0,38) SDCM <2
Tolerancia de consumo de energía	+/-10%
Desviación estándar de coincidencia de color (elipse McAdam)	SDCM≤2

### Rendimiento en el tiempo (conforme con IEC)

Índice de fallos del equipo de control con una vida útil mediana de 50.000 h	5 %
Mantenimiento lumínico (EN-IEC 62722-2-1) con una vida útil mediana* de 50.000 h	L90

### Datos de sostenibilidad

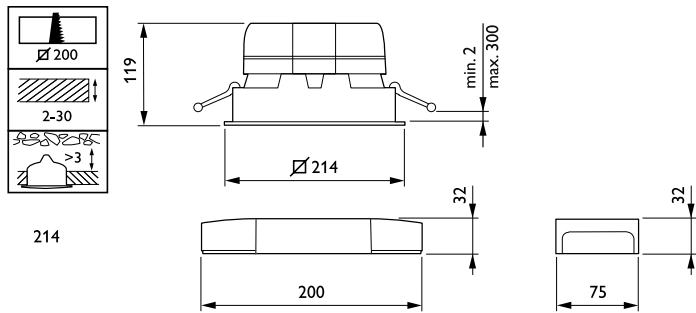
Sustainability rating	Unclassified
Categoría de reparación	Clase de reparación C. El driver de esta luminaria puede ser sustituido por un técnico de servicio. Se requiere un cuidado especial durante el desmontaje y el montaje, y es posible que se requieran herramientas específicas. Las piezas y la documentación están disponibles durante un periodo de tiempo.
Carbono integrado (A1-A3)	32,7 kg CO <sub>2e</sub>
Proporción de material no virgen del producto	5,81 %
Proporción de contenido reciclable del producto terminado	39,8 %
GWP total B6 (kg CO <sub>2eq</sub> ) Unidad declarada	Por favor, calcule usando el valor de la mezcla energética local: Unidad de potencia declarada (kW) * Unidad de vida útil declarada (hrs) * Mezcla energética (kg CO <sub>2eq</sub> / kWh)
GWP total B6 (kg CO <sub>2eq</sub> ) Unidad Funcional	Por favor, calcule usando el valor de la mezcla energética local: Potencia declarada (kW) * 1000 (lm) / flujo luminoso declarado (lm) * 35000 (horas) * mezcla energética (kg CO <sub>2</sub> eq / kWh)

### Datos de producto

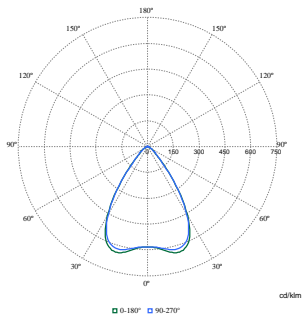
Nombre de producto del pedido	DN572B LED20S/840UE PSU-E C WH
Nombre completo del producto	DN572B LED20S/840UE PSU-E C WH
Full EOC	871869997077200
Código de pedido	97077200
Código 12NC	910505100948
Cantidad por paquete	1
EAN/UPC - Producto/Caja	8718699970772
Numerador SAP - Paquetes por caja exterior	1
Embalaje con código EAN/UPC	8718699970772
Código de gama de producto	DN572B [LuxSpace2 Square]

# LuxSpace square, recessed

## Plano de dimensiones



## Datos fotométricos



Polar Normal (separate) - DN572BI - 910505100948

