



LuxSpace square, recessed

DN572B LED24S/830UE DIA-VLC-E C WH

LuxSpace square, recessed, downlight, UltraEfficient, 14.4 W, 200x200 mm, 2400 lm, 3000 K, DALI, Interact Ready, UGR19, Reflector de alto brillo, VLC, IP20

downlight, 200x200 mm, Aluminio fundido, Blanco, Blanco señales (RAL9003), Empotrada, Regulación Dali Interact Ready compatible con VLC externa, Comunicación de luz visible, 2400 lm, 14.4 W, 168 lm/W, 3000 K, (0.43, 0.40) SDCM <2, UGR19, Reflector de alto brillo, Policarbonato, IP20 | Protección contra dedos, IK02 | 0.2 J estándar, Seguridad clase II, Conector push-in y retenedor

Datos del producto

Información general		Operativos y eléctricos	
Fuente de luz sustituible	No	Eficacia lumínica (nominal) (nom.)	168 lm/W
Número de unidades de equipo	1 unidad	Índice de reproducción cromática (IRC)	>80
Driver incluido	Sí	Color de la fuente de luz	830 blanco cálido
Service tag	Sí	Tipo de óptica	-
Lighting Technology	LED	Apertura de haz de luz de la luminaria	80°
Montaje	Empotrada	Índice de deslumbramiento unificado CEN	19
Escalera de valor	Avanzada	Operativos y eléctricos	
Periodo de garantía	5 años	Tensión de entrada	220 a 240 V
Datos técnicos de la luz		Line Frequency	50 to 60 Hz
Flujo luminoso	2.400 lm	Corriente de arranque	16 A
Temperatura de color correlacionada (nom.)	3000 K	Tiempo de irrupción	0,195 ms
		Consumo de energía	14,4 W
		Factor de potencia (fracción)	0.9

LuxSpace square, recessed

Conexión	Conector push-in y retenedor
Cable	-
Número de productos en MCB de 16 A tipo B	24
Adecuado para conmutación aleatoria	Si
Clase de protección IEC	Seguridad clase II
Distorsión armónica total	20 %

Controles y regulación

Regulable	Si
Driver/unidad de potencia/transformador	Regulación Dali Interact Ready compatible con VLC externa
Interfaz de control	DALI
Flujo luminoso constante	No
Nivel máximo de atenuación	1%
Conectividad	Interact Ready
Control integrado	Comunicación de luz visible

Mecánicos y de carcasa

Material de la carcasa	Aluminio fundido
Material del reflector	Revestimiento de policarbonato de aluminio
Material óptico	Policarbonato
Material del cierre óptico/lente	Policarbonato
Fixation material	Acero
Color de la carcasa	Blanco
Acabado de cierre óptico/lente	-
Acabado del reflector	Reflector de alto brillo
Longitud global	214 mm
Anchura global	214 mm
Altura global	119 mm
Dimensiones (altura x anchura x profundidad)	119 x 214 x 214 mm
Código de protección de entrada	IP20 [Protección contra dedos]
Índice de protección frente a choque mecánico	IK02 [0.2 J estándar]
Montaje	Empotrada
Peso neto (pieza)	1,500 kg

Aprobación y aplicación

Test del hilo incandescente	Temperatura 650 °C, duración 30 s
Marca de inflamabilidad	Para su montaje en superficies normalmente inflamables
Marca CE	Si
Certificado ENEC	Certificado ENEC
Conforme con EU RoHS	Si
Temperatura ambiente de rendimiento Tq	25 °C
Rango de temperatura ambiente	+10 °C a +25 °C

Rendimiento inicial (conforme con IEC)

Tolerancia de flujo luminoso	+/-10%
Cromaticidad inicial	(0.43, 0.40) SDCM <2

Tolerancia de consumo de energía	+/-10%
Desviación estándar de coincidencia de color (elipse McAdam)	SDCM≤2

Rendimiento en el tiempo (conforme con IEC)

Índice de fallos del equipo de control con una vida útil mediana de 50.000 h	5 %
Mantenimiento lumínico (EN-IEC 62722-2-1) con una vida útil mediana* de 50.000 h	L90

Datos de sostenibilidad

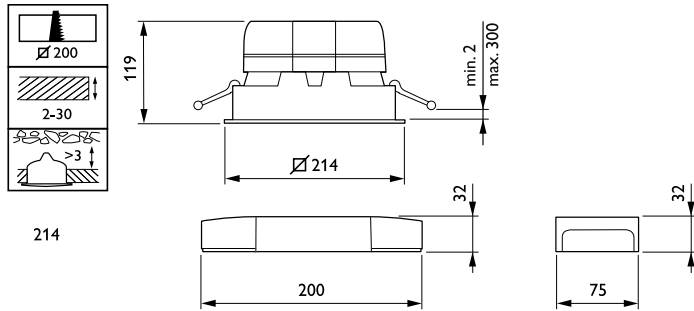
Sustainability rating	Unclassified
Categoría de reparación	Clase de reparación C. El driver de esta luminaria puede ser sustituido por un técnico de servicio. Se requiere un cuidado especial durante el desmontaje y el montaje, y es posible que se requieran herramientas específicas. Las piezas y la documentación están disponibles durante un período de tiempo.
Carbono integrado (A1-A3)	32,7 kg CO ₂ e
Proporción de material no virgen del producto	5,81 %
Proporción de contenido reciclable del producto terminado	39,8 %
GWP total B6 (kg CO ₂ eq) Unidad declarada	Por favor, calcule usando el valor de la mezcla energética local: Unidad de potencia declarada (kW) * Unidad de vida útil declarada (hrs) * Mezcla energética (kg CO ₂ eq / kWh)
GWP total B6 (kg CO ₂ eq) Unidad Funcional	Por favor, calcule usando el valor de la mezcla energética local: Potencia declarada (kW) * 1000 (lm) / flujo luminoso declarado (lm) * 35000 (horas) * mezcla energética (kg CO ₂ eq / kWh)

Datos de producto

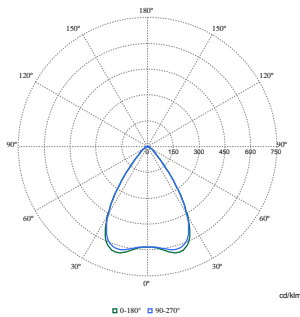
Nombre de producto del pedido	DN572B LED24S/830UE DIA-VLC-E C WH
Nombre completo del producto	DN572B LED24S/830UE DIA-VLC-E C WH
Full EOC	871869997082600
Código de pedido	97082600
Código 12NC	910505100953
Cantidad por paquete	1
EAN/UPC - Producto/Caja	8718699970826
Numerador SAP - Paquetes por caja exterior	1
Embalaje con código EAN/UPC	8718699970826
Código de gama de producto	DN572B [LuxSpace2 Square]

LuxSpace square, recessed

Plano de dimensiones



Datos fotométricos



Polar Normal (separate) - DN572BI - 910505100953

