



Projecteur GreenSpace Accent

ST321S 27S/830 PSU WB WH

Projecteur GreenSpace Accent, Maxos fusion variant (single spot head), 23.5 W, 2850 lm, 3000 K, Faisceau extensif, Blanc

Grâce à la gamme GreenSpace Accent, les commerçants et administrateurs d'immeubles peuvent bénéficier d'une qualité d'éclairage élevée et de l'efficacité énergétique des optiques PerfectAccent, leaders du marché, pour un coût initial raisonnable. Les nouvelles optiques PerfectAccent apportent de l'éclat aux marchandises et améliorent le confort visuel des clients. Le projecteur GreenSpace Accent est parfaitement compatible avec les rails 3C et DALI, Coreline Trunking et Maxos fusion. L'installation et le repositionnement sont simples et rapides et ne nécessitent aucun outil. Pour les commerces alimentaires (supermarchés et hypermarchés) et les boutiques de mode, le projecteur GreenSpace Accent est disponible avec des teintes LED spéciales et des scénarios LED pour rayons alimentaires conçus pour mettre en valeur la marchandise exposée. Consultez les pages de notre catalogue pour les boutiques de mode et d'alimentation afin d'en savoir plus sur les éclairages PremiumWhite, PremiumColor, Fresh Meat, Rosé, Frost et Champagne.

Mises en garde et sécurité

- Toutes les données photométriques sont calculées sans la vitre de protection en option. Le flux doit être réduit de 3,5 % lorsqu'une vitre de protection est utilisée
- Le nettoyage de l'optique ne doit être effectué qu'avec de l'air comprimé. Il est interdit de toucher la LED ou le réflecteur. Pour les zones de préparation alimentaire et les environnements à taux de poussière élevé, l'utilisation de la vitre de protection en option est fortement recommandée, car elle peut être nettoyée à l'aide d'un chiffon en microfibre (sec).
- Avant toute opération de maintenance, il faut éteindre le luminaire et le laisser refroidir
- Le produit doit être installé hors de portée de bras. La manipulation du produit lorsque celui-ci est encore chaud n'est possible qu'avec un gant isolant

Projecteur GreenSpace Accent

Données du produit

Informations générales	
Source lumineuse remplaçable	Non
Nombre d'appareillages	1 unité
Driver inclus	Oui
Service Tag	Oui
Type de lampe	LED
Valeur ajoutée	Performance
Garantie	5 ans
Évaluation de la durabilité	Lighting for circularity

Données techniques de l'éclairage	
Flux lumineux	2 850 lm
Température de couleur corrélée (nom.)	3000 K
Efficacité lumineuse (nominale)	121 lm/W
Indice de rendu de couleur (IRC)	>80
Angle d'ouverture du faisceau de la source lumineuse	120 degré(s)
Température de couleur	830 blanc chaud
Type d'optique	Faisceau extensif
Diffusion du faisceau de lumière du luminaire	36°
Indice UGR	22

Fonctionnement et électricité	
Tension d'entrée	220 à 240 V
Fréquence linéaire	50 to 60 Hz
Courant d'appel	12,8 A
Durée courant d'appel	208 ms
Consommation électrique	23,5 W
Facteur de puissance (fraction)	0.9
Connexion	Rail 3C
Câble	-
Nombre de produits par disjoncteur de 16 A type B	50
Convient pour la commutation aléatoire	Non
Classe de protection CEI	Classe de sécurité II
Distorsion harmonique totale	20 %

Commandes et gradation	
Variation de l'intensité lumineuse	Non
Driver / unité d'alimentation électrique / transformateur	Bloc d'alimentation électrique (Marche/Arrêt)
Flux lumineux constant	Non
Niveau de gradation maximal	Non applicable

Mécanique et boîtier	
Matériaux du corps	Aluminium
Matériaux du réflecteur	Revêtu en aluminium et polycarbonate
Matériaux optiques	Aluminium et polycarbonate
Matériaux du cache optique/de la lentille	-
Matériaux de fixation	-
Couleur du corps	Blanc

Finition du cache optique/de la lentille	-
Longueur totale	196 mm
Largeur totale	118 mm
Hauteur totale	200 mm
Diamètre total	100 mm
Dimensions (hauteur x largeur x profondeur)	200 x 118 x 196 mm
Indice de protection	IP20 [Protection des doigts]
Protection contre les chocs mécaniques	IK02 [0,2 J standard]
Poids net (pièce)	1,000 kg

Approbation et application	
Essai au fil incandescent	Température 650 °C, durée 30 s
Inflammabilité	Pour montage sur surfaces normalement inflammables
Marquage CE	Oui
Marquage ENEC	Marquage ENEC
Risque photobiologique	Photobiological risk group 1 @200mm to EN62778
Conforme à RoHS	Oui
Performance température ambiante Tq	25 °C
Valeur de scintillement (PstLM)	1
Valeur d'effet stroboscopique (SVM)	0,5
Gamme de températures ambiantes	+10 à +35 °C

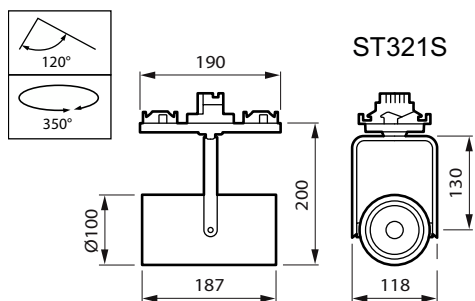
Performances initiales	
Tolérance de flux lumineux	+/-10%
Chromaticité initiale	(0.434,0.403)<3
Tolérance de consommation électrique	+/-10%
Écart type de chromaticité (ellipse de McAdam)	SDCM≤3

Durées de vie (conformes IES)	
Taux de défaillance de l'appareillage à la durée de vie utile moyenne de 50 000 h	10 %
Flux lumineux sortant à la durée de vie utile moyenne* de 50 000 h	L90
Flux lumineux sortant à la durée de vie utile moyenne* de 100 000 h	L85

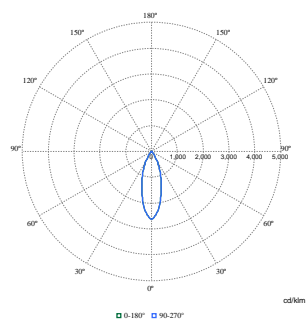
Données du produit	
Nom du produit de la commande	ST321S 275/830 PSU WB WH
Nom de produit complet	ST321S 275/830 PSU WB WH
Code EOC	871869997213400
Code de commande	97213400
Code 12NC	910505101065
Numérateur - Quantité par kit	1
Code EAN - Produit/Boîte	8718699972134
Conditionnement par carton	1
Codes EAN/UPC - Boîte	8718699972134
Code famille de produits	ST321S [GREENSPACE ACCENT MAXOS FUSION GEN2]

Projecteur GreenSpace Accent

Schéma dimensionnel



Données photométriques



Polar Normal (separate) - ST321TI - 910505101065

