



StoreFlux gen3 con marco

GD621B 27S/840 PSU-E MB WH

StoreFlux gen3 con marco, Gridlight, single spot head, 19.6 W, 2800 lm, 4000 K, CRI>80, Haz medio, Blanco, IP20

Gridlight, single spot head, Aluminio, Blanco, Blanco señales (RAL9003), Fuente de alimentación externa (On/Off), 2800 lm, 19.6 W, 143 lm/W, 4000 K, (0.382,0.380)<2, CRI>80, UGR19, Haz medio, IP20 | Protección contra dedos, IK02 | 0.2 J estándar, Seguridad clase II, 2 conectores push-in de 2 polos

Advertencias y seguridad

- La luminaria debe montarse fuera del alcance de la mano. La manipulación del producto cuando está caliente requiere el uso de guantes aislantes
- Un electricista autorizado deberá realizar la instalación y el desmontaje de la luminaria de acuerdo con los últimos reglamentos eléctricos de la IEE o requisitos nacionales
- Todos los datos fotométricos se calculan sin el cristal frontal opcional; el flujo se debe reducir un 3,5 % cuando se usa un cristal frontal
- En caso de que no haya lente de cristal frontal, la limpieza de la óptica solo debería realizarse con aire a presión; está prohibido tocar el LED o el reflector; para zonas con altos niveles de polvo se recomienda encarecidamente el uso del cristal frontal opcional, ya que se puede limpiar con facilidad con un paño de microfibra (seco)
- Para configuraciones con varios focos, usar una fotometría de configuración única y duplicarla según el número de focos en la configuración dada.

Datos del producto

Información general		Service tag	
Fuente de luz sustituible	No	Lighting Technology	LED
Número de unidades de equipo	1 unidad	Escalera de valor	Avanzada
Driver incluido	Sí		

StoreFlux gen3 con marco

Período de garantía	5 años
---------------------	--------

Datos técnicos de la luz

Flujo luminoso	2.800 lm
Temperatura de color correlacionada (nom.)	4000 K
Eficacia lumínica (nominal) (nom.)	143 lm/W
Índice de reproducción cromática (IRC)	>80
Ángulo del haz de fuente de luz	120 °
Color de la fuente de luz	840 blanco neutro
Tipo de óptica	Haz medio
Apertura de haz de luz de la luminaria	24°
Índice de deslumbramiento unificado CEN	22

Operativos y eléctricos

Tensión de entrada	220 a 240 V
Line Frequency	50 to 60 Hz
Corriente de arranque	9,92 A
Tiempo de irrupción	230 ms
Consumo de energía	19,6 W
Factor de potencia (fracción)	0.9
Conexión	2 conectores push-in de 2 polos
Cable	-
Número de productos en MCB de 16 A tipo B	65
Adecuado para conmutación aleatoria	No
Clase de protección IEC	Seguridad clase II
Distorsión armónica total	20 %

Controles y regulación

Regulable	No
Driver/unidad de potencia/transformador	Fuente de alimentación externa (On/Off)
Interfaz de control	-
Flujo luminoso constante	No
Nivel máximo de atenuación	No aplicable

Mecánicos y de carcasa

Material de la carcasa	Aluminio
Material del reflector	Revestimiento de policarbonato de aluminio
Material óptico	Aluminio y policarbonato
Material del cierre óptico/lente	-
Fixation material	-
Color de la carcasa	Blanco
Acabado de cierre óptico/lente	-
Longitud global	179 mm
Anchura global	179 mm
Altura global	160 mm
Diámetro global	0 mm
Dimensiones (altura x anchura x profundidad)	160 x 179 x 179 mm
Código de protección de entrada	IP20 [Protección contra dedos]
Índice de protección frente a choque mecánico	IK02 [0.2 J estándar]

Peso neto (pieza)	1,500 kg
-------------------	----------

Aprobación y aplicación

Test del hilo incandescente	Temperatura 650 °C, duración 30 s
Marca de inflamabilidad	Para su montaje en superficies normalmente inflamables
Marca CE	Sí
Certificado ENEC	Certificado ENEC
Riesgo fotobiológico	Photobiological risk group 1 @200mm to EN62778
Especificación de riesgo fotobiológico	0,2 m
Conforme con EU RoHS	Sí
Temperatura ambiente de rendimiento Tq	25 °C
Valor de parpadeo (PstLM)	1
Valor de efecto estroboscópico (SVM)	0,5
Rango de temperatura ambiente	+10 °C a +35 °C

Rendimiento inicial (conforme con IEC)

Tolerancia de flujo luminoso	+/-10%
Cromaticidad inicial	(0.382,0.380)<2
Tolerancia de consumo de energía	+/-10%
Desviación estándar de coincidencia de color (elipse McAdam)	SDCM≤2

Rendimiento en el tiempo (conforme con IEC)

Índice de fallos del equipo de control con una vida útil mediana de 50.000 h	5 %
Índice de fallos del equipo de control con una vida útil mediana de 100.000 h	3,1 %
Mantenimiento lumínico (EN-IEC 62722-2-1) con una vida útil mediana* de 50.000 h	L90
Mantenimiento lumínico (EN-IEC 62722-2-1) con una vida útil mediana* de 100.000 h	L85

Datos de sostenibilidad

Sustainability rating	Signify Circle
Categoría de reparación	Clase de reparación B. El driver y la fuente de luz de esta luminaria pueden ser sustituidos por un técnico de servicio. Las piezas y la documentación están disponibles durante un período prolongado de tiempo.

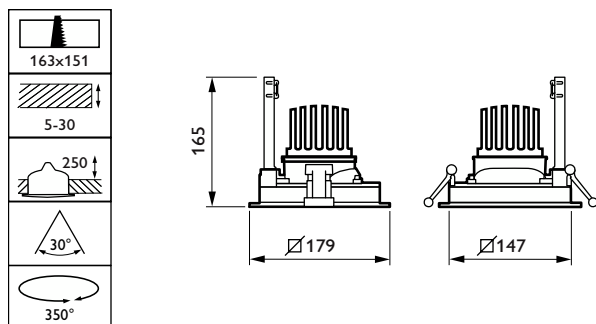
Datos de producto

Nombre de producto del pedido	GD621B 27S/840 PSU-E MB WH
Nombre completo del producto	GD621B 27S/840 PSU-E MB WH
Full EOC	872016901215800
Código de pedido	01215800
Código 12NC	910505102195
Cantidad por paquete	1
EAN/UPC - Producto/Caja	8720169012158

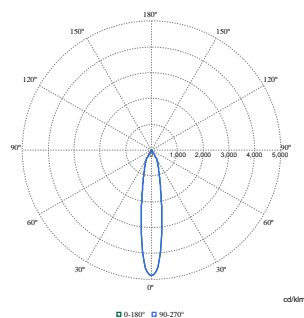
StoreFlux gen3 con marco

Numerador SAP - Paquetes por caja exterior	1
Embalaje con código EAN/UPC	8720169012158
Código de gama de producto	GD621B [StoreFlux gen3]

Plano de dimensiones



Datos fotométricos



Polar Normal (separate) - GD601BI - 910505102195

