



StoreFlux gen3 rim

GD621B 27S/840 PSU-E MB WH

StoreFlux gen3 rim, Gridlight, single spot head, 19.6 W, 2800 lm, 4000 K, CRI>80, Fascio medio, Bianco, IP20

Gridlight, single spot head, Alluminio, Bianco, Bianco segnale (RAL9003), Unità di alimentazione esterna (On/Off), 2800 lm, 19.6 W, 143 lm/W, 4000 K, (0.382,0.380)<2, CRI>80, UGR19, Fascio medio, IP20 | Protetto contro l'accesso con un dito, IK02 | 0,2 J standard, Classe di isolamento II, 2 connettori a pressione 2 poli

Warnings and safety

- L'apparecchio per illuminazione deve essere montato lontano dalla portata delle persone. Quando è caldo, toccare il prodotto soltanto dopo avere indossato un guanto isolante
- L'apparecchio per illuminazione deve essere montato e smontato da un elettricista qualificato e cablato in conformità alle più recenti normative elettriche IEE o ai requisiti nazionali.
- Tutti i dati fotometrici sono calcolati senza il vetro frontale opzionale. Il flusso deve essere ridotto del 3,5% quando si utilizza un vetro frontale
- In assenza del vetro frontale, pulire l'ottica solo con aria pressurizzata. È vietato toccare il LED o il riflettore. Per le aree con livelli elevati di polvere, è fortemente consigliato l'utilizzo del vetro frontale opzionale, in quanto può essere facilmente pulito con un panno in microfibra (asciutto)
- Per le configurazioni multi-spot, utilizzare la fotometria a configurazione singola e duplicarla in base al numero di lampade spot della specifica configurazione.

Dati del prodotto

Informazioni generali		Periodo di garanzia	
Sorgente luminosa sostituibile	No	5 anni	
Numero di riduttori	1 unità	Dati tecnici di illuminazione	
Driver incluso	Sì	Flusso luminoso	2.800 lm
Service tag	Sì	Temperatura di colore correlata (Nom)	4000 K
Lighting Technology	LED	Efficienza luminosa (specificata) (Nom)	143 lm/W
Tier	Specifiche tecniche	Indice di resa cromatica (CRI)	>80

StoreFlux gen3 rim

Angolo del fascio della sorgente luminosa	120 °
Colore sorgente luminosa	840 bianco neutro
Tipo di ottica	Fascio medio
Ampiezza fascio luminoso dell'apparecchio d'illuminazione	24°
Fattore di abbagliamento UGR CEN	22

Funzionamento e parte elettrica

Tensione in ingresso	Da 220 a 240 V
Frequenza di linea	50 to 60 Hz
Corrente di spunto	9,92 A
Tempo di spunto	230 ms
Consumo energetico	19,6 W
Fattore di potenza (frazione)	0.9
Connessione	2 connettori a pressione 2 poli
Cavo	-
Numero di prodotti sotto interruttore magnetotermico (16A tipo B)	65
Adatto per la commutazione casuale	No
Classe di protezione IEC	Classe di isolamento II
Distorsione armonica totale	20 %

Controlli e dimmerazione

Dimmerabile	No
Driver/unità alimentazione/trasformatore	Unità di alimentazione esterna (On/Off)
Interfaccia di controllo	-
= Emissione luminosa costante	No
Livello massimo di attenuazione	Non applicabile

Meccanica e corpo

Materiale del corpo	Alluminio
Materiale del riflettore	Policarbonato rivestito in alluminio
Materiale ottico	Alluminio e policarbonato
Materiale copertura ottica/lenti	-
Materiale fissaggio	-
Colore alloggiamento	Bianco
Finitura copertura ottica/lenti	-
Lunghezza complessiva	179 mm
Larghezza complessiva	179 mm
Altezza complessiva	160 mm
Diametro complessivo	0 mm
Dimensioni (Altezza x Larghezza x Profondità)	160 x 179 x 179 mm
e una gestione termica	IP20 [Protetto contro l'accesso con un dito]
Codice di protezione dagli impatti meccanici	IK02 [0,2 J standard]
Peso netto (Pezzo)	1,500 kg

Approvazione e applicazione

Test filo incandescente	Temperatura 650 °C, durata 30 s
Marchio di infiammabilità	Per montaggio su superfici normalmente infiammabili
Marchio CE	Si

Marchio ENEC	Marchio ENEC
Rischio fotobiologico	Photobiological risk group 1 @200mm to EN62778
Rischio fotobiologico	0,2 m
Conformità a RoHS EU	Si
Temperatura ambiente performance Tq	25 °C
Valore di tremolio (PstLM)	1
Effetto stroboscopico	0,5
Intervallo temperatura ambiente	Da +10 a +35 °C

Performance iniziale (conforme a IEC)

Tolleranza al flusso luminoso	+/-10%
Cromaticità iniziale	(0.382,0.380)<2
Tolleranza consumo energetico	+/-10%
Consistenza Cromatica (ellisse di McAdam)	SDCM≤2

Performance nel tempo (conforme a IEC)

Frequenza di guasto dell'alimentatore di controllo alla vita utile media di 50.000 h	5 %
Frequenza di guasto dell'alimentatore di controllo alla vita utile media di 100.000 h	3,1 %
Mantenimento lumen (EN-IEC 62722-2-1) alla durata utile media* di 50000 h	L90
Mantenimento lumen alla vita utile media* 100.000 ore	L85

Dati sulla sostenibilità

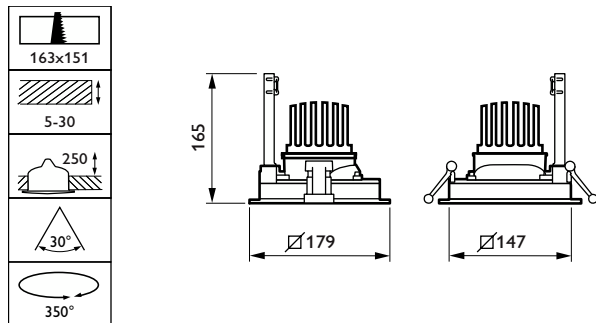
Rating di sostenibilità	Signify Circle
Classe di riparazione	Riparazione di classe B, il driver e la sorgente luminosa di questo apparecchio possono essere sostituiti da un tecnico dall'assistenza. I pezzi di ricambio e la documentazione sono disponibili per un periodo di tempo ampio.

Dati del prodotto

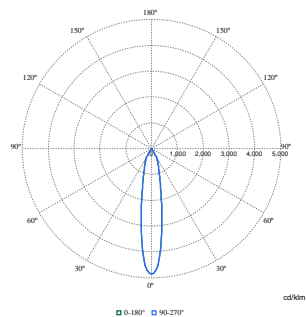
Nome prodotto ordine	GD621B 27S/840 PSU-E MB WH
Nome completo prodotto	GD621B 27S/840 PSU-E MB WH
Full EOC	872016901215800
Descrizione codice locale	01215800
Codice d'ordine	01215800
Codice materiale (12NC)	910505102195
Codice locale	01215800
Numeratore - Quantità per confezione	1
EAN/UPC - Prodotto/scatola	8720169012158
Numeratore - Confezioni per scatola esterna	1
EAN/UPC - Case	8720169012158
Codice famiglia prodotto	GD621B [StoreFlux gen3]

StoreFlux gen3 rim

Disegno tecnico



Fotometrie



Polar Normal (separate) - GD601BI - 910505102195

