



StoreFlux gen3 con marco

GD621B 39S/PC930 PSU-E HMB WH

StoreFlux gen3 con marco, Gridlight, single spot head, 35 W, 4200 lm, 3000 K, CRI>90, Reflector metálico de alta reflectancia, haz de luz medio de 20 a 40 grados, Blanco, IP20

Gridlight, single spot head, Aluminio, Blanco, Blanco señales (RAL9003), Fuente de alimentación externa (On/Off), 4200 lm, 35 W, 120 lm/W, 3000 K, (0.422,0.386)<2, CRI>90, UGR19, Reflector metálico de alta reflectancia, haz de luz medio de 20 a 40 grados, IP20 | Protección contra dedos, IK02 | 0.2 J estándar, Seguridad clase II, 2 conectores push-in de 2 polos

Advertencias y seguridad

- La luminaria debe montarse fuera del alcance de la mano. La manipulación del producto cuando está caliente requiere el uso de guantes aislantes
- Un electricista autorizado deberá realizar la instalación y el desmontaje de la luminaria de acuerdo con los últimos reglamentos eléctricos de la IEE o requisitos nacionales
- Todos los datos fotométricos se calculan sin el cristal frontal opcional; el flujo se debe reducir un 3,5 % cuando se usa un cristal frontal
- En caso de que no haya lente de cristal frontal, la limpieza de la óptica solo debería realizarse con aire a presión; está prohibido tocar el LED o el reflector; para zonas con altos niveles de polvo se recomienda encarecidamente el uso del cristal frontal opcional, ya que se puede limpiar con facilidad con un paño de microfibra (seco)
- Para configuraciones con varios focos, usar una fotometría de configuración única y duplicarla según el número de focos en la configuración dada.

Datos del producto

Información general		Número de unidades de equipo	
Fuente de luz sustituible	No	Driver incluido	Sí

StoreFlux gen3 con marco

Service tag	Sí
Lighting Technology	LED
Escalera de valor	Avanzada
Período de garantía	5 años

Datos técnicos de la luz

Flujo luminoso	4.200 lm
Temperatura de color correlacionada (nom.)	3000 K
Eficacia lumínica (nominal) (nom.)	120 lm/W
Índice de reproducción cromática (IRC)	>90
Ángulo del haz de fuente de luz	120 °
Color de la fuente de luz	Premium color con CRI ≥90 y temperatura de color 3000 K
Tipo de óptica	Reflector metálico de alta reflectancia, haz de luz medio de 20 a 40 grados
Apertura de haz de luz de la luminaria	24°
Índice de deslumbramiento unificado CEN	22

Operativos y eléctricos

Tensión de entrada	220 a 240 V
Line Frequency	50 to 60 Hz
Average CLO power consumption	- W
Corriente de arranque	12,6 A
Tiempo de irrupción	250 ms
Consumo de energía	35 W
Factor de potencia (fracción)	0.9
Conexión	2 conectores push-in de 2 polos
Cable	-
Número de productos en MCB de 16 A tipo B	43
Adecuado para conmutación aleatoria	No
Clase de protección IEC	Seguridad clase II
Distorsión armónica total	20 %

Controles y regulación

Regulable	No
Driver/unidad de potencia/transformador	Fuente de alimentación externa (On/Off)
Flujo luminoso constante	No
Nivel máximo de atenuación	No aplicable

Mecánicos y de carcasa

Material de la carcasa	Aluminio
Material del reflector	Aluminio
Material óptico	Aluminio y policarbonato
Material del cierre óptico/lente	-
Fixation material	-
Color de la carcasa	Blanco
Acabado de cierre óptico/lente	-
Longitud global	179 mm
Anchura global	179 mm
Altura global	160 mm
Diámetro global	0 mm

Dimensiones (altura x anchura x profundidad)	160 x 179 x 179 mm
Código de protección de entrada	IP20 [Protección contra dedos]
Índice de protección frente a choque mecánico	IK02 [0.2 J estándar]
Peso neto (pieza)	1,500 kg

Aprobación y aplicación

Test del hilo incandescente	Temperatura 650 °C, duración 30 s
Marca de inflamabilidad	Para su montaje en superficies normalmente inflamables
Marca CE	Sí
Certificado ENEC	Certificado ENEC
Riesgo fotobiológico	Photobiological risk group 1 @200mm to EN62778
Especificación de riesgo fotobiológico	0,2 m
Conforme con EU RoHS	Sí
Temperatura ambiente de rendimiento Tq	25 °C
Valor de parpadeo (PstLM)	1
Valor de efecto estroboscópico (SVM)	0,5
Rango de temperatura ambiente	+10 °C a +35 °C

Rendimiento inicial (conforme con IEC)

Tolerancia de flujo luminoso	+/-10%
Cromaticidad inicial	(0.422,0.386)<2
Tolerancia de consumo de energía	+/-10%
Desviación estándar de coincidencia de color (elipse McAdam)	SDCM≤2

Rendimiento en el tiempo (conforme con IEC)

Índice de fallos del equipo de control con una vida útil mediana de 50.000 h	5 %
Índice de fallos del equipo de control con una vida útil mediana de 100.000 h	3,1 %
Mantenimiento lumínico (EN-IEC 62722-2-1) con una vida útil mediana* de 50.000 h	L85
Mantenimiento lumínico (EN-IEC 62722-2-1) con una vida útil mediana* de 100.000 h	L80

Datos de sostenibilidad

Sustainability rating	Signify Circle
Categoría de reparación	Clase de reparación B. El driver y la fuente de luz de esta luminaria pueden ser sustituidos por un técnico de servicio. Las piezas y la documentación están disponibles durante un período prolongado de tiempo.

Datos de producto

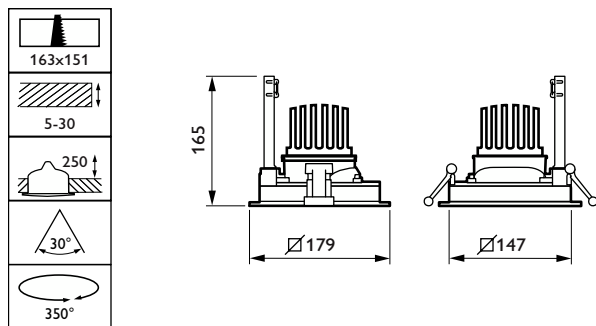
Nombre de producto del pedido	GD621B 39S/PC930 PSU-E HMB WH
Nombre completo del producto	GD621B 39S/PC930 PSU-E HMB WH
Full EOC	872016901223300
Código de pedido	01223300
Código 12NC	910505102204

StoreFlux gen3 con marco

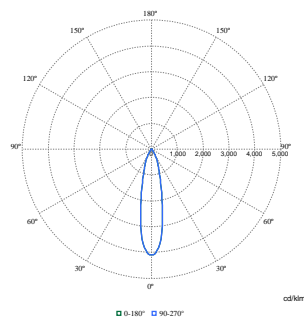
Cantidad por paquete	1
EAN/UPC - Producto/Caja	8720169012233
Numerador SAP - Paquetes por caja exterior	1
Embalaje con código EAN/UPC	8720169012233

Código de gama de producto	GD621B [StoreFlux gen3]
----------------------------	-------------------------

Plano de dimensiones



Datos fotométricos



Polar Normal (separate) - GD601BI - 910505102204

