



# StoreFlux gen3 rim

## GD621B 39S/PC930 PSU-E HMB WH

StoreFlux gen3 rim, Gridlight, single spot head, 35 W, 4200 lm, 3000 K, CRI>90, Riflettore in metallo a fascio medio ad alta riflessione da 20 a 40 gradi, Bianco, IP20

Gridlight, single spot head, Alluminio, Bianco, Bianco segnale (RAL9003), Unità di alimentazione esterna (On/Off), 4200 lm, 35 W, 120 lm/W, 3000 K, (0.422,0.386)<2, CRI>90, UGR19, Riflettore in metallo a fascio medio ad alta riflessione da 20 a 40 gradi, IP20 | Protetto contro l'accesso con un dito, IK02 | 0,2 J standard, Classe di isolamento II, 2 connettori a pressione 2 poli

### Warnings and safety

- L'apparecchio per illuminazione deve essere montato lontano dalla portata delle persone. Quando è caldo, toccare il prodotto soltanto dopo avere indossato un guanto isolante
- L'apparecchio per illuminazione deve essere montato e smontato da un elettricista qualificato e cablato in conformità alle più recenti normative elettriche IEE o ai requisiti nazionali.
- Tutti i dati fotometrici sono calcolati senza il vetro frontale opzionale. Il flusso deve essere ridotto del 3,5% quando si utilizza un vetro frontale
- In assenza del vetro frontale, pulire l'ottica solo con aria pressurizzata. È vietato toccare il LED o il riflettore. Per le aree con livelli elevati di polvere, è fortemente consigliato l'utilizzo del vetro frontale opzionale, in quanto può essere facilmente pulito con un panno in microfibra (asciutto)
- Per le configurazioni multi-spot, utilizzare la fotometria a configurazione singola e duplicarla in base al numero di lampade spot della specifica configurazione.

### Dati del prodotto

Informazioni generali		Service tag	
Sorgente luminosa sostituibile	No	Service tag	Si
Numero di riduttori	1 unità	Lighting Technology	LED
Driver incluso	Si	Tier	Specifiche tecniche

## StoreFlux gen3 rim

Periodo di garanzia	5 anni
---------------------	--------

### Dati tecnici di illuminazione

Flusso luminoso	4.200 lm
Temperatura di colore correlata (Nom)	3000 K
Efficienza luminosa (specificata) (Nom)	120 lm/W
Indice di resa cromatica (CRI)	>90
Angolo del fascio della sorgente luminosa	120 °
Colore sorgente luminosa	Premium con CRI ≥90 e temperatura del colore 3.000 K
Tipo di ottica	Riflettore in metallo a fascio medio ad alta riflessione da 20 a 40 gradi
Ampiezza fascio luminoso dell'apparecchio d'illuminazione	24°
Fattore di abbagliamento UGR CEN	22

### Funzionamento e parte elettrica

Tensione in ingresso	Da 220 a 240 V
Frequenza di linea	50 to 60 Hz
Consumo energetico CLO medio	- W
Corrente di spunto	12,6 A
Tempo di spunto	250 ms
Consumo energetico	35 W
Fattore di potenza (frazione)	0.9
Connessione	2 connettori a pressione 2 poli
Cavo	-
Numero di prodotti sotto interruttore magnetotermico (16A tipo B)	43
Adatto per la commutazione casuale	No
Classe di protezione IEC	Classe di isolamento II
Distorsione armonica totale	20 %

### Controlli e dimmerazione

Dimmerabile	No
Driver/unità alimentazione/trasformatore	Unità di alimentazione esterna (On/Off)
= Emissione luminosa costante	No
Livello massimo di attenuazione	Non applicabile

### Meccanica e corpo

Materiale del corpo	Alluminio
Materiale del riflettore	Alluminio
Materiale ottico	Alluminio e policarbonato
Materiale copertura ottica/lenti	-
Materiale fissaggio	-
Colore alloggiamento	Bianco
Finitura copertura ottica/lenti	-
Lunghezza complessiva	179 mm
Larghezza complessiva	179 mm
Altezza complessiva	160 mm
Diametro complessivo	0 mm
Dimensioni (Altezza x Larghezza x Profondità)	160 x 179 x 179 mm

e una gestione termica	IP20 [Protetto contro l'accesso con un dito]
------------------------	--

Codice di protezione dagli impatti meccanici	IK02 [0,2 J standard]
--	-----------------------

Peso netto (Pezzo)	1,500 kg
--------------------	----------

### Approvazione e applicazione

Test filo incandescente	Temperatura 650 °C, durata 30 s
-------------------------	---------------------------------

Marchio di infiammabilità	Per montaggio su superfici normalmente infiammabili
---------------------------	---

Marchio CE	Si
------------	----

Marchio ENEC	Marchio ENEC
--------------	--------------

Rischio fotobiologico	Photobiological risk group 1 @200mm to EN62778
-----------------------	--

Rischio fotobiologico	0,2 m
-----------------------	-------

Conformità a RoHS EU	Si
----------------------	----

Temperatura ambiente performance Tq	25 °C
-------------------------------------	-------

Valore di tremolio (PstLM)	1
----------------------------	---

Effetto stroboscopico	0,5
-----------------------	-----

Intervallo temperatura ambiente	Da +10 a +35 °C
---------------------------------	-----------------

### Performance iniziale (conforme a IEC)

Tolleranza al flusso luminoso	+/-10%
-------------------------------	--------

Cromaticità iniziale	(0.422,0.386)<2
----------------------	-----------------

Tolleranza consumo energetico	+/-10%
-------------------------------	--------

Consistenza Cromatica (ellisse di McAdam)	SDCM≤2
---	--------

### Performance nel tempo (conforme a IEC)

Frequenza di guasto dell'alimentatore di controllo alla vita utile media di 50.000 h	5 %
--	-----

Frequenza di guasto dell'alimentatore di controllo alla vita utile media di 100.000 h	3,1 %
---	-------

Mantenimento lumen (EN-IEC 62722-2-1) alla durata utile media* di 50000 h	L85
---	-----

Mantenimento lumen alla vita utile media* 100.000 ore	L80
---	-----

### Dati sulla sostenibilità

Rating di sostenibilità	Signify Circle
-------------------------	----------------

Classe di riparazione	Riparazione di classe B, il driver e la sorgente luminosa di questo apparecchio possono essere sostituiti da un tecnico dall'assistenza. I pezzi di ricambio e la documentazione sono disponibili per un periodo di tempo ampio.
-----------------------	--

### Dati del prodotto

Nome prodotto ordine	GD621B 39S/PC930 PSU-E HMB WH
----------------------	-------------------------------

Nome completo prodotto	GD621B 39S/PC930 PSU-E HMB WH
------------------------	-------------------------------

Full EOC	872016901223300
----------	-----------------

Descrizione codice locale	01223300
---------------------------	----------

Codice d'ordine	01223300
-----------------	----------

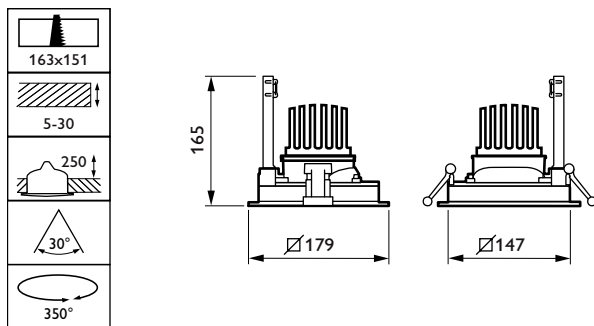
Codice materiale (12NC)	910505102204
-------------------------	--------------

## StoreFlux gen3 rim

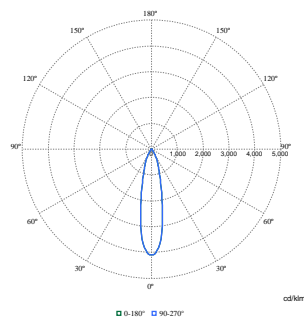
Codice locale	01223300
Numeratore - Quantità per confezione	1
EAN/UPC - Prodotto/scatola	8720169012233
Numeratore - Confezioni per scatola esterna	1

EAN/UPC - Case	8720169012233
Codice famiglia prodotto	GD621B [StoreFlux gen3]

### Disegno tecnico



### Fotometrie



Polar Normal (separate) - GD601BI - 910505102204

