



StoreFlux gen3 con marco

GD622B 27S/830 PSU-E WB WH

StoreFlux gen3 con marco, Grdilight, 2 spots (*flux-performance values for 1 spot), 39 W, 5400 lm, 3000 K, CRI>80, Haz ancho, Blanco, IP20

Grdilight, 2 spots (*flux-performance values for 1 spot), Aluminio, Blanco, Blanco señales (RAL9003), Fuente de alimentación externa (On/Off), 5400 lm, 39 W, 137 lm/W, 3000 K, (0.434,0.403)<2, CRI>80, UGR19, Haz ancho, IP20 | Protección contra dedos, IK02 | 0.2 J estándar, Seguridad clase II, 2 conectores push-in de 2 polos

Advertencias y seguridad

- La luminaria debe montarse fuera del alcance de la mano. La manipulación del producto cuando está caliente requiere el uso de guantes aislantes
- Un electricista autorizado deberá realizar la instalación y el desmontaje de la luminaria de acuerdo con los últimos reglamentos eléctricos de la IEE o requisitos nacionales
- Todos los datos fotométricos se calculan sin el cristal frontal opcional; el flujo se debe reducir un 3,5 % cuando se usa un cristal frontal
- En caso de que no haya lente de cristal frontal, la limpieza de la óptica solo debería realizarse con aire a presión; está prohibido tocar el LED o el reflector; para zonas con altos niveles de polvo se recomienda encarecidamente el uso del cristal frontal opcional, ya que se puede limpiar con facilidad con un paño de microfibra (seco)
- Para configuraciones con varios focos, usar una fotometría de configuración única y duplicarla según el número de focos en la configuración dada.

Datos del producto

Información general		Driver incluido	
Fuente de luz sustituible	No	Service tag	Sí
Número de unidades de equipo	2 unidades	Lighting Technology	LED

StoreFlux gen3 con marco

Escalera de valor	Avanzada
Periodo de garantía	5 años

Datos técnicos de la luz

Flujo luminoso	5.400 lm
Temperatura de color correlacionada (nom.)	3000 K
Eficacia lumínica (nominal) (nom.)	137 lm/W
Índice de reproducción cromática (IRC)	>80
Ángulo del haz de fuente de luz	120 °
Color de la fuente de luz	830 blanco cálido
Tipo de óptica	Haz ancho
Apertura de haz de luz de la luminaria	36°
Índice de deslumbramiento unificado CEN	22

Operativos y eléctricos

Tensión de entrada	220 a 240 V
Line Frequency	50 to 60 Hz
Corriente de arranque	9,92 A
Tiempo de irrupción	230 ms
Consumo de energía	39 W
Factor de potencia (fracción)	0.9
Conexión	2 conectores push-in de 2 polos
Cable	-
Número de productos en MCB de 16 A tipo B	65
Adecuado para conmutación aleatoria	No
Clase de protección IEC	Seguridad clase II
Distorsión armónica total	20 %

Controles y regulación

Regulable	Sí
Driver/unidad de potencia/transformador	Fuente de alimentación externa (On/Off)
Interfaz de control	-
Flujo luminoso constante	No
Nivel máximo de atenuación	No aplicable

Mecánicos y de carcasa

Material de la carcasa	Aluminio
Material del reflector	Revestimiento de policarbonato de aluminio
Material óptico	Aluminio y policarbonato
Material del cierre óptico/lente	-
Fixation material	-
Color de la carcasa	Blanco
Acabado de cierre óptico/lente	-
Longitud global	326 mm
Anchura global	179 mm
Altura global	160 mm
Diámetro global	0 mm
Dimensiones (altura x anchura x profundidad)	160 x 179 x 326 mm
Código de protección de entrada	IP20 [Protección contra dedos]
Índice de protección frente a choque mecánico	IK02 [0.2 J estándar]

Peso neto (pieza)	2,500 kg
-------------------	----------

Aprobación y aplicación

Test del hilo incandescente	Temperatura 650 °C, duración 30 s
Marca de inflamabilidad	Para su montaje en superficies normalmente inflamables
Marca CE	Sí
Certificado ENEC	Certificado ENEC
Riesgo fotobiológico	Photobiological risk group 1 @200mm to EN62778
Especificación de riesgo fotobiológico	0,2 m
Conforme con EU RoHS	Sí
Temperatura ambiente de rendimiento Tq	25 °C
Valor de parpadeo (PstLM)	1
Valor de efecto estroboscópico (SVM)	0,5
Rango de temperatura ambiente	+10 °C a +35 °C

Rendimiento inicial (conforme con IEC)

Tolerancia de flujo luminoso	+/-10%
Cromaticidad inicial	(0.434,0.403)<2
Tolerancia de consumo de energía	+/-10%
Desviación estándar de coincidencia de color (elipse McAdam)	SDCM≤2

Rendimiento en el tiempo (conforme con IEC)

Índice de fallos del equipo de control con una vida útil mediana de 50.000 h	5 %
Índice de fallos del equipo de control con una vida útil mediana de 100.000 h	3,1 %
Mantenimiento lumínico (EN-IEC 62722-2-1) con una vida útil mediana* de 50.000 h	L90
Mantenimiento lumínico (EN-IEC 62722-2-1) con una vida útil mediana* de 100.000 h	L85

Datos de sostenibilidad

Sustainability rating	Signify Circle
Categoría de reparación	Clase de reparación B. El driver y la fuente de luz de esta luminaria pueden ser sustituidos por un técnico de servicio. Las piezas y la documentación están disponibles durante un período prolongado de tiempo.

Datos de producto

Nombre de producto del pedido	GD622B 27S/830 PSU-E WB WH
Nombre completo del producto	GD622B 27S/830 PSU-E WB WH
Full EOC	872016901224000
Código de pedido	01224000
Código 12NC	910505102205
Cantidad por paquete	1
EAN/UPC - Producto/Caja	8720169012240
Numerador SAP - Paquetes por caja exterior	1

StoreFlux gen3 con marco

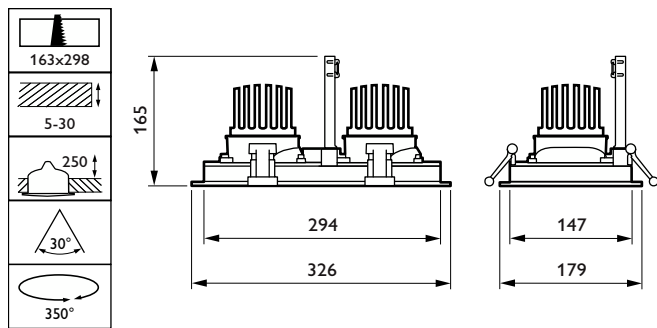
Embalaje con código EAN/UPC

8720169012240

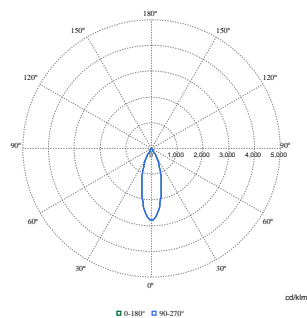
Código de gama de producto

GD622B [StoreFlux gen3]

Plano de dimensiones



Datos fotométricos



Polar Normal (separate) - GD601BI - 910505102205

