



StoreFlux gen3 rim

GD622B 27S/830 PSU-E WB WH

StoreFlux gen3 rim, Grdilight, 2 spots (*flux-performance values for 1 spot), 39 W, 5400 lm, 3000 K, CRI>80, Fascio largo, Bianco, IP20

Grdilight, 2 spots (*flux-performance values for 1 spot), Alluminio, Bianco, Bianco segnale (RAL9003), Unità di alimentazione esterna (On/Off), 5400 lm, 39 W, 137 lm/W, 3000 K, (0.434,0.403)<2, CRI>80, UGR19, Fascio largo, IP20 | Protetto contro l'accesso con un dito, IK02 | 0,2 J standard, Classe di isolamento II, 2 connettori a pressione 2 poli

Warnings and safety

- L'apparecchio per illuminazione deve essere montato lontano dalla portata delle persone. Quando è caldo, toccare il prodotto soltanto dopo avere indossato un guanto isolante
- L'apparecchio per illuminazione deve essere montato e smontato da un elettricista qualificato e cablato in conformità alle più recenti normative elettriche IEE o ai requisiti nazionali.
- Tutti i dati fotometrici sono calcolati senza il vetro frontale opzionale. Il flusso deve essere ridotto del 3,5% quando si utilizza un vetro frontale
- In assenza del vetro frontale, pulire l'ottica solo con aria pressurizzata. È vietato toccare il LED o il riflettore. Per le aree con livelli elevati di polvere, è fortemente consigliato l'utilizzo del vetro frontale opzionale, in quanto può essere facilmente pulito con un panno in microfibra (asciutto)
- Per le configurazioni multi-spot, utilizzare la fotometria a configurazione singola e duplicarla in base al numero di lampade spot della specifica configurazione.

Dati del prodotto

Informazioni generali		Service tag	
Sorgente luminosa sostituibile	No	Service tag	Si
Numero di riduttori	2 unità	Lighting Technology	LED
Driver incluso	Si	Tier	Specifiche tecniche

StoreFlux gen3 rim

Periodo di garanzia	5 anni
---------------------	--------

Dati tecnici di illuminazione

Flusso luminoso	5.400 lm
Temperatura di colore correlata (Nom)	3000 K
Efficienza luminosa (specificata) (Nom)	137 lm/W
Indice di resa cromatica (CRI)	>80
Angolo del fascio della sorgente luminosa	120 °
Colore sorgente luminosa	830 bianco caldo
Tipo di ottica	Fascio largo
Ampiezza fascio luminoso dell'apparecchio d'illuminazione	36°
Fattore di abbagliamento UGR CEN	22

Funzionamento e parte elettrica

Tensione in ingresso	Da 220 a 240 V
Frequenza di linea	50 to 60 Hz
Corrente di spunto	9,92 A
Tempo di spunto	230 ms
Consumo energetico	39 W
Fattore di potenza (frazione)	0.9
Connessione	2 connettori a pressione 2 poli
Cavo	-
Numero di prodotti sotto interruttore magnetotermico (16A tipo B)	65
Adatto per la commutazione casuale	No
Classe di protezione IEC	Classe di isolamento II
Distorsione armonica totale	20 %

Controlli e dimmerazione

Dimmerabile	Si
Driver/unità alimentazione/trasformatore	Unità di alimentazione esterna (On/Off)
Interfaccia di controllo	-
= Emissione luminosa costante	No
Livello massimo di attenuazione	Non applicabile

Meccanica e corpo

Materiale del corpo	Alluminio
Materiale del riflettore	Policarbonato rivestito in alluminio
Materiale ottico	Alluminio e policarbonato
Materiale copertura ottica/lenti	-
Materiale fissaggio	-
Colore alloggiamento	Bianco
Finitura copertura ottica/lenti	-
Lunghezza complessiva	326 mm
Larghezza complessiva	179 mm
Altezza complessiva	160 mm
Diametro complessivo	0 mm
Dimensioni (Altezza x Larghezza x Profondità)	160 x 179 x 326 mm
e una gestione termica	IP20 [Protetto contro l'accesso con un dito]

Codice di protezione dagli impatti meccanici	IK02 [0,2 J standard]
Peso netto (Pezzo)	2,500 kg

Approvazione e applicazione

Test filo incandescente	Temperatura 650 °C, durata 30 s
Marchio di infiammabilità	Per montaggio su superfici normalmente infiammabili
Marchio CE	Si
Marchio ENEC	Marchio ENEC
Rischio fotobiologico	Photobiological risk group 1 @200mm to EN62778
Rischio fotobiologico	0,2 m
Conformità a RoHS EU	Si
Temperatura ambiente performance Tq	25 °C
Valore di tremolio (PstLM)	1
Effetto stroboscopico	0,5
Intervallo temperatura ambiente	Da +10 a +35 °C

Performance iniziale (conforme a IEC)

Tolleranza al flusso luminoso	+/-10%
Cromaticità iniziale	(0.434,0.403)<2
Tolleranza consumo energetico	+/-10%
Consistenza Cromatica (ellisse di McAdam)	SDCMs2

Performance nel tempo (conforme a IEC)

Frequenza di guasto dell'alimentatore di controllo alla vita utile media di 50.000 h	5 %
Frequenza di guasto dell'alimentatore di controllo alla vita utile media di 100.000 h	3,1 %
Mantenimento lumen (EN-IEC 62722-2-1) alla durata utile media* di 50000 h	L90
Mantenimento lumen alla vita utile media* 100.000 ore	L85

Dati sulla sostenibilità

Rating di sostenibilità	Signify Circle
Classe di riparazione	Riparazione di classe B, il driver e la sorgente luminosa di questo apparecchio possono essere sostituiti da un tecnico dall'assistenza. I pezzi di ricambio e la documentazione sono disponibili per un periodo di tempo ampio.

Dati del prodotto

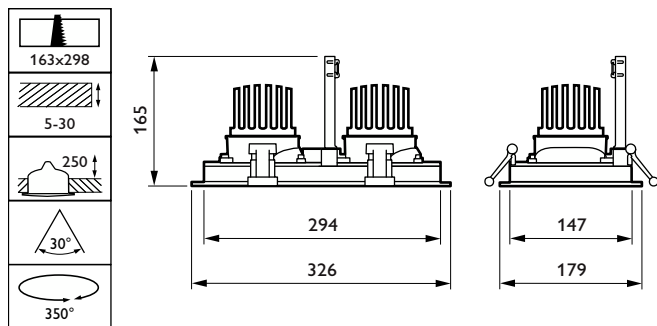
Nome prodotto ordine	GD622B 27S/830 PSU-E WB WH
Nome completo prodotto	GD622B 27S/830 PSU-E WB WH
Full EOC	872016901224000
Descrizione codice locale	01224000
Codice d'ordine	01224000
Codice materiale (12NC)	910505102205
Codice locale	01224000

StoreFlux gen3 rim

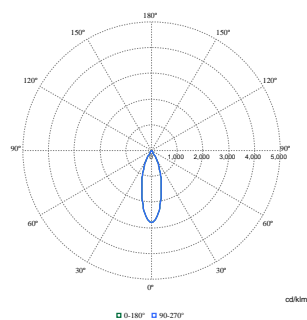
Numeratore - Quantità per confezione	1
EAN/UPC - Prodotto/scatola	8720169012240
Numeratore - Confezioni per scatola esterna	1
EAN/UPC - Case	8720169012240

Codice famiglia prodotto	GD622B [StoreFlux gen3]
--------------------------	-------------------------

Disegno tecnico



Fotometrie



Polar Normal (separate) - GD601BI - 910505102205

