



# StoreFlux gen3 con marco

## GD623B 39S/PW930 PSU-E HWB BK

StoreFlux gen3 con marco, Grdilight, 3 spots (\*flux-performance values for 1 spot), 86 W, 12000 lm, 3000 K, CRI>90, Reflector metálico de alta reflectancia, haz de luz ancho de 40 a 80 grados, Negro, IP20

Grdilight, 3 spots (\*flux-performance values for 1 spot), Aluminio, Negro, Blanco señales (RAL9003), Fuente de alimentación externa (On/Off), 12000 lm, 86 W, 140 lm/W, 3000 K, (0.422,0.386)<2, CRI>90, UGR19, Reflector metálico de alta reflectancia, haz de luz ancho de 40 a 80 grados, IP20 | Protección contra dedos, IK02 | 0.2 J estándar, Seguridad clase II, 2 conectores push-in de 2 polos

### Advertencias y seguridad

- La luminaria debe montarse fuera del alcance de la mano. La manipulación del producto cuando está caliente requiere el uso de guantes aislantes
- Un electricista autorizado deberá realizar la instalación y el desmontaje de la luminaria de acuerdo con los últimos reglamentos eléctricos de la IEE o requisitos nacionales
- Todos los datos fotométricos se calculan sin el cristal frontal opcional; el flujo se debe reducir un 3,5 % cuando se usa un cristal frontal
- En caso de que no haya lente de cristal frontal, la limpieza de la óptica solo debería realizarse con aire a presión; está prohibido tocar el LED o el reflector; para zonas con altos niveles de polvo se recomienda encarecidamente el uso del cristal frontal opcional, ya que se puede limpiar con facilidad con un paño de microfibra (seco)
- Para configuraciones con varios focos, usar una fotometría de configuración única y duplicarla según el número de focos en la configuración dada.

### Datos del producto

## StoreFlux gen3 con marco

Información general	
Fuente de luz sustituible	No
Número de unidades de equipo	3 unidades
Driver incluido	Sí
Service tag	Sí
Lighting Technology	LED
Escalera de valor	Avanzada
Periodo de garantía	5 años

Datos técnicos de la luz	
Flujo luminoso	12.000 lm
Temperatura de color correlacionada (nom.)	3000 K
Eficacia lumínica (nominal) (nom.)	140 lm/W
Índice de reproducción cromática (IRC)	>90
Ángulo del haz de fuente de luz	120 °
Color de la fuente de luz	PremiumWhite con CRI ≥90 y temperatura de color 3000K
Tipo de óptica	Reflector metálico de alta reflectancia, haz de luz ancho de 40 a 80 grados
Apertura de haz de luz de la luminaria	36°
Índice de deslumbramiento unificado CEN	22

Operativos y eléctricos	
Tensión de entrada	220 a 240 V
Line Frequency	50 to 60 Hz
Average CLO power consumption	- W
Corriente de arranque	11,1 A
Tiempo de irrupción	250 ms
Consumo de energía	86 W
Factor de potencia (fracción)	0.9
Conexión	2 conectores push-in de 2 polos
Cable	-
Número de productos en MCB de 16 A tipo B	49
Adecuado para conmutación aleatoria	No
Clase de protección IEC	Seguridad clase II
Distorsión armónica total	20 %

Controles y regulación	
Regulable	No
Driver/unidad de potencia/transformador	Fuente de alimentación externa (On/Off)
Flujo luminoso constante	No
Nivel máximo de atenuación	No aplicable

Mecánicos y de carcasa	
Material de la carcasa	Aluminio
Material del reflector	Aluminio
Material óptico	Aluminio
Material del cierre óptico/lente	-
Fixation material	-
Color de la carcasa	Negro
Acabado de cierre óptico/lente	-

Longitud global	473 mm
Anchura global	179 mm
Altura global	160 mm
Diámetro global	0 mm
Dimensiones (altura x anchura x profundidad)	160 x 179 x 473 mm
Código de protección de entrada	IP20 [Protección contra dedos]
Índice de protección frente a choque mecánico	IK02 [0.2 J estándar]
Peso neto (pieza)	3,800 kg

Aprobación y aplicación	
Test del hilo incandescente	Temperatura 650 °C, duración 30 s
Marca de inflamabilidad	Para su montaje en superficies normalmente inflamables
Marca CE	Sí
Certificado ENEC	Certificado ENEC
Riesgo fotobiológico	Photobiological risk group 1 @200mm to EN62778
Especificación de riesgo fotobiológico	0,2 m
Conforme con EU RoHS	Sí
Temperatura ambiente de rendimiento Tq	25 °C
Valor de parpadeo (PstLM)	1
Valor de efecto estroboscópico (SVM)	0,5
Rango de temperatura ambiente	+10 °C a +35 °C

Rendimiento inicial (conforme con IEC)	
Tolerancia de flujo luminoso	+/-10%
Cromaticidad inicial	(0.422,0.386)<2
Tolerancia de consumo de energía	+/-10%
Desviación estándar de coincidencia de color (elipse McAdam)	SDCM≤2

Rendimiento en el tiempo (conforme con IEC)	
Índice de fallos del equipo de control con una vida útil mediana de 50.000 h	5 %
Índice de fallos del equipo de control con una vida útil mediana de 100.000 h	3,1 %
Mantenimiento lumínico (EN-IEC 62722-2-1) con una vida útil mediana* de 50.000 h	L90
Mantenimiento lumínico (EN-IEC 62722-2-1) con una vida útil mediana* de 100.000 h	L85

Datos de sostenibilidad	
Sustainability rating	Signify Circle
Categoría de reparación	Clase de reparación B. El driver y la fuente de luz de esta luminaria pueden ser sustituidos por un técnico de servicio. Las piezas y la documentación están disponibles durante un período prolongado de tiempo.

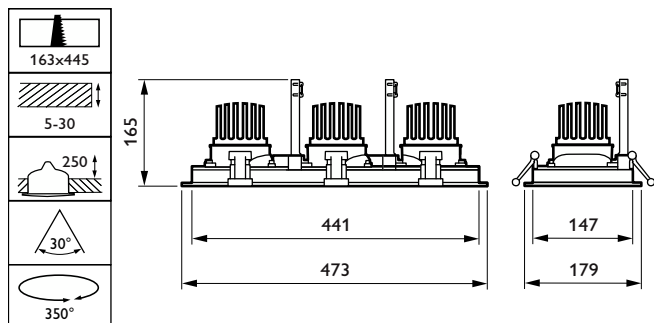
Datos de producto	
Nombre de producto del pedido	GD623B 39S/PW930 PSU-E HWB BK

## StoreFlux gen3 con marco

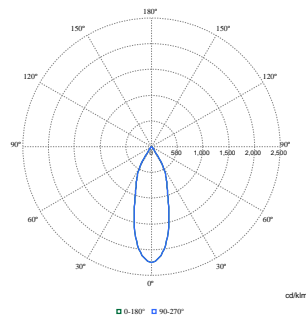
Nombre completo del producto	GD623B 39S/PW930 PSU-E HWB BK
Full EOC	872016901227100
Código de pedido	01227100
Código 12NC	910505102208
Cantidad por paquete	1
EAN/UPC - Producto/Caja	8720169012271

Numerador SAP - Paquetes por caja exterior	1
Embalaje con código EAN/UPC	8720169012271
Código de gama de producto	GD623B [StoreFlux gen3]

### Plano de dimensiones



### Datos fotométricos



Polar Normal (separate) - GD601BI - 910505102208

