



# TrueFashion

## ST715T 20S/PW930 PSD FPO12 WH

TrueFashion, Track projector, 18.8 W, D80 mm; L135 mm, 2100 lm, PremiumWhite, 3000 K, CRI>90, DALI, Ángulo del haz de 12°, Blanco

Track projector, D80 mm; L135 mm, Aluminio, Blanco, Fuente de alimentación con interfaz DALI, 2100 lm, 18.8 W, 112 lm/W, PremiumWhite, 3000 K, (0.422,0.386)<2, CRI>90, Ángulo del haz de 12°. Con textura, Policarbonato, IP20 | Protección contra dedos, IK02 | 0.2 J estándar, Seguridad clase II, Carril 3C

### Advertencias y seguridad

- La luminaria debe montarse fuera del alcance del brazo
- Un electricista autorizado deberá realizar la instalación y el desmontaje de la luminaria de acuerdo con los últimos reglamentos eléctricos de la IEE o requisitos nacionales

### Datos del producto

Información general		Operativos y eléctricos	
Fuente de luz sustituible	No	Índice de reproducción cromática (IRC)	>90
Número de unidades de equipo	1 unidad	Ángulo del haz de fuente de luz	120 °
Driver incluido	Sí	Color de la fuente de luz	PremiumWhite con CRI ≥90 y temperatura de color 3000K
Service tag	Sí	Tipo de óptica	Ángulo del haz de 12°
Lighting Technology	LED	Apertura de haz de luz de la luminaria	12°
Escalera de valor	Avanzada	Índice de deslumbramiento unificado CEN	22
Periodo de garantía	5 años		
Datos técnicos de la luz			
Flujo luminoso	2.100 lm	Tensión de entrada	220 a 240 V
Temperatura de color correlacionada (nom.)	3000 K	Line Frequency	50 to 60 Hz
Eficacia lumínica (nominal) (nom.)	112 lm/W	Average CLO power consumption	- W
		Corriente de arranque	18 A

Tiempo de irrupción	250 ms
Consumo de energía	18,8 W
Factor de potencia (fracción)	0,9
Conexión	Carril 3C
Cable	-
Número de productos en MCB de 16 A tipo B	34
Adecuado para conmutación aleatoria	No
Clase de protección IEC	Seguridad clase II
Distorsión armónica total	20 %

#### Controles y regulación

Regulable	Sí
Driver/unidad de potencia/transformador	Fuente de alimentación con interfaz DALI
Interfaz de control	DALI
Flujo luminoso constante	No
Estándar regulación DALI	DALI-2™
Nivel máximo de atenuación	No aplicable

#### Mecánicos y de carcasa

Material de la carcasa	Aluminio
Material del reflector	-
Material óptico	Polycarbonato
Material del cierre óptico/lente	Polycarbonato
Fixation material	-
Color de la carcasa	Blanco
Acabado de cierre óptico/lente	Con textura
Longitud global	135 mm
Anchura global	80 mm
Altura global	211 mm
Diámetro global	80 mm
Dimensiones (altura x anchura x profundidad)	211 x 80 x 135 mm
Código de protección de entrada	IP20 [Protección contra dedos]
Índice de protección frente a choque mecánico	IK02 [0.2 J estándar]
Peso neto (pieza)	0,600 kg

#### Aprobación y aplicación

Test del hilo incandescente	Temperatura 650 °C, duración 30 s
Marca de inflamabilidad	Para su montaje en superficies normalmente inflamables
Marca CE	Sí
Certificado ENEC	Certificado ENEC
Riesgo fotobiológico	Photobiological risk group 1 @200mm to EN62778

Conforme con EU RoHS	Sí
Temperatura ambiente de rendimiento Tq	25 °C
Valor de parpadeo (PstLM)	1
Valor de efecto estroboscópico (SVM)	0,5
Rango de temperatura ambiente	+10 °C a +35 °C

#### Rendimiento inicial (conforme con IEC)

Tolerancia de flujo luminoso	+/-10%
Cromaticidad inicial	(0.422,0.386)<2
Tolerancia de consumo de energía	+/-10%
Desviación estándar de coincidencia de color (elipse McAdam)	SDCM≤2

#### Rendimiento en el tiempo (conforme con IEC)

Índice de fallos del equipo de control con una vida útil mediana de 50.000 h	10 %
Índice de fallos del equipo de control con una vida útil mediana de 100.000 h	10 %
Mantenimiento lumínico (EN-IEC 62722-2-1) con una vida útil mediana* de 50.000 h	L90
Mantenimiento lumínico (EN-IEC 62722-2-1) con una vida útil mediana* de 100.000 h	L85

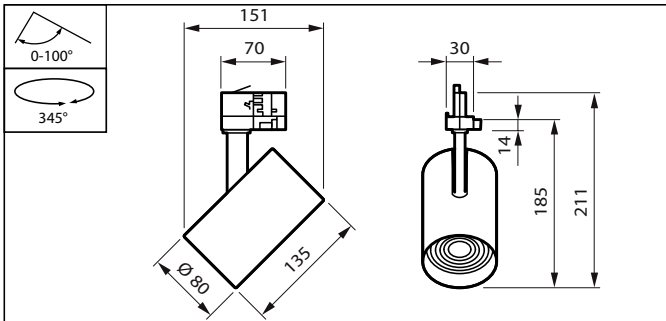
#### Datos de sostenibilidad

Sustainability rating	Unclassified
Categoría de reparación	Clase de reparación D, este producto no está diseñado para ser reparado.

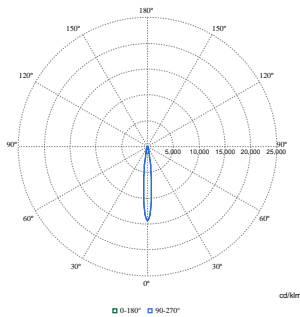
#### Datos de producto

Nombre de producto del pedido	ST715T 20S/PW930 PSD FPO12 WH
Nombre completo del producto	ST715T 20S/PW930 PSD FPO12 WH
Full EOC	872016901249300
Código de pedido	01249300
Código 12NC	910505102230
Cantidad por paquete	1
EAN/UPC - Producto/Caja	8720169012493
Numerador SAP - Paquetes por caja exterior	1
Embalaje con código EAN/UPC	8720169012493
Código de gama de producto	ST715T [TrueFashion2 Compact]

## Plano de dimensiones



## Datos fotométricos



Polar Normal (separate) - ST715TI - 910505102230

