



TrueFashion

ST715T 20S/PC930 PSU FPO12 BK

TrueFashion, Track projector, 21.2 W, D80 mm; L135 mm, 2100 lm, PremiumColor, 3000 K, CRI>90, Ángulo del haz de 12°, Negro

Track projector, D80 mm; L135 mm, Aluminio, Negro, Fuente de alimentación (On/Off), 2100 lm, 21.2 W, 100 lm/W, PremiumColor, 3000 K, (0.422,0.386)<2, CRI>90, Ángulo del haz de 12°, Con textura, Policarbonato, IP20 | Protección contra dedos, IK02 | 0.2 J estándar, Seguridad clase II, Carril 3C

Advertencias y seguridad

- La luminaria debe montarse fuera del alcance del brazo
- Un electricista autorizado deberá realizar la instalación y el desmontaje de la luminaria de acuerdo con los últimos reglamentos eléctricos de la IEE o requisitos nacionales

Datos del producto

Información general		Índice de reproducción cromática (IRC)	
Fuente de luz sustituible	No	Índice de reproducción cromática (IRC)	>90
Número de unidades de equipo	1 unidad	Ángulo del haz de fuente de luz	120 °
Driver incluido	Sí	Color de la fuente de luz	Premium color con CRI ≥90 y temperatura de color 3000 K
Service tag	Sí	Tipo de óptica	Ángulo del haz de 12°
Lighting Technology	LED	Apertura de haz de luz de la luminaria	12°
Escala de valor	Avanzada	Índice de deslumbramiento unificado CEN	22
Periodo de garantía	5 años		
Datos técnicos de la luz		Operativos y eléctricos	
Flujo luminoso	2.100 lm	Tensión de entrada	220 a 240 V
Temperatura de color correlacionada (nom.)	3000 K	Line Frequency	50 to 60 Hz
Eficacia lumínica (nominal) (nom.)	100 lm/W	Average CLO power consumption	- W
		Corriente de arranque	18 A

Tiempo de irrupción	250 ms
Consumo de energía	21,2 W
Factor de potencia (fracción)	0.9
Conexión	Carril 3C
Cable	-
Número de productos en MCB de 16 A tipo B	34
Adecuado para conmutación aleatoria	No
Clase de protección IEC	Seguridad clase II
Distorsión armónica total	20 %

Controles y regulación

Regulable	No
Driver/unidad de potencia/transformador	Fuente de alimentación (On/Off)
Flujo luminoso constante	No
Nivel máximo de atenuación	No aplicable

Mecánicos y de carcasa

Material de la carcasa	Aluminio
Material del reflector	-
Material óptico	Policarbonato
Material del cierre óptico/lente	Policarbonato
Fixation material	-
Color de la carcasa	Negro
Acabado de cierre óptico/lente	Con textura
Longitud global	135 mm
Anchura global	80 mm
Altura global	211 mm
Diámetro global	80 mm
Dimensiones (altura x anchura x profundidad)	211 x 80 x 135 mm
Código de protección de entrada	IP20 [Protección contra dedos]
Índice de protección frente a choque mecánico	IK02 [0.2 J estándar]
Peso neto (pieza)	0,600 kg

Aprobación y aplicación

Test del hilo incandescente	Temperatura 650 °C, duración 30 s
Marca de inflamabilidad	Para su montaje en superficies normalmente inflamables
Marca CE	Sí
Certificado ENEC	Certificado ENEC
Riesgo fotobiológico	Photobiological risk group 1 @200mm to EN62778

Conforme con EU RoHS	Sí
Temperatura ambiente de rendimiento Tq	25 °C
Valor de parpadeo (PstLM)	1
Valor de efecto estroboscópico (SVM)	0,5
Rango de temperatura ambiente	+10 °C a +35 °C

Rendimiento inicial (conforme con IEC)

Tolerancia de flujo luminoso	+/-10%
Cromaticidad inicial	(0.422,0.386)<2
Tolerancia de consumo de energía	+/-10%
Desviación estándar de coincidencia de color (elipse McAdam)	SDCM≤2

Rendimiento en el tiempo (conforme con IEC)

Índice de fallos del equipo de control con una vida útil mediana de 50.000 h	10 %
Índice de fallos del equipo de control con una vida útil mediana de 100.000 h	10 %
Mantenimiento lumínico (EN-IEC 62722-2-1) con una vida útil mediana* de 50.000 h	L85
Mantenimiento lumínico (EN-IEC 62722-2-1) con una vida útil mediana* de 100.000 h	L80

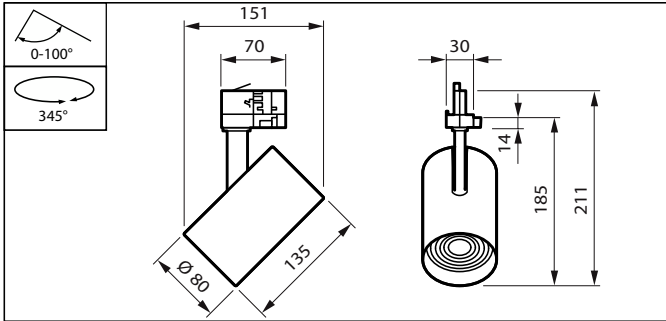
Datos de sostenibilidad

Sustainability rating	Unclassified
Categoría de reparación	Clase de reparación D, este producto no está diseñado para ser reparado.

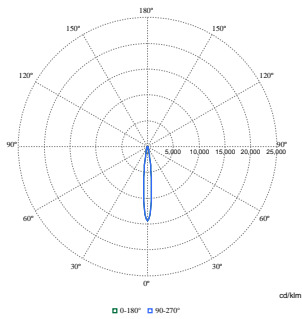
Datos de producto

Nombre de producto del pedido	ST715T 20S/PC930 PSU FPO12 BK
Nombre completo del producto	ST715T 20S/PC930 PSU FPO12 BK
Full EOC	872016901250900
Código de pedido	01250900
Código 12NC	910505102231
Cantidad por paquete	1
EAN/UPC - Producto/Caja	8720169012509
Numerador SAP - Paquetes por caja exterior	1
Embalaje con código EAN/UPC	8720169012509
Código de gama de producto	ST715T [TrueFashion2 Compact]

Plano de dimensiones



Datos fotométricos



Polar Normal (separate) - ST715TI - 910505102231

