



# TrueFashion

## ST715T 27S/PW930 PSD FPO36 WH

TrueFashion, Track projector, 19.8 W, D80 mm; L135 mm, 2700 lm, PremiumWhite, 3000 K, CRI>90, DALI, Angolo del fascio 36°, Bianco

Track projector, D80 mm; L135 mm, Alluminio, Bianco, Unità di alimentazione con interfaccia DALI, 2700 lm, 19.8 W, 134 lm/W, PremiumWhite, 3000 K, (0.422,0.386)<2, CRI>90, Angolo del fascio 36°, Testurizzata, Policarbonato, IP20 | Protetto contro l'accesso con un dito, IK02 | 0,2 J standard, Classe di isolamento II, Binario 3C

### Warnings and safety

- L'apparecchio per illuminazione deve essere montato in un punto non raggiungibile
- L'apparecchio per illuminazione deve essere montato e smontato da un elettricista qualificato e cablato in conformità alle più recenti normative elettriche IEE o ai requisiti nazionali.

### Dati del prodotto

Informazioni generali		Efficienza luminosa (specificata) (Nom)	
Sorgente luminosa sostituibile	No		134 lm/W
Numero di riduttori	1 unità	Indice di resa cromatica (CRI)	>90
Driver incluso	Si	Angolo del fascio della sorgente luminosa	120 °
Service tag	Si	Colore sorgente luminosa	PremiumWhite con CRI ≥90 e temperatura del colore 3.000 K
Lighting Technology	LED	Tipo di ottica	Angolo del fascio 36°
Tier	Specifiche tecniche	Ampiezza fascio luminoso dell'apparecchio d'illuminazione	36°
Periodo di garanzia	5 anni	Fattore di abbagliamento UGR CEN	22
Dati tecnici di illuminazione		Funzionamento e parte elettrica	
Flusso luminoso	2.700 lm	Tensione in ingresso	Da 220 a 240 V
Temperatura di colore correlata (Nom)	3000 K		

Frequenza di linea	50 to 60 Hz
Consumo energetico CLO medio	- W
Corrente di spunto	18 A
Tempo di spunto	250 ms
Consumo energetico	19,8 W
Fattore di potenza (frazione)	0.9
Connessione	Binario 3C
Cavo	-
Numero di prodotti sotto interruttore magnetotermico (16A tipo B)	34
Adatto per la commutazione casuale	No
Classe di protezione IEC	Classe di isolamento II
Distorsione armonica totale	20 %

## Controlli e dimmerazione

Dimmerabile	Si
Driver/unità alimentazione/trasformatore	Unità di alimentazione con interfaccia DALI
Interfaccia di controllo	DALI
= Emissione luminosa costante	No
Standard DALI	DALI-2™
Livello massimo di attenuazione	Non applicabile

## Meccanica e corpo

Materiale del corpo	Alluminio
Materiale del riflettore	-
Materiale ottico	Polycarbonato
Materiale copertura ottica/lenti	Polycarbonato
Materiale fissaggio	-
Colore alloggiamento	Bianco
Finitura copertura ottica/lenti	Testurizzata
Lunghezza complessiva	135 mm
Larghezza complessiva	80 mm
Altezza complessiva	211 mm
Diametro complessivo	80 mm
Dimensioni (Altezza x Larghezza x Profondità)	211 x 80 x 135 mm
e una gestione termica	IP20 [Protetto contro l'accesso con un dito]
Codice di protezione dagli impatti meccanici	IK02 [0,2 J standard]
Peso netto (Pezzo)	0,600 kg

## Approvazione e applicazione

Test filo incandescente	Temperatura 650 °C, durata 30 s
Marchio di infiammabilità	Per montaggio su superfici normalmente infiammabili
Marchio CE	Si

Marchio ENEC	Marchio ENEC
Rischio fotobiologico	Photobiological risk group 1 @200mm to EN62778
Conformità a RoHS EU	Si
Temperatura ambiente performance Tq	25 °C
Valore di tremolio (PstLM)	1
Effetto stroboscopico	0,5
Intervallo temperatura ambiente	Da +10 a +35 °C

## Performance iniziale (conforme a IEC)

Tolleranza al flusso luminoso	+/-10%
Cromaticità iniziale	(0.422,0.386)<2
Tolleranza consumo energetico	+/-10%
Consistenza Cromatica (ellisse di McAdam)	SDCM≤2

## Performance nel tempo (conforme a IEC)

Frequenza di guasto dell'alimentatore di controllo alla vita utile media di 50.000 h	10 %
Frequenza di guasto dell'alimentatore di controllo alla vita utile media di 100.000 h	10 %
Mantenimento lumen (EN-IEC 62722-2-1) alla durata utile media* di 50000 h	L90
Mantenimento lumen alla vita utile media* 100.000 ore	L85

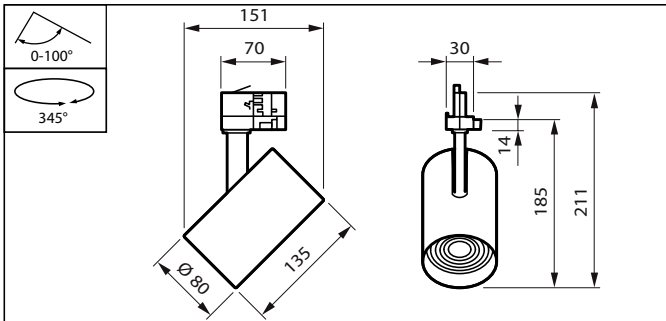
## Dati sulla sostenibilità

Rating di sostenibilità	Unclassified
Classe di riparazione	Riparazione di classe D, questo prodotto non è progettato per essere riparato.

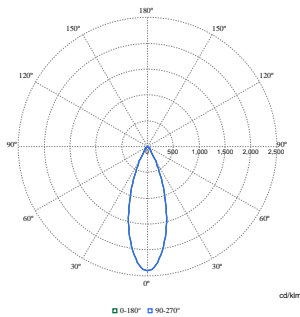
## Dati del prodotto

Nome prodotto ordine	ST715T 27S/PW930 PSD FPO36 WH
Nome completo prodotto	ST715T 27S/PW930 PSD FPO36 WH
Full EOC	872016901258500
Descrizione codice locale	01258500
Codice d'ordine	01258500
Codice materiale (12NC)	910505102239
Codice locale	01258500
Numeratore - Quantità per confezione	1
EAN/UPC - Prodotto/scatola	8720169012585
Numeratore - Confezioni per scatola esterna	1
EAN/UPC - Case	8720169012585
Codice famiglia prodotto	ST715T [TrueFashion2 Compact]

## Disegno tecnico



## Fotometrie



Polar Normal (separate) - ST715TI - 910505102239

