



TrueFashion

ST714T 20S/PW930 PSU FPO12 WH

TrueFashion, Track projector, 18.8 W, D80 mm; L162 mm, 2100 lm, PremiumWhite, 3000 K, CRI>90, Angolo del fascio 12°, Bianco

Track projector, D80 mm; L162 mm, Alluminio, Bianco, Unità di alimentazione (On/Off), 2100 lm, 18.8 W, 112 lm/W, PremiumWhite, 3000 K, (0.422,0.386)<2, CRI>90, Angolo del fascio 12°, Testurizzata, Policarbonato, IP20 | Protetto contro l'accesso con un dito, IK02 | 0,2 J standard, Classe di isolamento II, Binario 3C

Warnings and safety

- L'apparecchio per illuminazione deve essere montato in un punto non raggiungibile
- L'apparecchio per illuminazione deve essere montato e smontato da un elettricista qualificato e cablato in conformità alle più recenti normative elettriche IEE o ai requisiti nazionali.

Dati del prodotto

Informazioni generali		Indice di resa cromatica (CRI)	
Sorgente luminosa sostituibile	No		>90
Numero di riduttori	1 unità	Angolo del fascio della sorgente luminosa	120 °
Driver incluso	Sì	Colore sorgente luminosa	PremiumWhite con CRI ≥90 e temperatura del colore 3.000 K
Service tag	Sì	Tipo di ottica	Angolo del fascio 12°
Lighting Technology	LED	Ampiezza fascio luminoso dell'apparecchio d'illuminazione	12°
Tier	Specifiche tecniche	Fattore di abbagliamento UGR CEN	22
Periodo di garanzia	5 anni		
Dati tecnici di illuminazione		Funzionamento e parte elettrica	
Flusso luminoso	2.100 lm	Tensione in ingresso	Da 220 a 240 V
Temperatura di colore correlata (Nom)	3000 K	Frequenza di linea	50 to 60 Hz
Efficienza luminosa (specificata) (Nom)	112 lm/W	Consumo energetico CLO medio	- W

Corrente di spunto	18 A
Tempo di spunto	250 ms
Consumo energetico	18,8 W
Fattore di potenza (frazione)	0,9
Connessione	Binario 3C
Cavo	-
Numero di prodotti sotto interruttore magnetotermico (16A tipo B)	72
Adatto per la commutazione casuale	No
Classe di protezione IEC	Classe di isolamento II
Distorsione armonica totale	20 %

Controlli e dimmerazione

Dimmerabile	No
Driver/unità alimentazione/trasformatore	Unità di alimentazione (On/Off)
= Emissione luminosa costante	No
Livello massimo di attenuazione	Non applicabile

Meccanica e corpo

Materiale del corpo	Alluminio
Materiale del riflettore	-
Materiale ottico	Policarbonato
Materiale copertura ottica/lenti	Policarbonato
Materiale fissaggio	-
Colore alloggiamento	Bianco
Finitura copertura ottica/lenti	Testurizzata
Lunghezza complessiva	162 mm
Larghezza complessiva	80 mm
Altezza complessiva	216 mm
Diametro complessivo	80 mm
Dimensioni (Altezza x Larghezza x Profondità)	216 x 80 x 162 mm
e una gestione termica	IP20 [Protetto contro l'accesso con un dito]
Codice di protezione dagli impatti meccanici	IK02 [0,2 J standard]
Peso netto (Pezzo)	0,600 kg

Approvazione e applicazione

Test filo incandescente	Temperatura 650 °C, durata 30 s
Marchio di infiammabilità	Per montaggio su superfici normalmente infiammabili
Marchio CE	Si
Marchio ENEC	Marchio ENEC
Rischio fotobiologico	Photobiological risk group 1 @200mm to EN62778

Conformità a RoHS EU	Si
Temperatura ambiente performance Tq	25 °C
Valore di tremolio (PstLM)	1
Effetto stroboscopico	0,5
Intervallo temperatura ambiente	Da +10 a +35 °C

Performance iniziale (conforme a IEC)

Tolleranza al flusso luminoso	+/-10%
Cromaticità iniziale	(0.422,0.386)<2
Tolleranza consumo energetico	+/-10%
Consistenza Cromatica (ellisse di McAdam)	SDCM≤2

Performance nel tempo (conforme a IEC)

Frequenza di guasto dell'alimentatore di controllo alla vita utile media di 50.000 h	10 %
Frequenza di guasto dell'alimentatore di controllo alla vita utile media di 100.000 h	10 %
Mantenimento lumen (EN-IEC 62722-2-1) alla durata utile media* di 50000 h	L90
Mantenimento lumen alla vita utile media* 100.000 ore	L85

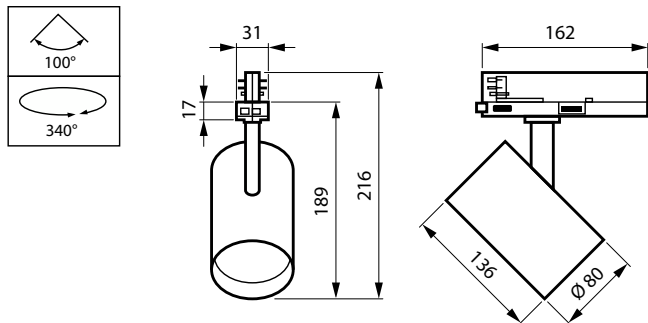
Dati sulla sostenibilità

Rating di sostenibilità	Unclassified
Classe di riparazione	Riparazione di classe D, questo prodotto non è progettato per essere riparato.

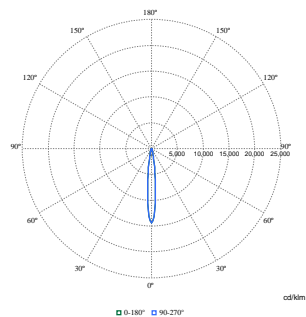
Dati del prodotto

Nome prodotto ordine	ST714T 20S/PW930 PSU FPO12 WH
Nome completo prodotto	ST714T 20S/PW930 PSU FPO12 WH
Full EOC	872016901260800
Descrizione codice locale	01260800
Codice d'ordine	01260800
Codice materiale (12NC)	910505102241
Codice locale	01260800
Numeratore - Quantità per confezione	1
EAN/UPC - Prodotto/scatola	8720169012608
Numeratore - Confezioni per scatola esterna	1
EAN/UPC - Case	8720169012608
Codice famiglia prodotto	ST714T [TRUEFASHION COMPACT IN-TRACK]

Disegno tecnico



Fotometrie



Polar Normal (separate) - ST715TI - 910505102241

