



TrueFashion

ST714T 27S/PC930 PSU FPO24 BK

TrueFashion, Track projector, 21.5 W, D80 mm; L162 mm, 2800 lm, PremiumColor, 3000 K, CRI>90, Angolo del fascio 24°, Nero

Track projector, D80 mm; L162 mm, Alluminio, Nero, Unità di alimentazione (On/Off), 2800 lm, 21.5 W, 130 lm/W, PremiumColor, 3000 K, (0.422,0.386)<2, CRI>90, Angolo del fascio 24°, Testurizzata, Policarbonato, IP20 | Protetto contro l'accesso con un dito, IK02 | 0,2 J standard, Classe di isolamento II, Binario 3C

Warnings and safety

- L'apparecchio per illuminazione deve essere montato in un punto non raggiungibile
- L'apparecchio per illuminazione deve essere montato e smontato da un elettricista qualificato e cablato in conformità alle più recenti normative elettriche IEE o ai requisiti nazionali.

Dati del prodotto

Informazioni generali		Angolo del fascio della sorgente luminosa	
Sorgente luminosa sostituibile	No	Angolo del fascio della sorgente luminosa	120 °
Numero di riduttori	1 unità	Colore sorgente luminosa	Premium con CRI ≥90 e temperatura del colore 3.000 K
Driver incluso	Sì	Tipo di ottica	Angolo del fascio 24°
Service tag	Sì	Ampiezza fascio luminoso dell'apparecchio d'illuminazione	24°
Lighting Technology	LED	Fattore di abbagliamento UGR CEN	22
Tier	Specifiche tecniche	Funzionamento e parte elettrica	
Periodo di garanzia	5 anni	Tensione in ingresso	Da 220 a 240 V
Dati tecnici di illuminazione		Frequenza di linea	50 to 60 Hz
Flusso luminoso	2.800 lm	Consumo energetico CLO medio	- W
Temperatura di colore correlata (Nom)	3000 K	Corrente di spunto	18 A
Efficienza luminosa (specificata) (Nom)	130 lm/W	Tempo di spunto	250 ms
Indice di resa cromatica (CRI)	>90		

Consumo energetico	21,5 W
Fattore di potenza (frazione)	0,9
Connessione	Binario 3C
Cavo	-
Numero di prodotti sotto interruttore magnetotermico (16A tipo B)	34
Adatto per la commutazione casuale	No
Classe di protezione IEC	Classe di isolamento II
Distorsione armonica totale	20 %

Controlli e dimmerazione

Dimmerabile	No
Driver/unità alimentazione/trasformatore	Unità di alimentazione (On/Off)
= Emissione luminosa costante	No
Livello massimo di attenuazione	Non applicabile

Meccanica e corpo

Materiale del corpo	Alluminio
Materiale del riflettore	-
Materiale ottico	Policarbonato
Materiale copertura ottica/lenti	Policarbonato
Materiale fissaggio	-
Colore alloggiamento	Nero
Finitura copertura ottica/lenti	Testurizzata
Lunghezza complessiva	162 mm
Larghezza complessiva	80 mm
Altezza complessiva	216 mm
Diametro complessivo	80 mm
Dimensioni (Altezza x Larghezza x Profondità)	216 x 80 x 162 mm
e una gestione termica	IP20 [Protetto contro l'accesso con un dito]
Codice di protezione dagli impatti meccanici	IK02 [0,2 J standard]
Peso netto (Pezzo)	0,600 kg

Approvazione e applicazione

Test filo incandescente	Temperatura 650 °C, durata 30 s
Marchio di infiammabilità	Per montaggio su superfici normalmente infiammabili
Marchio CE	Si
Marchio ENEC	Marchio ENEC
Rischio fotobiologico	Photobiological risk group 1 @200mm to EN62778
Conformità a RoHS EU	Si

Temperatura ambiente performance Tq	25 °C
Valore di tremolio (PstLM)	1
Effetto stroboscopico	0,5
Intervallo temperatura ambiente	Da +10 a +35 °C

Performance iniziale (conforme a IEC)

Tolleranza al flusso luminoso	+/-10%
Cromaticità iniziale	(0.422,0.386)<-2
Tolleranza consumo energetico	+/-10%
Consistenza Cromatica (ellisse di McAdam)	SDCM≤2

Performance nel tempo (conforme a IEC)

Frequenza di guasto dell'alimentatore di controllo alla vita utile media di 50.000 h	10 %
Frequenza di guasto dell'alimentatore di controllo alla vita utile media di 100.000 h	10 %
Mantenimento lumen (EN-IEC 62722-2-1) alla durata utile media* di 50000 h	L85
Mantenimento lumen alla vita utile media* 100.000 ore	L80

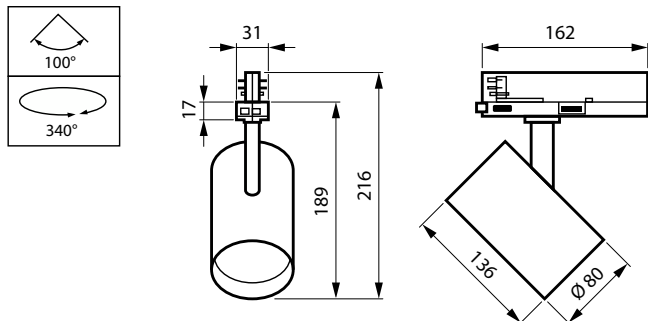
Dati sulla sostenibilità

Rating di sostenibilità	Unclassified
Classe di riparazione	Riparazione di classe D, questo prodotto non è progettato per essere riparato.

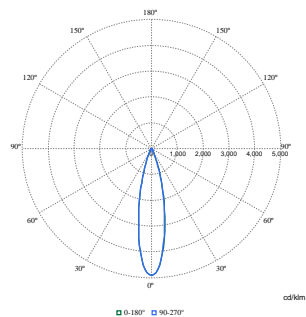
Dati del prodotto

Nome prodotto ordine	ST714T 27S/PC930 PSU FPO24 BK
Nome completo prodotto	ST714T 27S/PC930 PSU FPO24 BK
Full EOC	872016901265300
Descrizione codice locale	01265300
Codice d'ordine	01265300
Codice materiale (12NC)	910505102246
Codice locale	01265300
Numeratore - Quantità per confezione	1
EAN/UPC - Prodotto/scatola	8720169012653
Numeratore - Confezioni per scatola esterna	1
EAN/UPC - Case	8720169012653
Codice famiglia prodotto	ST714T [TRUEFASHION COMPACT IN-TRACK]

Disegno tecnico



Fotometrie



Polar Normal (separate) - ST715TI - 910505102246

