



TrueFashion

ST705T 20S/PW930 PSU CLM30 WH

TrueFashion, Track projector, 18.8 W, 2100 lm, 3000 K, CRI>90, Ángulo del haz de 30°, Blanco

TrueFashion es la familia de proyectores LED que responde a las necesidades de miniaturización y presentación de los minoristas especializados. En primer lugar, estos proyectores miniaturizados con detalles limpios y finos ofrecen un diseño contemporáneo y se integran perfectamente en el interior de tu establecimiento para ofrecer un aspecto personalizado. En segundo lugar, proporciona un efecto de acentuación de alta calidad gracias a su innovadora tecnología de lente OptiAccent (FPO), que ofrece un haz de mayor intensidad central sin luz dispersa para maximizar la relación de contraste y, por tanto, optimizar el efecto de acentuación. Especialmente en aplicaciones exigentes de punto estrecho (12D) y punto (18D), la diferencia de OptiAccent con respecto a las ópticas Chip on Board y reflectoras es como el día y la noche. OptiAccent también reduce el deslumbramiento directo en un factor de 5 para permitir un confort visual superior. Por último, TrueFashion también se ocupa de los espectros de luz: las variedades LED de Philips especialmente diseñadas realzan los colores (saturación) y los blancos, al tiempo que suministran un alto grado de fidelidad (>IRC 90). Así es como TrueFashion garantiza una experiencia lumínica superior en tus aplicaciones comerciales.

Advertencias y seguridad

- La luminaria debe montarse fuera del alcance del brazo
- Un electricista autorizado deberá realizar la instalación y el desmontaje de la luminaria de acuerdo con los últimos reglamentos eléctricos de la IEE o requisitos nacionales

Datos del producto

Información general		Driver incluido	
Fuente de luz sustituible	No	Service tag	Sí
Número de unidades de equipo	1 unidad	Lighting Technology	LED

Escalera de valor	Avanzada
Periodo de garantía	5 años

Datos técnicos de la luz

Flujo luminoso	2.100 lm
Temperatura de color correlacionada (nom.)	3000 K
Eficacia lumínica (nominal) (nom.)	110 lm/W
Índice de reproducción cromática (IRC)	>90
Ángulo del haz de fuente de luz	120 °
Color de la fuente de luz	PremiumWhite con CRI ≥90 y temperatura de color 3000K
Tipo de óptica	Ángulo del haz de 30°
Apertura de haz de luz de la luminaria	30°
Índice de deslumbramiento unificado CEN	22

Operativos y eléctricos

Tensión de entrada	220 a 240 V
Line Frequency	50 to 60 Hz
Average CLO power consumption	- W
Corriente de arranque	18 A
Tiempo de irrupción	250 ms
Consumo de energía	18,8 W
Factor de potencia (fracción)	0.9
Conexión	Carril 3C
Cable	-
Número de productos en MCB de 16 A tipo B	34
Adecuado para conmutación aleatoria	No
Clase de protección IEC	Seguridad clase II
Distorsión armónica total	20 %

Controles y regulación

Regulable	No
Driver/unidad de potencia/transformador	Fuente de alimentación (On/Off)
Flujo luminoso constante	No
Nivel máximo de atenuación	No aplicable

Mecánicos y de carcasa

Material de la carcasa	Aluminio
Material del reflector	-
Material óptico	Polycarbonato
Material del cierre óptico/lente	Polycarbonato
Fixation material	-
Color de la carcasa	Blanco
Acabado de cierre óptico/lente	Con textura
Longitud global	135 mm
Anchura global	66 mm
Altura global	199 mm
Diámetro global	66 mm
Dimensiones (altura x anchura x profundidad)	199 x 66 x 135 mm
Código de protección de entrada	IP20 [Protección contra dedos]
Índice de protección frente a choque mecánico	IK02 [0.2 J estándar]

Peso neto (pieza)	0,600 kg
-------------------	----------

Aprobación y aplicación

Test del hilo incandescente	Temperatura 650 °C, duración 30 s
Marca de inflamabilidad	Para su montaje en superficies normalmente inflamables
Marca CE	Sí
Certificado ENEC	Certificado ENEC
Riesgo fotobiológico	Photobiological risk group 1 @200mm to EN62778
Conforme con EU RoHS	Sí
Temperatura ambiente de rendimiento Tq	25 °C
Valor de parpadeo (PstLM)	1
Valor de efecto estroboscópico (SVM)	0,5
Rango de temperatura ambiente	+10 °C a +35 °C

Rendimiento inicial (conforme con IEC)

Tolerancia de flujo luminoso	+/-10%
Cromaticidad inicial	(0.422,0.386)-2
Tolerancia de consumo de energía	+/-10%
Desviación estándar de coincidencia de color (elipse McAdam)	SDCM≤2

Rendimiento en el tiempo (conforme con IEC)

Índice de fallos del equipo de control con una vida útil mediana de 50.000 h	10 %
Índice de fallos del equipo de control con una vida útil mediana de 100.000 h	10 %
Mantenimiento lumínico (EN-IEC 62722-2-1) con una vida útil mediana* de 50.000 h	L90
Mantenimiento lumínico (EN-IEC 62722-2-1) con una vida útil mediana* de 100.000 h	L85

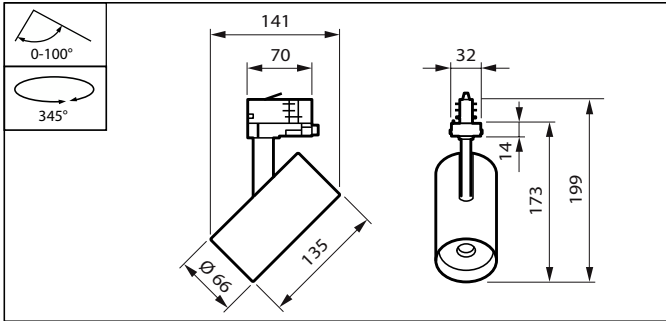
Datos de sostenibilidad

Sustainability rating	Unclassified
Categoría de reparación	Clase de reparación D, este producto no está diseñado para ser reparado.

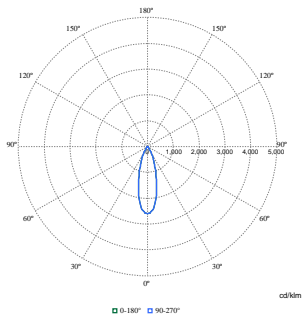
Datos de producto

Nombre de producto del pedido	ST705T 20S/PW930 PSU CLM30 WH
Nombre completo del producto	ST705T 20S/PW930 PSU CLM30 WH
Full EOC	872016901272100
Código de pedido	01272100
Código 12NC	910505102253
Cantidad por paquete	1
EAN/UPC - Producto/Caja	8720169012721
Numerador SAP - Paquetes por caja exterior	1
Embalaje con código EAN/UPC	8720169012721
Código de gama de producto	ST705T [TrueFashion2 Mini]

Plano de dimensiones



Datos fotométricos



Polar Normal (separate) - ST705TI - 910505102253

