



GentleSpace gen4

BY581X 250S/840 SIA HE WB GC SI H4

GentleSpace gen4, Highbay, High efficiency, 136 W, SMT, 25000 lm, 4000 K, Inalábrico, Interact Ready, Haz ancho, H4, IP65, IK03

GentleSpace gen4 es la solución de iluminación definitiva para entornos industriales e instalaciones deportivas cubiertas. Supera las expectativas, ya que garantiza una calidad de luz superior, mejora la seguridad y la productividad de los empleados y cumple con todas las regulaciones de seguridad pertinentes. GentleSpace gen4 se ha diseñado para durar y reduce la frecuencia, las molestias y los costes de mantenimiento, por lo que es la opción ideal para instalaciones en techos altos. Su diseño energéticamente eficiente reduce los gastos operativos, ofreciendo la máxima eficiencia de aplicación y un atractivo coste total de propiedad (TCO). Esta gama de productos ofrece una amplia variedad de ópticas, aberturas de haz (de muy estrecho a ancho y una óptica especial para pasillos altos y estrechos), paquetes lumínicos y opciones de conectividad. Con GentleSpace gen4 es fácil crear una solución de iluminación a medida para aplicaciones en techos altos. Su diseño moderno y plano hace que sea más fácil de instalar, limpiar y mantener. El diseño de ventana óptica única proporciona un rendimiento visual superior. Una variedad de posibilidades de montaje y conectores, como el conector IP65 premontado, permiten una instalación rápida y fácil. Su diseño sólido permite soportar condiciones adversas en todo tipo de ambientes. Puedes elegir entre varios materiales de cierre, incluidas variantes especializadas para temperaturas extremas (XT), ambientes explosivos (ATEX 2/22) y aplicaciones deportivas. Además, GentleSpace gen4 dispone de opciones de conectividad avanzada. Está listo para usarse en sistemas de iluminación conectada como Interact. Iluminación fiable y de alta eficiencia con conectividad inteligente: una opción brillante para un futuro mejor. Adopta la sostenibilidad con GentleSpace gen4, la solución de iluminación de gran altura que cumple con los principios de la economía circular al priorizar la durabilidad y la reciclabilidad. La luminaria es fácil de mantener y toda la información está disponible al alcance de la mano, a través de la aplicación QR de Signify Service Tag. Tanto si busca una solución fiable de "instalo y olvido" como

GentleSpace gen4

una que pueda adaptarse y controlarse después de la instalación, GentleSpace gen4 es la opción correcta para usted.

Datos del producto

Información general	
Número de unidades de equipo	1 unidad
Driver incluido	Sí
Service tag	Sí
Escalera de valor	Avanzada
Período de garantía	5 años

Datos técnicos de la luz	
Flujo luminoso	25.000 lm
Temperatura de color correlacionada (nom.)	4000 K
Eficacia lumínica (nominal) (nom.)	184 lm/W
Índice de reproducción cromática (IRC)	>80
Color de la fuente de luz	840 blanco neutro
Tipo de óptica	Haz ancho
Apertura de haz de luz de la luminaria	91° x 91°
Índice de deslumbramiento unificado CEN	25

Operativos y eléctricos	
Tensión de entrada	220 a 240 V
Line Frequency	50 to 60 Hz
Consumo de energía CLO inicial	0 W
Average CLO power consumption	-W; - W
Corriente de arranque	5,1 A
Tiempo de irrupción	0,76 ms
Consumo de energía	136 W
Factor de potencia (fracción)	0,9
Conexión	Conector plug-in de 3 polos compatible con Wieland/Adels
Cable	-
Número de productos en MCB de 16 A tipo B	12
Adecuado para conmutación aleatoria	Sí (se relaciona con la detección de presencia/movimiento y aprovechamiento de la luz del día)
Clase de protección IEC	Seguridad clase I
Distorsión armónica total	20 %

Controles y regulación	
Regulable	Sí
Driver/unidad de potencia/transformador	Driver Sensor Ready compatible con sistema Interact
Interfaz de control	Inalábrico
Flujo luminoso constante	No
Estándar regulación DALI	DALI-2™ D4i™
Conectividad	Interact Ready

Control integrado	Sensor SNH (R) 210
-------------------	--------------------

Mecánicos y de carcasa	
Material de la carcasa	Aluminio
Material del reflector	Policarbonato
Material óptico	Policarbonato
Material del cierre óptico/lente	Vidrio
Fixation material	Aluminio
Color de la carcasa	Plata
Acabado de cierre óptico/lente	Transparente
Longitud global	417 mm
Anchura global	720 mm
Altura global	124 mm
Dimensiones (altura x anchura x profundidad)	124 x 720 x 417 mm
Código de protección de entrada	IP65 [Hermética al polvo polvo, protección frente a chorros de agua]
Índice de protección frente a choque mecánico	IK03 [0.3 J]
Montaje	Conjunto de suspensión gemelo, triángulo
Peso neto (pieza)	11.000 kg

Funcionamiento de emergencia

Emergencia centralizada	No
-------------------------	----

Aprobación y aplicación

Test del hilo incandescente	Temperatura 650 °C, duración 30 s
Marca de inflamabilidad	Para su montaje en superficies fácilmente inflamables
Marca CE	Sí
Certificado ENEC	Certificado ENEC
Conforme con EU RoHS	Sí
Temperatura ambiente de rendimiento Tq	25 °C
Valor de parpadeo (PstLM)	1
Valor de efecto estroboscópico (SVM)	0,4
Rango de temperatura ambiente	-30 °C a +55 °C

Rendimiento inicial (conforme con IEC)

Tolerancia de flujo luminoso	+/-10%
Cromaticidad inicial	(0.383, 0.377) SDCM 3
Tolerancia de consumo de energía	+/-5%

Rendimiento en el tiempo (conforme con IEC)

Índice de fallos del equipo de control con una vida útil mediana de 100.000 h	10 %
---	------

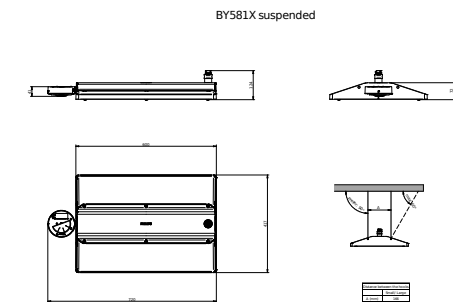
GentleSpace gen4

Mantenimiento lumínico (EN-IEC 62722-2-1) con una vida útil mediana* de 50.000 h	-
Mantenimiento lumínico (EN-IEC 62722-2-1) con una vida útil mediana* de 100.000 h	L85
Datos de sostenibilidad	
Sustainability rating	Signify Circle
Categoría de reparación	Clase de reparación B. El driver y la fuente de luz de esta luminaria pueden ser sustituidos por un técnico de servicio. Las piezas y la documentación están disponibles durante un período prolongado de tiempo.
Carbono integrado (A1-A3)	78,7 kg CO ₂ e
Proporción de material no virgen del producto	38,9 %
Proporción de contenido reciclable del producto terminado	58,1 %
GWP total B6 (kg CO ₂ eq) Unidad declarada	Por favor, calcule usando el valor de la mezcla energética local: Unidad de potencia declarada (kW) * Unidad de vida

	útil declarada (hrs) * Mezcla energética (kg CO ₂ eq / kWh)
GWP total B6 (kg CO₂eq) Unidad Funcional	Por favor, calcule usando el valor de la mezcla energética local: Potencia declarada (kW) * 1000 (lm) / flujo luminoso declarado (lm) * 35000 (horas) * mezcla energética (kg CO ₂ eq / kWh)

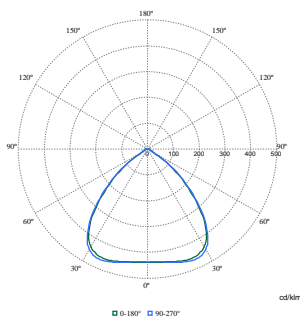
Datos de producto	
Nombre de producto del pedido	BY581X 250S/840 SIA HE WB GC SI H4
Nombre completo del producto	BY581X 250S/840 SIA HE WB GC SI H4
Full EOC	872016959398500
Código de pedido	59398500
Código 12NC	910505102862
Cantidad por paquete	1
EAN/UPC - Producto/Caja	8720169593985
Numerador SAP - Paquetes por caja exterior	1
Embalaje con código EAN/UPC	8720169593985
Código de gama de producto	BY581X [Gentlespace gen4 Interact]

Plano de dimensiones



With Weland connector on a cable or free cable finish, cable length is: 0.5m or 1m or 1.5m, or 2m

Datos fotométricos



Polar Normal (separate) - BY580PI - 910505102862

GentleSpace gen4

