



# GentleSpace gen4

BY581X 250S/840 SIA WB GC SI H4 BR

GentleSpace gen4, Highbay, 144 W, BR, 25000 lm, 4000 K, Inalábrico, Interact Ready, Haz ancho, H4, IP65, IK03

Highbay, Aluminio, Plata, De doble capa con acabado rugoso, Soporte, Driver Sensor Ready compatible con sistema Interact , Sensor SNH (R) 210, 25000 lm, 144 W, 174 lm/W, 4000 K, (0.380, 0.375) SDCM 3, Haz ancho, Transparente, Vidrio, IP65 | Hermética al polvo polvo, protección frente a chorros de agua, IK03 | 0.3 J, Seguridad clase I, Conector plug-in de 3 polos compatible con Wieland/Adels

## Datos del producto

Información general	
Número de unidades de equipo	1 unidad
Driver incluido	Sí
Service tag	Sí
Escalera de valor	Avanzada
Periodo de garantía	5 años
Datos técnicos de la luz	
Flujo luminoso	25.000 lm
Temperatura de color correlacionada (nom.)	4000 K
Eficacia lumínica (nominal) (nom.)	174 lm/W
Índice de reproducción cromática (IRC)	>80
Color de la fuente de luz	840 blanco neutro
Tipo de óptica	Haz ancho
Apertura de haz de luz de la luminaria	91° x 91°
Índice de deslumbramiento unificado CEN	25

Operativos y eléctricos	
Tensión de entrada	220 a 240 V
Line Frequency	50 to 60 Hz
Consumo de energía CLO inicial	0 W
Average CLO power consumption	-W;- W
Corriente de arranque	5,1 A
Tiempo de irrupción	0,76 ms
Consumo de energía	144 W
Factor de potencia (fracción)	0.9
Conexión	Conector plug-in de 3 polos compatible con Wieland/Adels
Cable	-
Número de productos en MCB de 16 A tipo B	12
Adecuado para conmutación aleatoria	Sí (se relaciona con la detección de presencia/movimiento y aprovechamiento de la luz del día)
Clase de protección IEC	Seguridad clase I

## GentleSpace gen4

Distorsión armónica total	20 %
---------------------------	------

### Controles y regulación

Regulable	Sí
Driver/unidad de potencia/transformador	Driver Sensor Ready compatible con sistema Interact
Interfaz de control	Inalábrico
Flujo luminoso constante	No
Estándar regulación DALI	DALI-2™ D4i™
Conectividad	Interact Ready
Control integrado	Sensor SNH (R) 210

### Mecánicos y de carcasa

Material de la carcasa	Aluminio
Material del reflector	Polycarbonato
Material óptico	Polycarbonato
Material del cierre óptico/lente	Vidrio
Fixation material	Aluminio
Color de la carcasa	Plata
Acabado de cierre óptico/lente	Transparente
Longitud global	417 mm
Anchura global	720 mm
Altura global	244 mm
Dimensiones (altura x anchura x profundidad)	244 x 720 x 417 mm
Código de protección de entrada	IP65 [Hermética al polvo polvo, protección frente a chorros de agua]
Índice de protección frente a choque mecánico	IK03 [0.3 J]
Montaje	Soporte
Peso neto (pieza)	13,900 kg

### Funcionamiento de emergencia

Emergencia centralizada	No
-------------------------	----

### Aprobación y aplicación

Test del hilo incandescente	Temperatura 650 °C, duración 30 s
Marca de inflamabilidad	Para su montaje en superficies fácilmente inflamables
Marca CE	Sí
Certificado ENEC	Certificado ENEC
Conforme con EU RoHS	Sí
Temperatura ambiente de rendimiento Tq	25 °C
Valor de parpadeo (PstLM)	1
Valor de efecto estroboscópico (SVM)	0,4
Rango de temperatura ambiente	-30 °C a +55 °C

### Rendimiento inicial (conforme con IEC)

Tolerancia de flujo luminoso	+/-10%
Cromaticidad inicial	(0.380, 0.375) SDCM 3

Tolerancia de consumo de energía	+/-5%
----------------------------------	-------

### Rendimiento en el tiempo (conforme con IEC)

Índice de fallos del equipo de control con una vida útil mediana de 100.000 h	10 %
Mantenimiento lumínico (EN-IEC 62722-2-1) con una vida útil mediana* de 50.000 h	-
Mantenimiento lumínico (EN-IEC 62722-2-1) con una vida útil mediana* de 100.000 h	L85

### Datos de sostenibilidad

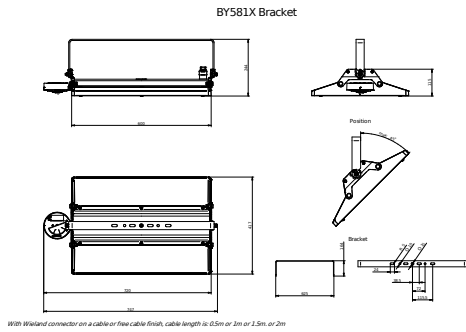
Sustainability rating	Signify Circle
Categoría de reparación	Clase de reparación B. El driver y la fuente de luz de esta luminaria pueden ser sustituidos por un técnico de servicio. Las piezas y la documentación están disponibles durante un período prolongado de tiempo.
Carbono integrado (A1-A3)	78,7 kg CO <sub>2</sub> e
Proporción de material no virgen del producto	38,9 %
Proporción de contenido reciclable del producto terminado	58,1 %
GWP total B6 (kg CO <sub>2</sub> eq) Unidad declarada	Por favor, calcule usando el valor de la mezcla energética local: Unidad de potencia declarada (kW) * Unidad de vida útil declarada (hrs) * Mezcla energética (kg CO <sub>2</sub> eq / kWh)
GWP total B6 (kg CO <sub>2</sub> eq) Unidad Funcional	Por favor, calcule usando el valor de la mezcla energética local: Potencia declarada (kW) * 1000 (lm) / flujo luminoso declarado (lm) * 35000 (horas) * mezcla energética (kg CO <sub>2</sub> eq / kWh)

### Datos de producto

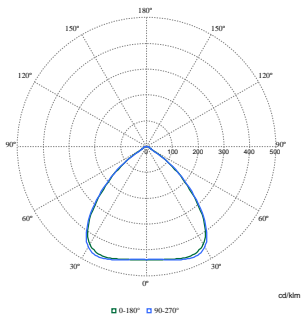
Nombre de producto del pedido	BY581X 250S/840 SIA WB GC SI H4 BR
Nombre completo del producto	BY581X 250S/840 SIA WB GC SI H4 BR
Full EOC	872016959401200
Código de pedido	59401200
Código 12NC	910505102865
Cantidad por paquete	1
EAN/UPC - Producto/Caja	8720169594012
Numerador SAP - Paquetes por caja exterior	1
Embalaje con código EAN/UPC	8720169594012
Código de gama de producto	BY580X [Gentlespace gen4 Interact]

# GentleSpace gen4

## Plano de dimensiones



## Datos fotométricos



Polar Normal (separate) - BY580PI - 910505102865

