



GentleSpace gen4

BY580P 170S/840 DIA HE ASYM GC SI BR

GentleSpace gen4, Highbay, 100 W, BR, 17000 lm, 4000 K, DALI, Interact Ready, Ángulo de haz asimétrico, IP65, IK07

GentleSpace gen4 es la solución de iluminación definitiva para entornos industriales e instalaciones deportivas cubiertas. Supera las expectativas, ya que garantiza una calidad de luz superior, mejora la seguridad y la productividad de los empleados y cumple con todas las regulaciones de seguridad pertinentes. GentleSpace gen4 se ha diseñado para durar y reduce la frecuencia, las molestias y los costes de mantenimiento, por lo que es la opción ideal para instalaciones en techos altos. Su diseño energéticamente eficiente reduce los gastos operativos, ofreciendo la máxima eficiencia de aplicación y un atractivo coste total de propiedad (TCO). Esta gama de productos ofrece una amplia variedad de ópticas, aberturas de haz (de muy estrecho a ancho y una óptica especial para pasillos altos y estrechos), paquetes lumínicos y opciones de conectividad. Con GentleSpace gen4 es fácil crear una solución de iluminación a medida para aplicaciones en techos altos. Su diseño moderno y plano hace que sea más fácil de instalar, limpiar y mantener. El diseño de ventana óptica única proporciona un rendimiento visual superior. Una variedad de posibilidades de montaje y conectores, como el conector IP65 premontado, permiten una instalación rápida y fácil. Su diseño sólido permite soportar condiciones adversas en todo tipo de ambientes. Puedes elegir entre varios materiales de cierre, incluidas variantes especializadas para temperaturas extremas (XT), ambientes explosivos (ATEX 2/22) y aplicaciones deportivas. Además, GentleSpace gen4 dispone de opciones de conectividad avanzada. Está listo para usarse en sistemas de iluminación conectada como Interact. Iluminación fiable y de alta eficiencia con conectividad inteligente: una opción brillante para un futuro mejor. Adopta la sostenibilidad con GentleSpace gen4, la solución de iluminación de gran altura que cumple con los principios de la economía circular al priorizar la durabilidad y la reciclabilidad. La luminaria es fácil de mantener y toda la información está disponible al alcance de la mano, a través de la aplicación QR de Signify Service Tag. Tanto si busca una solución fiable de "instalo y olvido" como una que pueda adaptarse y controlarse después de la instalación, GentleSpace gen4 es la opción correcta para usted.

Datos del producto

Información general	
Número de unidades de equipo	1 unidad
Driver incluido	Sí
Escalera de valor	Avanzada
Período de garantía	5 años

Datos técnicos de la luz	
Flujo luminoso	17.000 lm
Temperatura de color correlacionada (nom.)	4000 K
Eficacia lumínica (nominal) (nom.)	170 lm/W
Índice de reproducción cromática (IRC)	>80
Color de la fuente de luz	840 blanco neutro
Tipo de óptica	Ángulo de haz asimétrico
Apertura de haz de luz de la luminaria	48° x 74°
Índice de deslumbramiento unificado CEN	25

Operativos y eléctricos	
Tensión de entrada	220 a 240 V
Line Frequency	50 to 60 Hz
Consumo de energía CLO inicial	0 W
Average CLO power consumption	-W;- W
Corriente de arranque	4,5 A
Tiempo de irrupción	1 ms
Consumo de energía	100 W
Factor de potencia (fracción)	0.9
Conexión	Conector plug-in de 5 polos compatible con Wieland/Adels
Cable	-
Número de productos en MCB de 16 A tipo B	14
Adecuado para conmutación aleatoria	No
Clase de protección IEC	Seguridad clase I
Distorsión armónica total	20 %

Controles y regulación	
Regulable	Sí
Driver/unidad de potencia/transformador	Regulación Dali Interact Ready
Interfaz de control	DALI
Flujo luminoso constante	No
Nivel máximo de atenuación	10%
Conectividad	Interact Ready

Mecánicos y de carcasa	
Material de la carcasa	Aluminio
Material del reflector	Polycarbonato
Material óptico	Polycarbonato
Material del cierre óptico/lente	Vidrio
Fixation material	Aluminio

Color de la carcasa	Plata
Acabado de cierre óptico/lente	Transparente
Longitud global	254 mm
Anchura global	656 mm
Altura global	237 mm
Dimensiones (altura x anchura x profundidad)	237 x 656 x 254 mm
Código de protección de entrada	IP65 [Hermética al polvo polvo, protección frente a chorros de agua]
Índice de protección frente a choque mecánico	IK07 [2 J reforzada]
Montaje	Soporte
Peso neto (pieza)	9,100 kg

Funcionamiento de emergencia	
Emergencia centralizada	No

Aprobación y aplicación	
Test del hilo incandescente	Temperatura 650 °C, duración 30 s
Marca de inflamabilidad	Para su montaje en superficies fácilmente inflamables
Marca CE	Sí
Certificado ENEC	Certificado ENEC
Conforme con EU RoHS	Sí
Temperatura ambiente de rendimiento Tq	25 °C
Rango de temperatura ambiente	-30 °C a +55 °C

Rendimiento inicial (conforme con IEC)	
Tolerancia de flujo luminoso	+/-10%
Cromaticidad inicial	(0.383, 0.377) SDCM 3
Tolerancia de consumo de energía	+/-5%

Rendimiento en el tiempo (conforme con IEC)	
Índice de fallos del equipo de control con una vida útil mediana de 100.000 h	10 %
Mantenimiento lumínico (EN-IEC 62722-2-1) con una vida útil mediana* de 50.000 h	-
Mantenimiento lumínico (EN-IEC 62722-2-1) con una vida útil mediana* de 100.000 h	L85

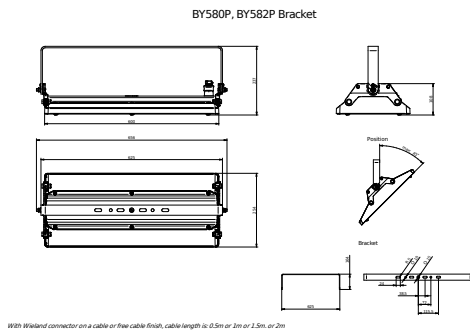
Datos de sostenibilidad	
Sustainability rating	Signify Circle
Categoría de reparación	Clase de reparación B. El driver y la fuente de luz de esta luminaria pueden ser sustituidos por un técnico de servicio. Las piezas y la documentación están

GentleSpace gen4

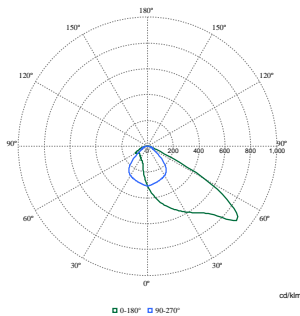
	disponibles durante un periodo prolongado de tiempo.
Carbono integrado (A1-A3)	49,1 kg CO ₂ e
Proporción de material no virgen del producto	42,2 %
Proporción de contenido reciclable del producto terminado	60,8 %
GWP total B6 (kg CO₂eq) Unidad declarada	Por favor, calcule usando el valor de la mezcla energética local: Unidad de potencia declarada (kW) * Unidad de vida útil declarada (hrs) * Mezcla energética (kg CO ₂ eq / kWh)
GWP total B6 (kg CO₂eq) Unidad Funcional	Por favor, calcule usando el valor de la mezcla energética local: Potencia declarada (kW) * 1000 (lm) / flujo luminoso

	declarado (lm) * 35000 (horas) * mezcla energética (kg CO ₂ eq / kWh)
Datos de producto	
Nombre de producto del pedido	BY580P 170S/840 DIA HE ASYM GC SI BR
Nombre completo del producto	BY580P 170S/840 DIA HE ASYM GC SI BR
Full EOC	872016958902500
Código de pedido	58902500
Código 12NC	910505102908
Cantidad por paquete	1
EAN/UPC - Producto/Caja	8720169589025
Numerador SAP - Paquetes por caja exterior	1
Embalaje con código EAN/UPC	8720169589025
Código de gama de producto	BY580P [Gentlespace gen4 Small]

Plano de dimensiones



Datos fotométricos



Polar Normal (separate) - BY580PI - 910505102908

GentleSpace gen4

